

EAB RN 16 FS (790 150)

- Erdungs- und KurzschlieÙvorrichtungen können über den EuK-Konfigurator online zusammengestellt werden



Abbildung unverbindlich

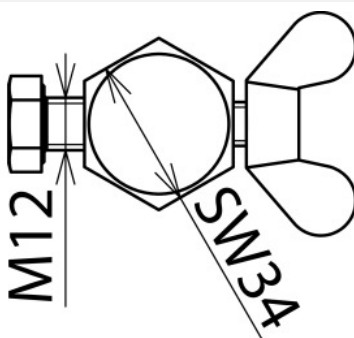
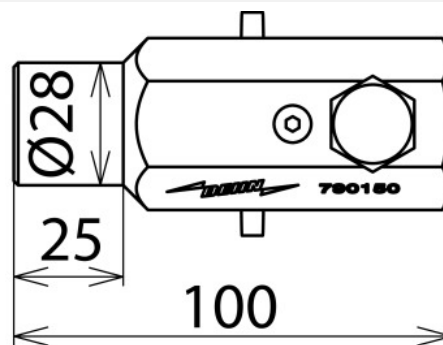


Abbildung unverbindlich



Typ Art.-Nr.	EAB RN 16 FS 790 150
Abmessung	Ø16 mm
Verdrehungsschutz	PK1
Für Seilquerschnitt Cu	16 ... 150 ¹⁾ mm ²
Max. Kurzschlussstrom I _k 0,5 s	42,0 kA
Max. Kurzschlussstrom I _k 1 s	29,6 kA
Norm	DIN VDE 0683-100 (EN/IEC 61230)
Temperaturbereich	-25 °C ... +55 °C
Werkstoff Anschlusslasche	E-Cu/gal Sn
Werkstoff Flügelmutter	Cu-Legierung/gal Sn
Gewicht	450 g
Zolltarifnummer (Komb. Nomenklatur EU)	85359000
GTIN (EAN)	4013364005365
VPE	1 Stk.

¹⁾ für Seillängen > 4000 mm: max. bis 95 mm² (26,5 kA / 0,5 s)

Änderungen in Form und Technik, bei Maßen, Gewichten und Werkstoffen behalten wir uns im Sinne des Fortschrittes der Technik vor. Die Abbildungen sind unverbindlich.

Der max. Kurzschlussstrom muss für Klemmen und Erdungs- und KurzschlieÙseile übereinstimmen!