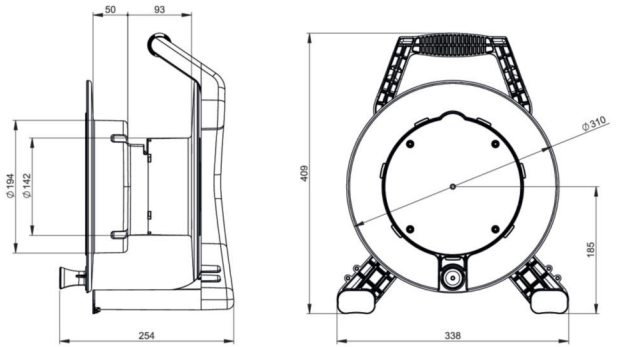


Artikel-Nr.	<b>9350042-p</b>
Bezeichnung	<b>Kabeltrommel XREEL 310 1xCEE 16A 5p 400V,3xSSD 33m 5G2,5 H07RN-F schwarz K2 IP54</b>
Langbeschreibung	<p>Kabeltrommel XREEL310                  Kunststofftrommel (schwarz) mit zentral angeordneter, innenliegender Bremsvorrichtung                  Abgedichteter Anschlussraum                  Stabiles Kunststoffgestell (schwarz) mit ergonomisch geformtem Tragegriff                  Zentralscheibe mit 1 CEE Anbausteckdose 16/5 6h (315-6f7)                  Nennspannung: 400V und 3 Schutzkontakt Anbausteckdosen österr./deutsch. System mit Klappdeckel und Dichtrand (105-0bsw)                  Nennspannung: 250V                  Nennstrom: 16A                  Schutzart Anbaudosen: IP54                  33m Kabel schwarz H07RN-F 5G2,5mm2                  CEE Stecker 16/5 6h IP44 vernickelt (015-6v)                  XREEL310 betriebsfertig verdrahtet                  Richtlinie (RoHS) 2011/65/EU                  Niederspannungsrichtlinie NSpRI 2014/35/EU                  Beständigkeit gegenüber UV-Strahlung nach ISO 4892-2                  nach Norm IEC/EN 61316                  Schutzart Gesamtsystem: IP54 entspricht der BGI608 K2</p>
GTIN (EAN)	9003399393013
Ursprungsland	PL
Zolltarifnummer	85444290
Nettogewicht	11,600 kg
Verpackungsmenge	1
Mindestbestellmenge	1



ETIM 9.0	EC000191
Werkstoff des Gehäuses	Kunststoff
Kabelbestückung	H07RN-F
Aderquerschnitt	2,5 mm <sup>2</sup>
Ader-Zahl	5
Anzahl der CEE-Steckdosen	1
Anzahl der Schutzkontaktsteckdosen CEE 7/3 (Typ F)	3
Art des Netzanschlusses	CEE
Kabellänge	33 m
Mit Tragerahmen	Ja
Mit thermischem Überlastschutz	Ja
Mit Arretierung	Ja
Schutzart (IP)	IP54
Farbe	schwarz



<https://www.pcelectric.at/shop/de/?func=detail&artnr=9350042-p>