



GreenSpace Accent-Strahler

ST321S LED27S/PW930 PSU HMB BK

GREENSPACE ACCENT MAXOS FUSION GEN2 - elektronisches Betriebsgerät, schaltbar - Tiefbreitstrahlend - 24°

Dank der GreenSpace Accent-Familie erhalten Einzelhändler und Gebäudebetreiber jetzt die überragende Lichtqualität und die marktführende Energieeffizienz der Philips PerfectAccent-Reflektoren zu angemessenen Investitionskosten. Die neuen PerfectAccent-Reflektoren sorgen für Brillanz der Ware und verbesserten Sehkomfort der Kunden ohne Blendung. Der GreenSpace Accent-Strahler lässt sich problemlos in 3C- und DALI-Stromschienen verwenden, sowie in das CoreLine und Maxos fusion Lichtband integrieren. Die Installation und Neupositionierung erfolgt schnell und einfach ohne Werkzeuge. Für Modefachgeschäfte und Lebensmittelhändler sind GreenSpace Accent-Strahler mit speziellen LED-Lichtrezepten für frische Lebensmittel oder Textilien erhältlich, die die Ware im besten Licht präsentieren. Auf unserer Website im Bereich "Anwendungsbereiche" erfahren Sie mehr über unsere speziellen Lichtrezepte für Mode- und Lebensmitteleinzelhandel: PremiumWhite, PremiumColor, Fresh Meat, Rosé, Frost und Champagne.

Hinweise

- Sämtliche fotometrischen Daten werden ohne Frontglas berechnet. Bei Verwendung eines Frontglases sollte der Lichtstrom für die Berechnung um 3,5 % reduziert werden.
- Die Reinigung der Optik darf nur mit Druckluft erfolgen. Es ist nicht gestattet, die LED oder den Reflektor zu berühren. Die Verwendung des optionalen Frontglases ist in Bereichen für die Nahrungsmittelzubereitung und Bereichen mit hohem Staubaufkommen zu empfehlen, da sie mit einem (trockenen) Mikrofasertuch gesäubert werden kann.
- Bei Veränderung und/oder Wartung muss das Produkt zuvor ausgeschaltet werden und abkühlen.
- Das Produkt muss außerhalb der Reichweite von Personen installiert werden. Veränderungen an warmen Geräten dürfen nur mit Isolierhandschuhen vorgenommen werden.

GreenSpace Accent-Strahler

Produkt Daten

Allgemeine Eigenschaften	
Ausstrahlungswinkel der Lichtquelle	120 °
Farbe der Lichtquelle	Premium-Weiß mit Ra ≥ 90
Lichtquelle austauschbar	Nein
Anzahl Vorschaltgeräte	1 Einheit
Betriebsgerät	PSU [elektronisches Betriebsgerät, schaltbar]
Betriebsgerät inklusive	Ja
Optiktyp	MB [Tiefbreitstrahlend]
Ausstrahlungswinkel Leuchte	24°
Steuerungsschnittstelle	-
Elektrischer Anschluss	-
Kabel	No
IEC-Schutzart	Schutzklasse II
Glühfadentest	Temperatur: 650 °C, Dauer: 30 s
Entflammbarkeitszeichen	F [Für Montage auf normal entflammbaren Oberflächen]
CE-Zeichen	ja
ENEC-Zeichen	ENEC Zeichen
Garantiedauer	5 Jahre
Konstanter Lichtstrom	Nein
Anzahl Leuchten pro Sicherung mit 16 A Typ B	50
EU RoHS-konform	Ja
Produktfamiliencode	ST321S [GREENSPACE ACCENT MAXOS FUSION GEN2]
Unified Glare Rating CEN	Not applicable

Elektrische Kenndaten	
Eingangsspannung	220 bis 240 V
Eingangsfrequenz	50 bis 60 Hz
Einschaltstrom	12,8 A
Einschaltzeit	0,208 ms
Leistungsfaktor (min.)	0.9

Dimmen	
Dimmbar	Nein

Mechanische Kenndaten	
Gehäusematerial	Aluminium
Reflektor-Material	Aluminium
Optisches Material	Aluminium
Material optische Abdeckung/Linse	-
Befestigungsmaterial	Polyamid
Ausführung optische Abdeckung	-

Gesamte Länge	196 mm
Gesamte Breite	118 mm
Gesamte Höhe	200 mm
Farbe	Schwarz
Abmessungen (Höhe x Breite x Tiefe)	200 x 118 x 196 mm (7.9 x 4.6 x 7.7 in)

Zulassungen und Anwendungseigenschaften

Schutzart (IP)	IP20 [Fernhalten von Fingern]
Schlagfestigkeit (IK)	IK02 [IK02]

Initialkennwerte (IEC konform)

Lichtstrom-Neuwert (Systemlichtstrom)	2700 lm
Lichtstromtoleranz	+/-10%
Initiale Leuchtenlichtausbeute	117 lm/W
Initiale ähnlichste Farbtemperatur	3000 K
Init. Farbwiedergabeindex	≥90
Anfängliche Farbsättigung	(0.42, 0.39) SDCM<2
Systemleistung	23 W
Toleranz Leistungsaufnahme	+/-10%

Lebensdauer kennwerte (IEC konform)

Ausfallrate des Betriebsgeräts bei mittlerer Nutzlebensdauer von 50.000 Std.	5 %
Lichtstromstabilität während der Nutzlebensdauer von 50.000 Stunden, bei 25 °C	L80

Anwendungsparameter

Umgebungstemperaturbereich	+10 bis +40 °C
Bemessungs-Umgebungstemperatur	25 °C
Maximaler Dimmlevel	Nicht zutreffend
Geeignet zum häufigen An- und Ausschalten	Nein

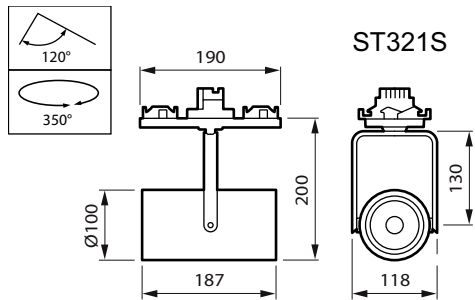
Produktdaten

Gesamt-Produktcode	871869997216500
Bestell-Produktname	ST321S LED27S/PW930 PSU HMB BK
EAN/UPC - Produkt	8718699972165
Bestellcode	97216500
Anzahl pro Verpackung	1
SAP-Zähler - Pakete pro Außenkarton	1
SAP-Material	910505101068
Nettogewicht (Einzelteil)	1,000 kg



GreenSpace Accent-Strahler

Abmessungsskizzen



GreenSpace Accent Projector Gen2 ST321

