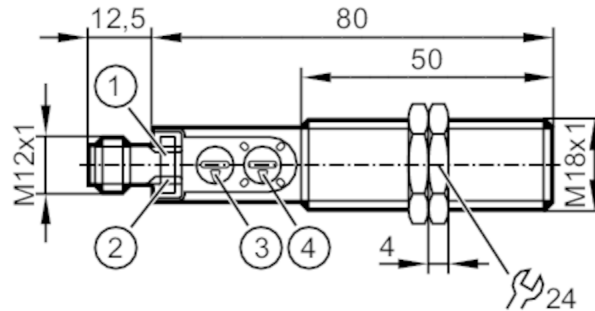


KG6000



Kapazitiver Sensor

KG-3150NFPKG/PL/2P/US/IO



- 1 LED gelb Schaltzustand
- 2 LED grün Signal
- 3 Potentiometer Schaltabstand
- 4 Potentiometer Schaltfunktion



Produktmerkmale

Elektrische Ausführung	PNP
Ausgangsfunktion	Schließer / Öffner; (wählbar)
Schaltabstand [mm]	0,5...30
Kommunikationsschnittstelle	IO-Link
Gehäuse	Gewindebauform
Abmessungen [mm]	M18 x 1 / L = 92,5

Einsatzbereich

Besondere Eigenschaft	Optische Einstellhilfe
Mediumtemperatur [°C]	-25...110

Elektrische Daten

Betriebsspannung [V]	10...30 DC
Stromaufnahme [mA]	< 22
Schutzklasse	III
Verpolungsschutz	ja

Ausgänge

Elektrische Ausführung	PNP
Ausgangsfunktion	Schließer / Öffner; (wählbar)
Max. Spannungsabfall Schaltausgang DC [V]	2,5
Dauerhafte Strombelastbarkeit des Schaltausgangs DC [mA]	200
Schaltfrequenz DC [Hz]	30
Kurzschlussfest	ja
Überlastfest	ja

KG6000



Kapazitiver Sensor

KG-3150NFPKG/PL/2P/US/IO

Erfassungsbereich		
Schaltabstand	[mm]	0,5...30
Schaltabstand einstellbar		ja
Werkseinstellung Schaltabstand	[mm]	15
Realschaltabstand Sr	[mm]	15 ± 10 %
Genauigkeit / Abweichungen		
Hysterese	[% von Sr]	1...15
Schaltpunktdrift	[% von Sr]	-10...10
Schnittstellen		
Kommunikationsschnittstelle		IO-Link
Übertragungstyp		COM2 (38,4 kBaud)
IO-Link Revision		1.1
SDCI-Norm		IEC 61131-9
Profile		Smart Sensor: Process Data Variable; Device Identification
SIO-Mode		ja
Benötigte Masterportklasse		A
Min. Prozesszykluszeit	[ms]	20
Umgebungsbedingungen		
Umgebungstemperatur	[°C]	-25...80
Schutzart		IP 65; IP 67; IP 69K
Zulassungen / Prüfungen		
EMV	EN 61000-4-2	8 kV AD / 4 kV CD
	EN 61000-4-3	10 V/m
	EN 61000-4-4	2 kV
	EN 61000-4-6	10 V
	EN 55011	Klasse B
Schwingfestigkeit	DIN EN 60947-5-2	1 mm Amplitude, Schwingdauer 5 min., 30 min. je Achse bei Resonanz oder 55 Hz
Schockfestigkeit	DIN EN 60947-5-2	30 g 6 Schocks / 11 ms Halbsinus (x, y, z)
MTTF	[Jahre]	1059
UL-Zulassung	Zulassungsnummer UL	D003
Mechanische Daten		
Gewicht	[g]	26,7
Gehäuse		Gewindebauform
Einbauart		nicht bündig einbaubar
Abmessungen	[mm]	M18 x 1 / L = 92,5
Gewindebezeichnung		M18 x 1
Werkstoffe		PBT; PC; POM
Anzeigen / Bedienelemente		
Anzeige	Schaltzustand	1 x LED, gelb
	Betrieb	1 x LED, grün
	Einstellhilfe	1 x LED, grün
Optische Einstellhilfe		ja

KG6000



Kapazitiver Sensor

KG-3150NFPKG/PL/2P/US/IO

Zubehör

Zubehör mitgeliefert

Befestigungsmuttern: 2

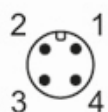
Bemerkungen

Verpackungseinheit

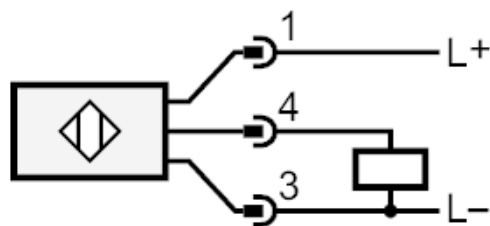
1 Stück

Elektrischer Anschluss - Stecker

Steckverbindung: 1 x M12



Anschluss



4: OUT / IO-Link