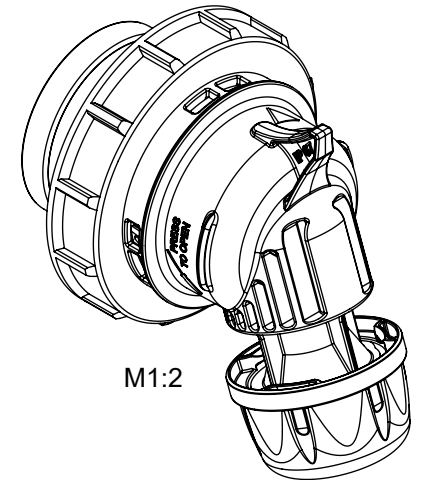
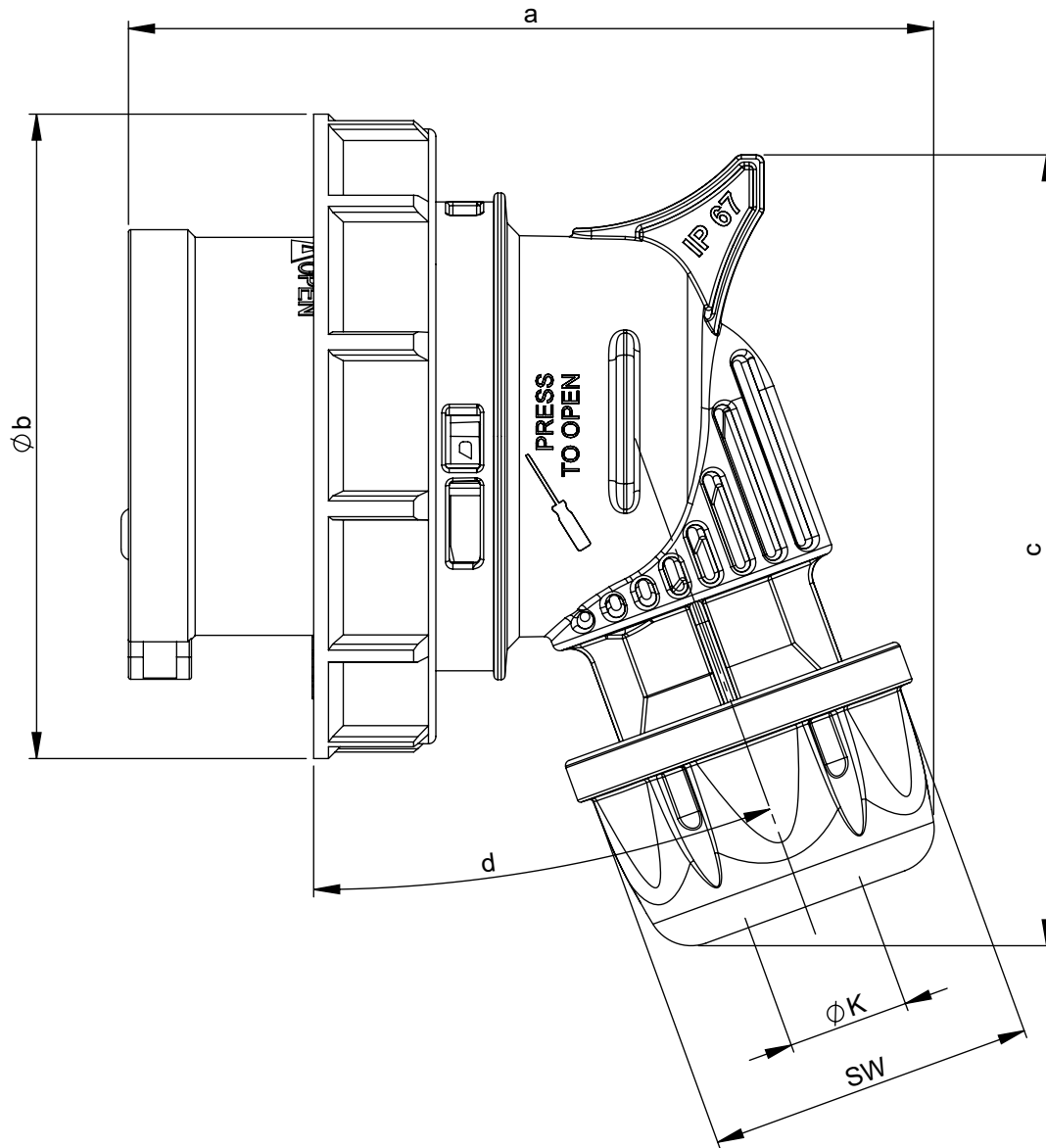


Maßskizze / dimensional drawing

Benennung: Winkelstecker IP67 TWIST

description: Angled plug IP67 TWIST

Teilenummer / part number: 80132-*, 80142-*, 80152-*, 80172-*, 80232-*, 80242-*, 80252-*, 80272-*, 74142-*, 74152-*, 74242-*, 74252-*



Ampere	16				32			
Pole	3	4	5	7	3	4	5	7
a [mm]	98	100	109	109	126	126	136	136
b [mm]	71	79	87	87	93	93	100	100
c [mm]	92	94	107	107	110	110	118	118
d [°]	15	15	20	20	25	25	25	25
K [mm]	6-15	6-15	8-16	8-16	11,5-20	11,5-20	11,5-22	11,5-22
SW [mm]	38	38	42	42	50	50	50	50