

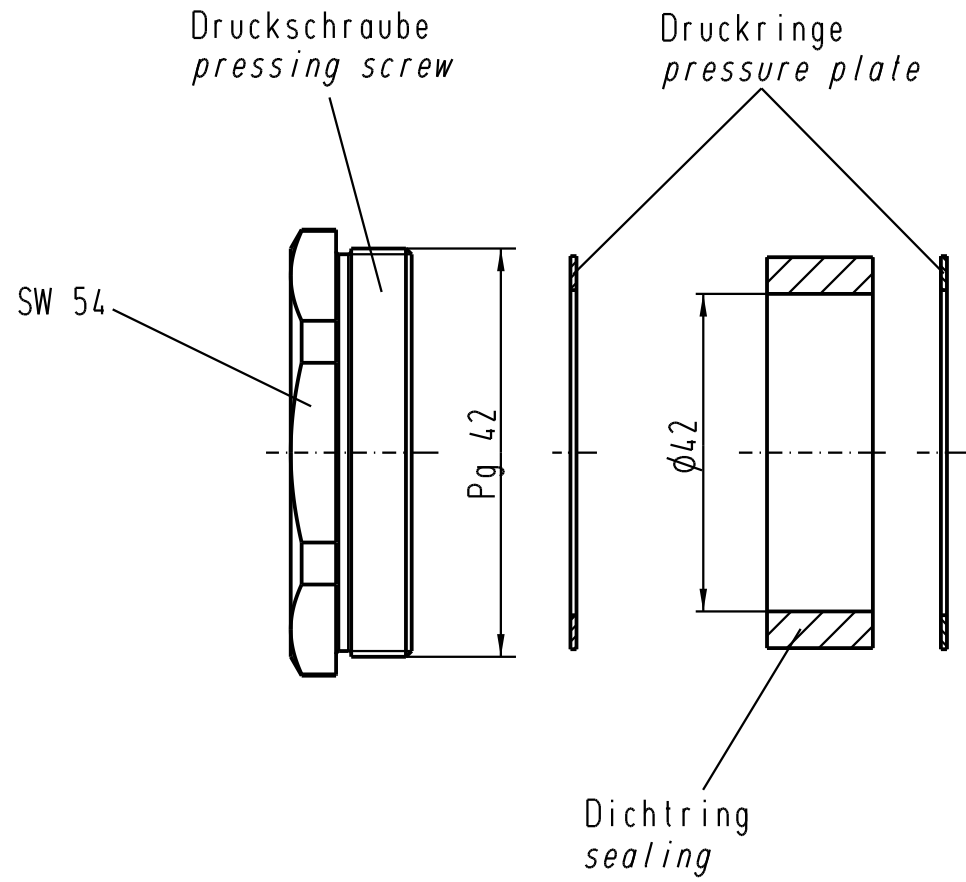
1 2 3 4 5 6

A

B

C

D



All Dimensions in mm Original Size DIN A 4		Techn. Character.			Nicht tolerierte Masse / Free size tolerances	
			Dat.	Name	Massstab / Scale  <b>1 : 1</b>	<b>Verschraubung Metall / cable sealing metal</b> für Standard-Gehäuse / for standard sealings
		Detail.	06.12.98	Kö		
		Insp.		SDT.		
		Stand.				
25439			HARTING Electric GmbH & Co. KG D-32339 Espelkamp			<b>TB 09 00 000 5119</b>
Mod.	Dat.	Name				