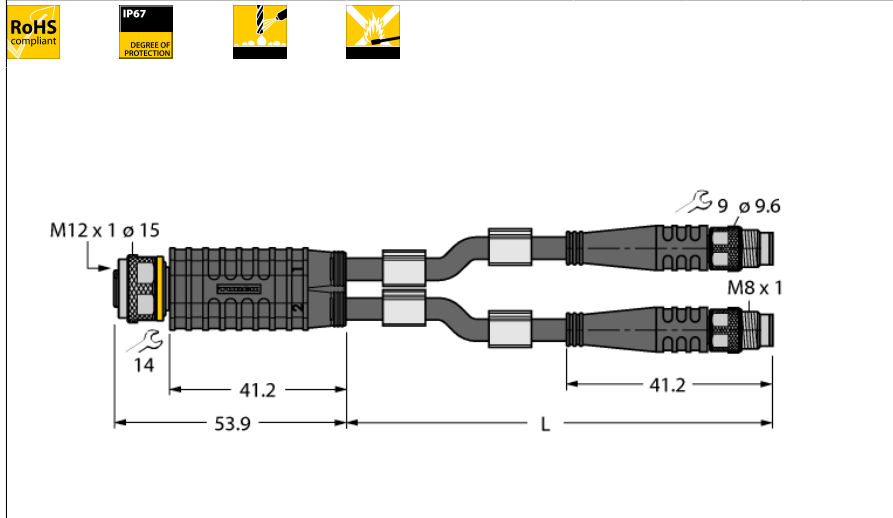
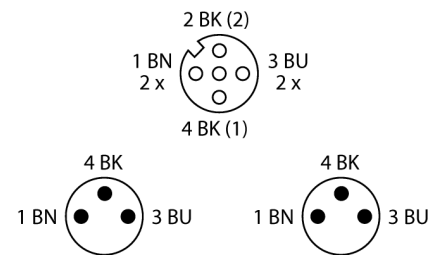


2-fach-Verteilersysteme Y-Verteiler mit Leitung, Kupplung M12x1 - 2x Stecker M8x1 VBRK4.4-2PSG3M-2/2/TEL

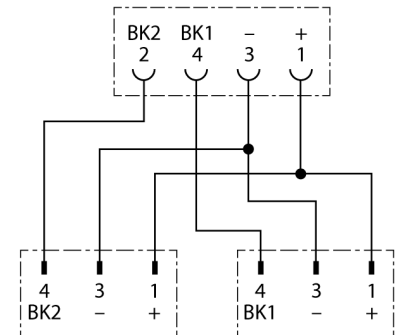


- Mantelmaterial: PVC
- Mantelfarbe: schwarz
- Chemikalien- und ölbeständig
- Flammwidrig
- Beständig gegen Säuren und Laugen
- Mikroben- und hydrolysefest
- LABS-frei
- RoHS-konform
- Schutzart IP67
- 4/3-polig
- Leitungslänge: 2.0 / 2.0 Meter

Pinbelegung



Schaltplan



| | |
|--------------------------|--|
| Typenbezeichnung | VBRK4.4-2PSG3M-2/2/TEL |
| Ident-Nr. | 6629982 |
| Verteiler | Kupplung, M12x1, gerade |
| Polzahl | 4 |
| Kontakte | Metall, CuZn, vergoldet |
| Kontaktträger | Kunststoff, TPU, Schwarz |
| Griffkörper | Kunststoff, TPU, Schwarz |
| Überwurfmutter/-schraube | Messing, CuZn, vernickelt |
| Schutzklasse | IP67, nur im verschraubten Zustand |
| Mechanische Lebensdauer | > 100 Steckzyklen |
| Verschmutzungsgrad | 3 |
| Anzugsdrehmoment | 0.8 ... 1 Nm (Max. Wert des Gegenstückes beachten!) |
| Steckverbinder B | 2 x Stecker, M8x1, gerade |
| Polzahl | 3 |
| Kontakte | Metall, CuZn, vergoldet |
| Kontaktträger | Kunststoff, TPU, Schwarz |
| Griffkörper | Kunststoff, TPU, Schwarz |
| Überwurfmutter/-schraube | Messing, CuZn, vernickelt |
| Schutzklasse | IP67, nur im verschraubten Zustand |
| Mechanische Lebensdauer | > 100 Steckzyklen |
| Verschmutzungsgrad | 3 |
| Anzugsdrehmoment | 0.5 ... 0.6 Nm (Max. Wert des Gegenstückes beachten!) |
| Allgemeine Daten | |
| Leitungsdurchmesser | 4.7 ± 0.20mm |
| Leitungslänge | 2 m |
| Leitungsmaterial | PVC |
| Leitungsfarbe | Schwarz |
| Aderisolierung | PVC |
| Aderfarben | BN, BU, BK |
| Aderquerschnitt | 3x0.34 |
| Litzenaufbau | 42x0.1 |

| | |
|---|----------------|
| Elektrische Eigenschaften bei +20 °C | |
| Strombelastbarkeit | 4 A |
| Bemessungsspannung | 48 V |
| Isolationswiderstand | > 30.5 MΩ/km |
| Prüfspannung | 2000 V |
| Durchgangswiderstand | max. 57.1 Ω/km |

2-fach-Verteilersysteme

Y-Verteiler mit Leitung, Kupplung M12x1 - 2x Stecker M8x1

VBRK4.4-2PSG3M-2/2/TEL

Mechanische und chemische Eigenschaften

| | |
|-----------------------------------|------------------------------|
| Biegeradius (ortsfeste Verlegung) | $\geq 5 \times \varnothing$ |
| Biegeradius (flexibler Einsatz) | $\geq 10 \times \varnothing$ |
| Umgebungstemperatur | |
| im ruhenden Zustand | -40...+105°C |
| in Bewegung | 0...+80°C |

2-fach-Verteilersysteme
Y-Verteiler mit Leitung, Kupplung M12x1 - 2x Stecker M8x1
VBRK4.4-2PSG3M-2/2/TEL

Zubehör

| Typ | Ident-Nr. | | Maßbild |
|----------------------------------|-----------|--|---|
| TORQUE-WRENCH-SET-AS | 6936170 | Drehmomentschlüsselset; Griff mit einstellbarem Drehmoment 0.4 - 1.0 Nm, Einstellwerkzeug Drehmoment, Gabelschlüssel für M8 (SW9), Gabelschlüssel für M12 (SW14) |  |
| BLANK-LABEL-FOR-CORDSETS-TEL-TXL | 6936206 | Kennzeichenschilder für TEL- und TXL-Leitungen; Schildlänge: 18 mm, Schildhöhe: 4 mm, Material: Polycarbonat (PC), Farbe: weiß, halogenfrei und flammwidrig |  |