

Klassische Leuchtmittel - 14m Erkennungsreichweite

2DN14/Kombi-GL



weiß , Art.-Nr.: 7314

Produktinformationen

- Rettungszeichen-/Fluchtwegleuchte mit Einzelbatterie
- Robustes Kunststoffgehäuse IP54
- Erkennungsweite 14 m
- Umweltfreundlicher NiMH-Akku
- Nennbetriebsdauer 1 oder 3 Stunden je nach Lampe
- Taster am Gehäuse für den Funktionstest
- Inkl. Leuchtmittel, Akku und vier Piktogrammen

Technische Daten

Spannung:	230 V AC +/- 10% 50 Hz
Abmessungen:	359 x 90 x 105 mm
Leuchtmittel:	2x 0,7W Lampe E10 / 2x 1,6W Lampe E10
Erkennungsweite:	14 m
Betriebsart:	Dauerschaltung, Bereitschaftsschaltung
Lichtstrom / -stärke:	2x 0,7W Lampe E10 / 2x 1,6W Lampe E10 (inklusive)
Schutzart/-klasse:	IP54 / Klasse II
Umgebungstemperatur:	+5 °C bis +35 °C
Gehäuse:	Polycarbonat

Batterie

Akku: NiMH 3,6 V
1600 mAh

Nennbetriebsdauer: 1 h (1,6 W) oder 3 h (0,7 W)

Überwachung

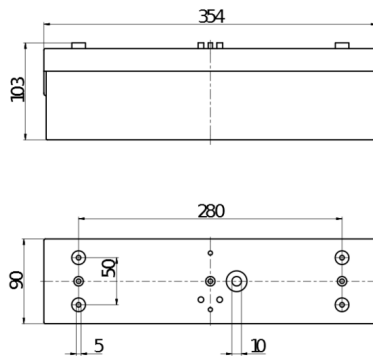
Lokale Überwachung: Taster für Funktionstest

Bestelldaten

Bezeichnung	Farbe	Artikel-Nummer
2DN14/Kombi-GL	weiß	7314

Zubehör

Bezeichnung	Farbe	Artikel-Nummer
Ballschutzkorb BSK SL20	weiß	7888



Bemaßung 7314