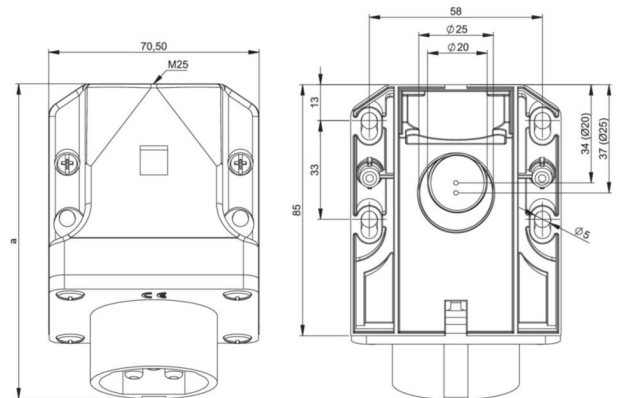


| | |
|---------------------|---|
| Artikel-Nr. | 582-10v |
| Bezeichnung | CEE-Wandgerätestecker 16A 2p 24/42VDC IP44 TWIST |
| Langbeschreibung | CEE-Wandgerätestecker 16A 2p 24/42VDC IP44 TWIST Gehäusematerial: PA6 Nennstrom: 16A Polzahl: 2 (2P) Uhrzeit-Stellung: 10h Nennspannung/Frequenz: 24/42V DC Kontakte: Messing vernickelt Anschlusstechnik: Schraubklemmen Schutzart: IP44 |
| GTIN (EAN) | 9003399063350 |
| Ursprungsland | AT |
| Zolltarifnummer | 85366990 |
| Nettogewicht | 0,182 kg |
| Verpackungsmenge | 10 |
| Mindestbestellmenge | 10 |

| | |
|--------------------------|---------------------|
| ETIM 9.0 | EC001319 |
| IEC-Stromstärke | 16 A |
| Spannung nach EN 60309-2 | <50 V DC grau |
| Polzahl | 2 |
| Uhrzeit-Stellung | 10 h |
| Kennfarbe | weiß |
| Schutzart (IP) | IP44 |
| Anschlusstechnik | Schraubklemme |
| Bauform | Aufbaugerätestecker |
| Steckrichtung | abgewinkelt |
| Werkstoff | Kunststoff |

| | |
|-------------------------|----------------------|
| a | 106 mm |
| b | 77 mm |
| Leitung flexibel | 4-10 mm ² |
| Leitung starr | 4-10 mm ² |
| Kontaktschrauben | 110 Ncm |
| Gehäuseschrauben | 110 Ncm |
| Verbindungsschrauben | 110 Ncm |
| Abmantelungslänge | 70 mm |
| Abisolierlänge | 14-16 mm |
| Umgebungstemperatur | -25 – 40 °C |
| Temperaturbeständigkeit | -25 – 80 °C |



b=Höhe/height
Neigung/angle=15°





<https://www.pcelectric.at/shop/de/?func=detail&artnr=582-10v>