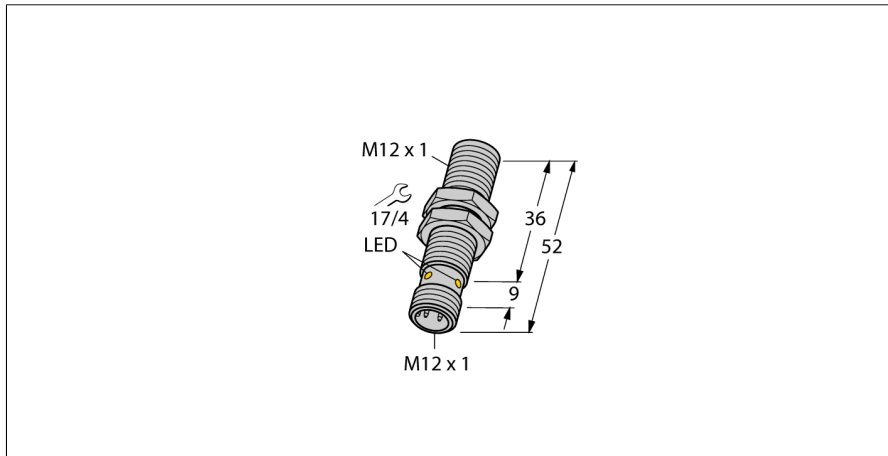
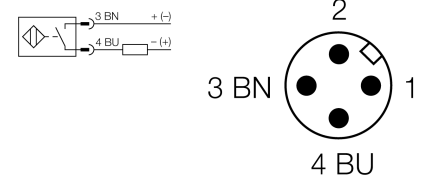


## Induktiver Sensor BI3-M12-AD4X-H1141



- M12 x 1 Gewinderohr
- Messing, verchromt
- DC 2-Draht, 10...65 VDC
- Schließer
- Steckverbinder M12 x 1

### Anschlussbild



### Funktionsprinzip

Induktive Sensoren erfassen berührungslos und verschleißfrei metallische Objekte. Dazu benutzen sie ein hochfrequentes elektromagnetisches Wechselfeld, das mit dem Erfassungsobjekt in Wechselwirkung tritt. Bei induktiven Sensoren wird dieses Feld von einem LC-Resonanzkreis mit einer Ferritkern-Spule erzeugt.

<b>Typenbezeichnung</b>	BI3-M12-AD4X-H1141
Ident-Nr.	4405041
<b>Bemessungsschaltabstand Sn</b>	3 mm
Einbaubedingung	bündig
Gesicherter Schaltabstand	≤ (0,81 x Sn) mm
Korrekturfaktoren	St37 = 1; Al = 0,3; Edelstahl = 0,7; Ms = 0,4
Wiederholgenauigkeit	≤ 2 % v. E.
Temperaturdrift	≤ ± 10 %
Hysterese	1...15 %
Umgebungstemperatur	-25...+70 °C
<b>Betriebsspannung</b>	10...65 VDC
Restwelligkeit	≤ 10 % U <sub>ss</sub>
DC Bemessungsbetriebsstrom	≤ 100 mA
Reststrom	≤ 0,6 mA
Isolationsprüfspannung	≤ 0,5 kV
Kurzschlusschutz	ja/ taktend
Spannungsfall bei I <sub>e</sub>	≤ 5 V
kleinster Betriebsstrom I <sub>m</sub>	≥ 3 mA
Schaltfrequenz	1 kHz
<b>Bauform</b>	Gewinderohr, M12 x 1
Abmessungen	52 mm
Gehäusewerkstoff	Metall, CuZn, verchromt
Material aktive Fläche	Kunststoff, PA12-GF30
max. Anziehdrehmoment Gehäusemutter	10 Nm
Elektrischer Anschluss	Steckverbinder, M12 x 1
Vibrationsfestigkeit	55 Hz (1 mm)
Schockfestigkeit	30 g (11 ms)
Schutzart	IP67
MTTF	2283 Jahre nach SN 29500 (Ed. 99) 40 °C
Menge in der Verpackung	1
<b>Schaltzustandsanzeige</b>	LED, gelb

## Induktiver Sensor BI3-M12-AD4X-H1141

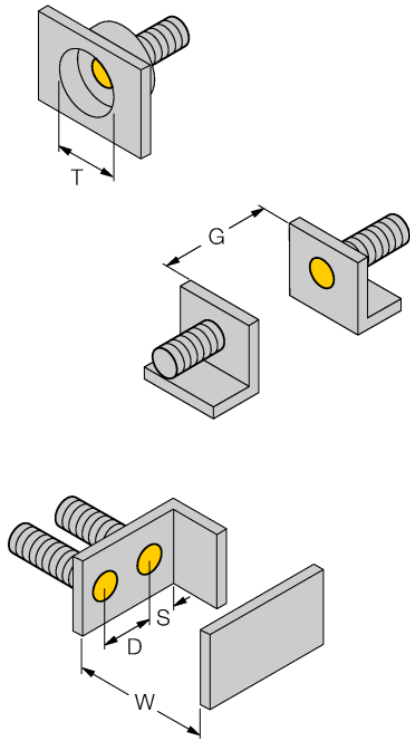
---

Abstand D	24 mm
Abstand W	3 x Sn
Abstand T	3 x B
Abstand S	1,5 x B
Abstand G	6 x Sn

---

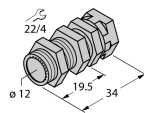
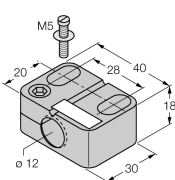
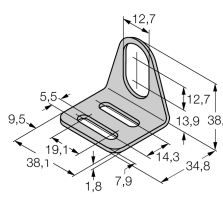
Durchmesser der aktiven Fläche B	Ø 12 mm
----------------------------------	---------

---



**Induktiver Sensor**  
**BI3-M12-AD4X-H1141**

**Zubehör**

Typ	Ident-Nr.		Maßbild
QM-12	6945101	Schnellmontagehalterung mit Festanschlag; Werkstoff: Messing verchromt. Außengewinde M16 x 1. Hinweis: Der Schaltabstand der Näherungsschalter kann sich durch Verwendung von Schnellmontagehalterungen verringern.	
BST-12B	6947212	Befestigungsschelle für Gewinderohrgeräte, mit Festanschlag; Werkstoff: PA6	
MW-12	6945003	Befestigungswinkel für Gewinderohrgeräte; Werkstoff: Edelstahl A2 1.4301 (AISI 304)	
BSS-12	6901321	Befestigungsschelle für Glatt -und Gewinderohrgeräte; Werkstoff: Polypropylen	