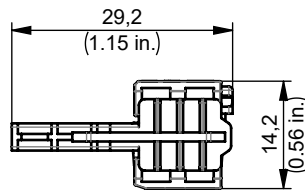
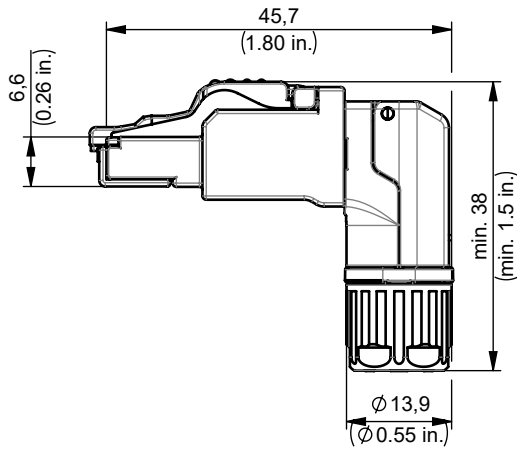
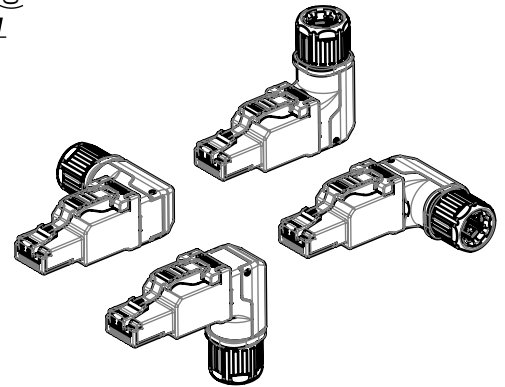
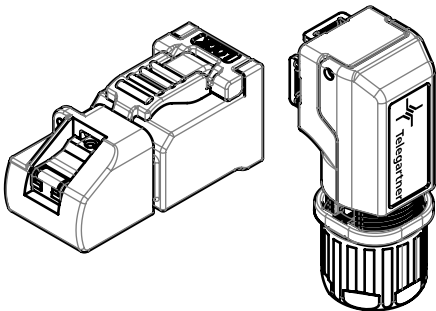
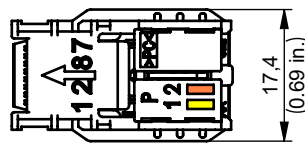
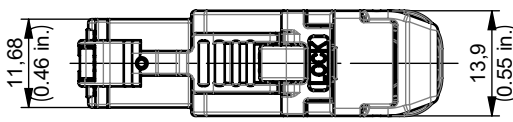
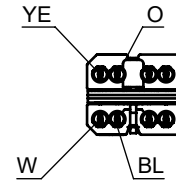


# MFP8-4x90 PROFINET AWG24-22/1, AWG27-22/7



Anschlussbelegung / PIN assignment  
PROFINET



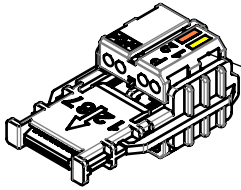
Bestell-Nr. Order no	Bezeichnung Description	Barcode EAN 13	VPE PU
J00026A4002	MFP8-4x90 PROFINET AWG24-22/1, AWG27-22/7	4018359448936	10
J00026A4112	MFP8-4x90 PROFINET AWG24-22/1, AWG27-22/7	4018359448981	10

Bestell-Nr. Order no	Verpackung Packing	VPE PU	Karton Carton	UPE OPU	Karton Carton	UPE OPU	Karton Outer carton
J00026A4002	1 pc. in PE bag, one mounting information	10 PE bags in carton	295x135x45 [mm]	-	-	10 cartons in outer carton	330x305x270 [mm]
J00026A4112	10 pcs in blister pack, one mounting information	10 pcs in blister pack	-	10 blister packs in carton	280x135x103 [mm]	5 cartons in outer carton	330x305x270 [mm]

Montageanleitung siehe: [www.telegaertner.com](http://www.telegaertner.com)  
Mounting instructions see: [www.telegaertner.com](http://www.telegaertner.com)

# MFP8-4x90 PROFINET AWG24-22/1, AWG27-22/7

## Optional



MFP8 Adernmanager kann separat bestellt werden.  
MFP8 wire manager can be ordered separately.

Bestell-Nr. Order no	Bezeichnung Description	Barcode EAN 13	VPE PU	UPE OPU	Karton Carton
F00020A2132	MFP8 wire manager T568A AWG24-22/1, AWG27-22/7	4018359429249	30 pcs in blister pack	10 blister packs in carton	280x135x103 [mm]
N00000B0020	Parallel press tool	4018359391430	1 pc.	-	-
N00000A0013	Plier-Wrench 1 3/8"	4018359306731	1 pc.	-	-

## Technische Daten / Technical Data

Steckverbinder-Norm	IEC 60603-7-51	Connector Standard
Mechanische Eigenschaften		Mechanical Characteristics
Steckkraft	≤ 30N	Insertion force
Lebensdauer (Steckzyklen)	≥ 750	Life (mating cycles)
Kabelabzugskraft	min. 50N	Cable to plug tensile strength
Werkstoffe		Materials
Steckergehäuse	Zinkdruckguss vernickelt / zinc diecast Ni plated	Connector housing
Kontaktgehäuse	PC UL94 V0 glasklar / crystal clear	Contact housing
Adernvorsortierung	PC UL94 V0 weiß / white	Wire presorting
Zugentlastung	PC UL94 V0 schwarz / black	Strain relief
Verriegelungshebel, Staubschutzkappe	PBT UL94 V0 schwarz / black	Hook, protection cap
Schirmblech	Federstahl, spring steel	Screening shield
Leiterplatte	FR4 UL94 V0 beidseitig Lötstopplack / soldermask both side	PCB
Durchdring-Kontakte	Phosphor Bronze, min. 3...6 µm Sn	Piercing contacts
Schirmkontakt	Messing / brass 2,5 µm Ni	Shield contact
Kontakte	Federstahl / spring steel 0,8 µm Au; 1,2 µm Ni	Contacts
Richtlinie 2011/65/EU (RoHS)	RoHS-konform / RoHS-compliant	Directive 2011/65/EU (RoHS)
Adernanschluss		Wire Connection
Cu-Leiterdurchmesser	Massiv / solid 0,51 - 0,64 mm AWG24 - AWG22/1 Litze / stranded 0,46 - 0,76 mm AWG27 - AWG22/7 *Litze / stranded 0,61 - 0,78 mm AWG24 - AWG22/19	Cu-conductor diameter
Aderndurchmesser	1,0 - 1,6 mm	Insulation diameter
Wiederanschließbarkeit	≤ 4x	Reusable IPC
Kabeldurchmesser	5,5 - 10,0 mm	Cable diameter

\* Freigabe des Kabels durch Fa. Telegärtner Karl Gärtner GmbH erforderlich.  
\* Approval of the cable by Telegärtner Karl Gärtner GmbH required.

# MFP8-4x90 PROFINET

## AWG24-22/1, AWG27-22/7



Technische Daten / Technical Data		
<b>Umweltanforderungen</b>		<b>Environmental Requirements</b>
<b>Schutz vor Eindringen</b>		<b>Protection against Ingress</b>
Eindringen von Teilchen	IP2X	Particulate ingress
Wasser / Untertauchen	IPX0	Water / Immersion
<b>Klimatisch und chemisch</b>		<b>Climatical and Chemical</b>
Umgebungstemperatur	-40°C bis / to +85°C	Ambient temperature
<b>Elektrische Eigenschaften</b>		<b>Electrical Characteristics</b>
Kontaktwiderstand	≤ 20 mΩ	Contact resistance
Isolationswiderstand	≥ 500 MΩ	Insulation resistance
<b>Spannungsfestigkeit</b>		<b>Voltage Proof</b>
Kontakt-Kontakt	≥ 1000 V, DC	Contact-Contact
Kontakt-Schild	≥ 1500 V, DC	Contact-Shield
Strombelastbarkeit bei 50°C	1 A	Current carrying capacity at 50°C
PoE gemäß IEEE 802.3af	Geeignet für Power over Ethernet Adequate for Power over Ethernet	PoE according to IEEE 802.3af
PoE+ gemäß IEEE 802.3at	Geeignet für Power over Ethernet+ Adequate for Power over Ethernet+	PoE+ according to IEEE 802.3at
4PPoE gemäß IEEE 802.3bt	Geeignet für 4 Pair Power over Ethernet Adequate for 4 Pair Power over Ethernet	4PPoE according to IEEE 802.3bt
<b>Normen</b>		<b>Standards</b>
IP-Schutzarten	IEC 60529	Degrees of protection provided by enclosures (IP code)
UL Norm: Kommunikationszubehör	UL 1863	UL Standard: Communications-Circuit Accessories
UL Norm: Brandprüfung	UL 2043 **	UL Standard: Fire Test
Kommunikationskabelanlage	PROFINET Cabling and Interconnection Technology	Cabling system
<b>Zulassung</b>		<b>Approval</b>
UL-gelistet	E244889	UL listed

\*\* Brandprüfung für die Abgabe von Wärme und sichtbarem Rauch durch Einzelprodukte und ihre Zubehörteile in Klimäräumen.

\*\* Fire Test for Heat and Visible Smoke Release for Discrete Products and Their Accessories Installed in Air-Handling Spaces.