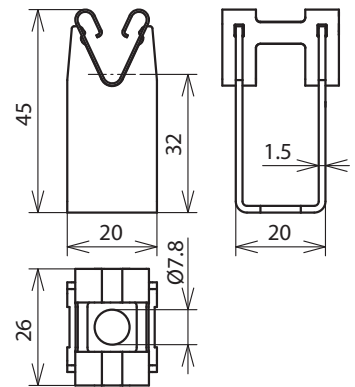


LH DG 8 H32 B7.8 V2A (207 029)



Maßbild

<b>Typ</b>	<b>LH DG 8 H32 B7.8 V2A</b>
<b>Art-Nr.</b>	<b>207 029</b>
Bauhöhe Leitungshalter	32 mm
Bohrung Leitungshalter	Ø7,8 mm
Werkstoff Leitungshalter	<b>NIRO</b>
Leitungshalter Aufnahme Rd	8 mm
Leitungsführung	lose
Normenbezug	DIN EN 62561-4
<b>Stammdaten</b>	
Nettogewicht	24 g/st
Zolltarifnummer (Komb. Nomenklatur EU)	85389099
GTIN (EAN)	4013364042711
VPE	50 ST

Änderungen in Form und Technik, bei Maßen, Gewichten und Werkstoffen behalten wir uns im Sinne des Fortschrittes der Technik vor. Die Abbildungen sind unverbindlich.