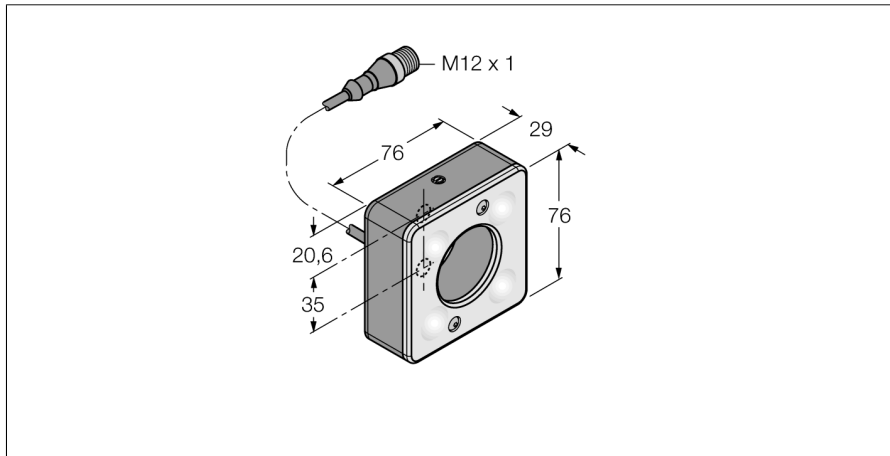


**Bildverarbeitung  
Ringleuchte  
LED RR70XD5-XQ**



- High-Intensity
- Schutzart: IP50
- Farbe: Rot
- Spannungsversorgung: 24 VDC
- Pigtail M12x1, 0,15m

**Anschlussbild**

	BN (1)	+
	BU (3)	-
	WH (2) strobe (+)	
	BK (4) strobe (-)	
	GY (5) active high/ active low	

<b>Typenbezeichnung</b>	LED RR70XD5-XQ
Ident-Nr.	3017244
<b>Einsatzzweck</b>	Bildverarbeitung
Funktion	Flächenleuchte
Bauform	Quader
Abmessungen	76.2 x 76.2 x 29.2 mm
Gehäusewerkstoff	Metall, AL
Fensterwerkstoff	Acryl, diffus
Elektrischer Anschluss	Kabel mit Steckverbinder, M12 x 1, Fünfdraht
Leitungslänge	0.15 m
LED-Lebensdauer (L70)	50000 h
Schutzart	IP50
Umgebungstemperatur	0...+50 °C
Zulassungen	CE, cULus listed
<b>Betriebsspannung</b>	24 VDC
DC Bemessungsbetriebsstrom	≤ 350 mA
<b>Lichtart</b>	Rot
Wellenlänge	620...630nm

**Funktionsprinzip**

Direkte Montage am Sensor für einfaches Setup. Ausleuchtung von Objekten direkt vor dem Sensor.