

DE Montageanleitung Rohbau
für PushPull Lüftungssysteme

UK Shell mounting instructions
for PushPull ventilation systems

FR Notice de montage Gros œuvre
pour systèmes de ventilation PushPull



Für den Benutzer
For users
Pour l'utilisateur



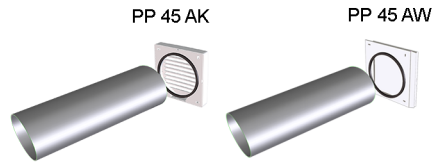
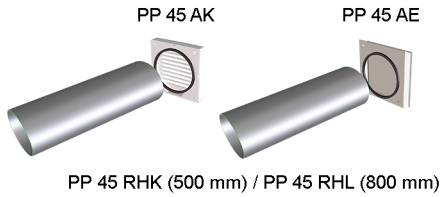
PP 45 RHK
PP 45 RHL

PP 45 AK
PP 45 AE
PP 45 AW
PP 45 AS

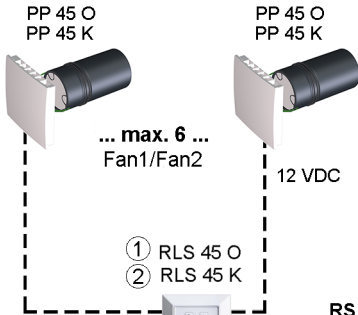
PP 45 LE
PP 45 LEV
PP 45 LEW90

PPB 30 AK
PPB 30 AE
PPB 30 AW
PPB 30 AS



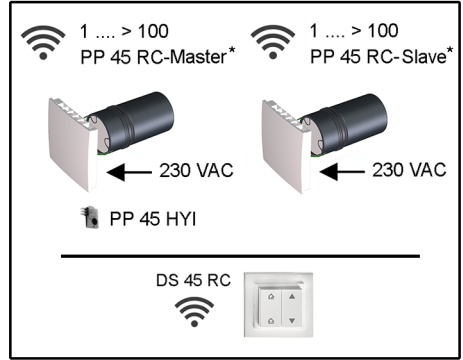
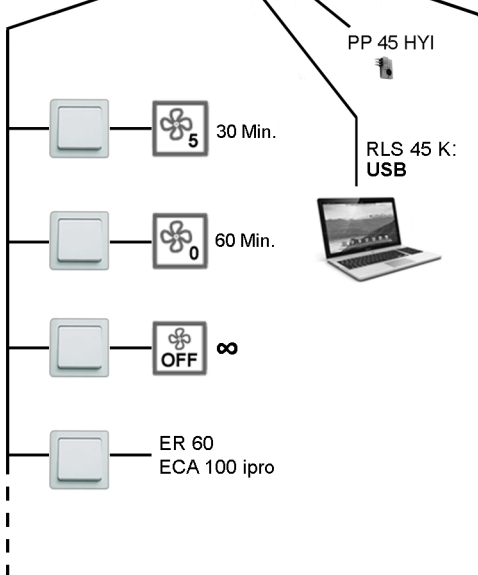


PP 45



RS 485
alternativ
ModBus

RLS 45 K:
230 VAC



* nur paarweise / only in pairs / seulement par paires

PP 45 HY
PP 45 CO2
PP 45 VOC

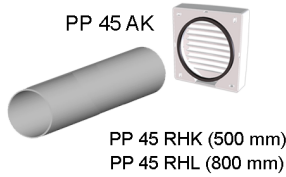
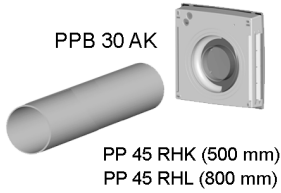
IF ① max. 3
RLS 45 O

IF ② max. 3
RLS 45 K

max. 3
PP 45 LT

PP 45 O/K
PP 45 LT:
max. 6 Fan1/Fan2

DS 45 RC r. F., CO2



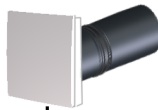
PPB 30

PPB 30 O



maximal 6 Fan1/Fan 2
2, 3, 4, 5, 6 PP 45 O/K
oder/or/ou
1, 2, 3 PPB 30 O

PP 45 O, PP 45 K



IF ② max.

1 PPB 30 K + (RLS 45 K +
4 PP 45 K/O oder/or/ou 2 PPB 30 O)

2 PPB 30 K + (RLS 45 K +
2 PP 45 K/O oder/or/ou 1 PPB 30 O)

3 PPB 30 K + RLS 45 K

- ① RLS 45 O
- ② RLS 45 K

12 VDC

RLS 45 K:
230 VAC

RS 485
alternativ
ModBus

PP 45 HYI



RLS 45 K:
USB



PP 45 HY
PP 45 CO2
PP 45 VOC

Abluftbetrieb/
Stoßlüftung
Exhaust air
operation /
Intermittent
ventilation
Air sortant /
ventilation
par à-coups

IF ① max. 3
RLS 45 O

IF ② max. 3
RLS 45 K

max. 3
PP 45 LT

PP 45 O/K
PP 45 LT:
max. 6 Fan1/Fan2

IF ②
PP 45 EO

IF ②
r. F., CO₂

DE Montageanleitung Rohbau

Diese Montageanleitung enthält wichtige Informationen zur Montagevorbereitung und zur Montage der Gerätekomponenten **während der Rohbauphase**. Lesen Sie die Anleitung bitte sorgfältig durch. Beachten Sie insbesondere die Sicherheitshinweise. Folgen Sie den Anweisungen.

Lesen Sie vor der Inbetriebnahme auch die Bedienungsanleitung des Lüftungsgerätes.

Für weiterführende Informationen zur Endmontage siehe:

- Lüftungsgerät mit beigefügter **Montageanleitung Endmontage-Set**
- Zubehörkomponente mit beigefügtem **Beiblatt**
- **Inbetriebnahmesoftware im Internet** – Download mit folgendem QR-Code oder unter www.maico-ventilatoren.com.



Übergeben Sie diese Anleitung nach Beendigung der Installationen zur Aufbewahrung an den Eigentümer.

Inhaltsverzeichnis

1	Lieferumfang	4
2	Qualifikation Fachinstallateur	5
3	Bestimmungsgemäße Verwendung	5
4	Sicherheitshinweise und Warnungen	6
5	Anwendungsbeispiele	8
6	Anforderungen Aufstellungsort	9
7	Technische Daten	9
7.1	Technische Daten PP 45	9
7.2	Technische Daten PPB 30	9
7.3	Anzahl Lüftungsgeräte	10
8	Montagevorbereitungen	10
8.1	Montagehinweise	10
9	Montage der Wandhülse und Außenabdeckung	11
9.1	Montage Wandhülse	11
9.2	Montage Außenabdeckung	13

10	Montage Laibungselemente	
	PP 45 LE, PP 45 LEV und	
	PP 45 LEW90	16
11	Weitere Vorgehensweise bei der	
	Endmontage	19
12	Einbaumaße	19

1 Lieferumfang

Lieferumfang abhängig von Systemzusammenstellung. Für Einbaumaße → Kap 12.

Für Lieferumfang der Außenabdeckung siehe Beiblatt Außenabdeckung.

Rohbauhülse kurz PP 45 RHK (0059.0081)
Rohbauhülse lang PP 45 RHL (0059.0082)
 Wandhülse, Putzschutzdeckel und Keile. Für Montage → diese Montageanleitung Rohbau.

Laibungselement PP 45 LE (0093.0179)
(nur für den Anschluss an PP 45-Geräte)

- Laibungselement, Gummidichtung-Wandhülse, Edelstahl-Außengitter komplett (mit Außengitter, Aufnahme und Wanddichtung). Für Montage → diese Montageanleitung Rohbau.
- Optional: Verlängerungselement PP 45 LEV (0093.1483). Für Montage → Kapitel 10.

Ausgleichsrahmen PPB 30 ARE / ARW

(0093.1501 / 0093.1525)

- Ausgleichsrahmen zur Montage auf dünnen Wänden.
- Auf dem Ausgleichsrahmen können die PPB 30- und PP 45-Außenabdeckungen montiert werden.
- PPB 30 ARE (Ausgleichsrahmen Edelstahl) mit dem Befestigungsblech PPB 30 ARE BB wird für die Montage von PPB 30 AE und PP 45 AE verwendet.

Impressum: © Maico Elektroapparate-Fabrik GmbH. Deutsche Originalanleitung. Druckfehler, Irrtümer und technische Änderungen vorbehalten. Die in diesem Dokument erwähnten Marken, Handelsmarken und geschützten Warenzeichen beziehen sich auf deren Eigentümer oder deren Produkte.

- PPB 30 ARW (Ausgleichsrahmen weiß) mit dem Befestigungsblech PPB 30 ARW BB wird für die Montage von PPB 30 AW und PP 45 AK/PP 45 AW verwendet. Bei der Montage von PPB 30 AK wird kein Befestigungsblech benötigt.

Befestigungsblech PPB 30 ARE BB / ARW BB (0093.1526 / 0093.1527)

Befestigungsblech für Ausgleichsrahmen PPB 30 ARE / PPB 30 ARW.

2 Qualifikation Fachinstallateur

Rohbaumaßnahmen dürfen nur von einer Fachkraft entsprechend dieser Anleitung vorgenommen werden.

Die Endmontage und Arbeiten an der Elektrik darf nur von einer **Elektrofachkraft** vorgenommen werden. Sie sind eine Elektrofachkraft, wenn Sie aufgrund Ihrer fachlichen Ausbildung, Schulung und Erfahrung

- die einschlägigen Normen und Richtlinien kennen
- die elektrischen Anschlüsse gemäß dem beigefügtem Verdrahtungsplan fachgerecht und sicher ausführen können und
- Risiken und Gefährdungen durch Elektrizität erkennen und vermeiden können.

3 Bestimmungsgemäße Verwendung

PP 45-/PPB 30-Lüftungsgeräte mit Wärmerückgewinnung dienen zur Entlüftung/Belüftung von Wohnungen, Büros oder vergleichbaren Räumen. Sie sind für Neubauten und den Sanierungsfall geeignet. Die Geräte sind für den 24h-Betrieb ausgelegt. Das Lüftungssystem der Nutzungseinheit ist nach DIN 1946-6 auszulegen.

PP 45 sind Lüftungsgeräte, die sich generell nur für den Einsatz in **Zulufträumen** eignen. Um eine effiziente Lüftung von PP 45-Geräten zu erreichen, empfehlen wir **PP 45 paarweise** mit abwechselnder Be- und Entlüftung zu betreiben. Für große Wohneinheiten empfehlen wir mehrere Lüftungsgeräte pro Raum.

Zur Verfügung stehen PP 45-Geräte in den Ausführungen Objekt „O“, Komfort „K“ und die funkgesteuerten Varianten „RC“.

PPB 30 sind balancierte Lüftungsgeräte, die vorzugsweise für den Einsatz in **Ablufträumen** vorgesehen sind (Bad, WC oder Küche **mit Fenstern**) und die Räume gleichzeitig be- und entlüften. Der Abluftbetrieb startet in Abhängigkeit der Einstellung vollautomatisch oder auch manuell per Tastendruck. PPB 30 sind als Einzelgeräte oder im Verbund mit weiteren PPB 30/PP 45-Geräten einsetzbar. PPB 30 sind auch in Feuchträumen, Schutzzone 1 einsetzbar. Kombinationen von PPB 30 K-Geräten mit Abluftgeräten (z. B. ER/ECA) sind **nicht** möglich.

PP 45 werden in Außenwände (Wandstärke 265-790 mm), **PPB 30** in Außenwände (Wandstärke 320-790 mm) eingebaut. Die Lüftungsgeräte werden an einer fest verlegten elektrischen Installation angeschlossen.

Die Bedienung der Lüftungsgeräte erfolgt mit einer zum Gerätetyp passenden Raumluftsteuerung:

- **RLS 45 O oder RLS 45 K-Steuerung** für PP 45 O/K und PPB 30 O/K.
- **Funkschalter DS 45 RC** für PP 45 RC. Alternativ mit RLS 45 K + Funkerweiterungsmodul PP 45 EO.
- Kombinationen von PPB 30 K-Geräten mit RLS 45 O-Steuerungen sind **nicht** möglich.

Für **PP 45-Geräte** ist eine Außenabdeckung PP 45 AK/AE/AW/AS (→ Zubehör) mit integrierter Kondensat-Abtropfkante vorgeschrieben. Alternativ ist eine Kombination mit dem Laibungselement PP 45 LE zulässig (Kondensatablauf über die Abtropfkante-Außengitter).

Für **PPB 30-Geräte** ist eine Außenabdeckung PPB 30 AK/AE/AW/AS vorgeschrieben. Diese Außenabdeckungen führen das Kondensat über die Seitengitter ab.

PP 45-/PPB 30-Lüftungsgeräte sind ausschließlich für den häuslichen Gebrauch und ähnliche Zwecke vorgesehen. Eine andere oder darüber hinausgehende Benutzung gilt als nicht bestimmungsgemäß.

4 Sicherheitshinweise und Warnungen

Warnhinweise: Symbole, Bedeutung

⚠ GEFAHR: Zeigt eine mögliche Gefahrensituationen, die zum Tod oder ernststen Verletzungen führt, sofern sie nicht vermieden wird.

⚠ WARNUNG: Zeigt eine mögliche Gefahrensituationen, die zum Tod oder ernststen Verletzungen führen könnte, sofern sie nicht vermieden wird.

⚠ VORSICHT: Zeigt eine möglicherweise gefährliche Situation, die zu leichten bis mittleren Körperverletzungen führen könnte, sofern sie nicht vermieden wird.

ACHTUNG: Steht für mögliche Sachschäden am Produkt oder seiner Umgebung.

Das Lüftungsgerät darf in folgenden Situationen auf keinen Fall eingesetzt werden.

Elektrischer Schlag durch Wassereintritt bei Einsatz in Schutzzonen. Geräte/Steuerungen nicht für Außenbereiche geeignet.

→ **RLS-/DS-**Steuerungen nur außerhalb der Schutzzonen 0, 1 und 2. einsetzen.

→ **PP 45-**Lüftungsgeräte nur außerhalb der Schutzzonen 0, 1 und 2. einsetzen.

→ **PPB 30-**Lüftungsgeräte nur außerhalb der Schutzzone 0 einsetzen.

Lebensgefahr bei Einsatz einer raumluftabhängigen Feuerstätte an einer mehrfach belegten Abgasanlage.

Die raumluftabhängige Feuerstätte kann die Übertragung von Abgasen in andere Wohneinheiten verursachen. Es besteht Lebensgefahr, zum Beispiel durch Kohlenstoffmonoxide.

→ Lüftungsgerät auf keinen Fall einsetzen, wenn in der Nutzungseinheit eine raumluftabhängige Feuerstätte an einer mehrfach belegten Abgasanlage angeschlossen ist.

Explosionsgefahr: Explosionsfähige Gase und Stäube können entzündet werden und zu schweren Explosionen oder Brand führen. → Lüftungsgerät auf keinen Fall in explosionsfähiger Atmosphäre einsetzen.

Explosionsgefahr: Explosionsfähige Stoffe in Laborabsaugungen können entzündet werden und zu schweren Explosionen oder Brand führen. Aggressive Stoffe können zur Beschädigung des Lüftungsgerätes führen.
→ Lüftungsgerät auf keinen Fall in Kombination mit einer Laborabsaugung einsetzen.

Gefahr bei Eisbildung durch herabfallende Eiszapfen.

→ Wandhülse/Außenabdeckungen auf keinen Fall oberhalb von unüberdachten Eingangsbereichen installieren.

Gesundheitsgefahr durch Chemikalien oder aggressive Gase/Dämpfe.

Chemikalien oder aggressive Gase/Dämpfe können die Gesundheit gefährden, insbesondere wenn diese mit dem Lüftungsgerät in die Räume verteilt werden.

→ Lüftungsgerät auf keinen Fall zur Förderung von Chemikalien oder aggressiven Gasen/Dämpfen einsetzen.

Bei Betrieb während der Bauphase Gerätebeschädigung durch Verschmutzung des Lüftungsgerätes.

→ Während der Bauphase ist ein Betrieb des Lüftungsgerätes unzulässig.

Fett- und Öldämpfe von Dunstabzugshauben können das Lüftungsgerät verschmutzen und die Leistungsfähigkeit reduzieren.

→ Lüftungsgerät auf keinen Fall im Dunstabzugshauben-Abluftbetrieb einsetzen. Empfehlung: Aus energetischer Sicht Dunstabzugshauben mit Umluftbetrieb verwenden.

PP 45-Lüftungsgeräte sind nur für Zulufräume geeignet.

→ PP 45-Lüftungsgeräte nicht im Bad, der Küche, der Toilette oder ähnlichen Räumen installieren.

PPB 30-Lüftungsgeräte vorzugsweise in Ablufträumen einsetzen (Bad, WC oder Küche mit Fenster).

→ PPB 30-Lüftungsgeräte nur nach Abstimmung mit dem Eigentümer in Zulufräumen (Schlafräumen etc.) installieren. Der stetige, äußerst leise Drehrichtungswechsel könnte als störend empfunden werden. Ggf. den Einschlafmodus mit Lüftungsstufe 0 nutzen.

Lesen und beachten Sie folgende Sicherheitsinstruktionen.

Verletzungsgefahr bei Arbeiten durch nicht qualifiziertes Personal.

→ Für den sicheren Transport, die Installation, den elektrischen Anschluss und die Inbetriebnahme des Lüftungsgerätes sind Fachkenntnisse erforderlich. Diese Tätigkeiten nur von einem Fachinstallateur bzw. einer Elektrofachkraft durchführen lassen.

Verletzungsgefahr bei Arbeiten in der Höhe.

→ Benutzen Sie geeignete Aufstiegshilfen (Leitern). Die Standsicherheit ist zu gewährleisten, die Leiter ggf. durch eine 2. Person zu sichern. → Sorgen Sie dafür, dass Sie sicher stehen und sich niemand unterhalb des Gerätes aufhält.

Verletzungsgefahr beim Umgang mit scharfkantigen Gehäuseteilen, z. B. bei Edelstahlabdeckungen.

→ Schutzhandschuhe benutzen

Gefahr beim Transport durch zu schwere oder herabfallende Lasten.

→ Geltende Sicherheits- und Unfallverhaltensvorschriften einhalten.
→ Nicht unter schwebende Lasten treten.
→ Gerät auf Transportschäden prüfen. Ein beschädigtes Gerät nicht in Betrieb nehmen.

Nicht bestimmungsgemäßer Betrieb bei falschem Einbau. Ein nicht ordnungsgemäß eingebautes Lüftungsgerät kann einen nicht bestimmungsgemäßen Betrieb verursachen.

→ Lüftungsgerät nur gemäß den Planungsvorgaben installieren.
→ Insbesondere die Ausführungen zur Dämmung und Schalldämmung beachten.

Verletzungs- und Gesundheitsgefahr bei Einsatz von nicht zugelassenen Zubehörkomponenten. Das Lüftungsgerät ist mit Original-Zubehörkomponenten (z. B. Luftfilter) getestet und zugelassen.

→ Ein Betrieb ist nur mit Original-Komponenten zulässig.

→ Veränderungen und Umbauten an den Geräten sind unzulässig und entbinden den Hersteller von jeglicher Gewährleistung und Haftung.

Lebensgefahr bei Betrieb mit raumluftabhängigen Feuerstätten durch Kohlenstoffmonoxid. Bei Betrieb mit raumluftabhängigen Feuerstätten für ausreichende Zuluftnachströmung sorgen. Maximal zulässige Druckdifferenz pro Wohneinheit beachten. Die Ausführung bedarf grundsätzlich der Zustimmung des Bezirksschornsteinfegers.

Lüftungsgeräte dürfen in Räumen, Wohnungen oder Nutzungseinheiten vergleichbarer Größe, in denen raumluftabhängige Feuerstätten aufgestellt sind, **nur installiert werden:**

- wenn ein gleichzeitiger Betrieb von raumluftabhängigen Feuerstätten für flüssige oder gasförmige Brennstoffe und der luftabsaugenden Anlage durch Sicherheitseinrichtungen verhindert wird oder
- wenn die Abgasabführung der raumluftabhängigen Feuerstätte durch besondere Sicherheitseinrichtungen überwacht wird. Bei raumluftabhängigen Feuerstätten für flüssige oder gasförmige Brennstoffe muss im Auslösefall der Sicherheitseinrichtung die Feuerstätte oder die Lüftungsanlage abgeschaltet werden. Bei raumluftabhängigen Feuerstätten für feste Brennstoffe muss im Auslösefall der Sicherheitseinrichtung die Lüftungsanlage abgeschaltet werden.

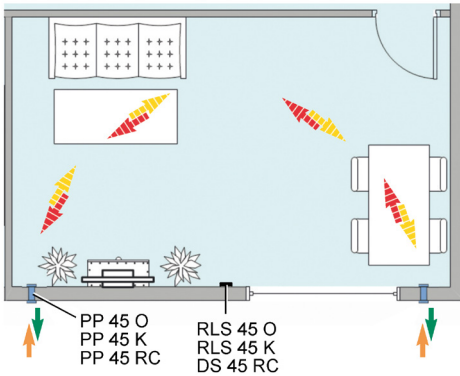
Vorsicht beim Umgang mit Verpackungsmaterialien.

→ Geltende Sicherheits- und Unfallverhaltensvorschriften einhalten.

→ Verpackungsmaterial außer Reichweite von Kindern aufbewahren (Erstickungsgefahr).

5 Anwendungsbeispiele

Beispiel 1: Einzelraumanwendung mit einem PP 45-Gerätepaar



Empfehlung:

PP 45-Geräte paarweise betreiben.

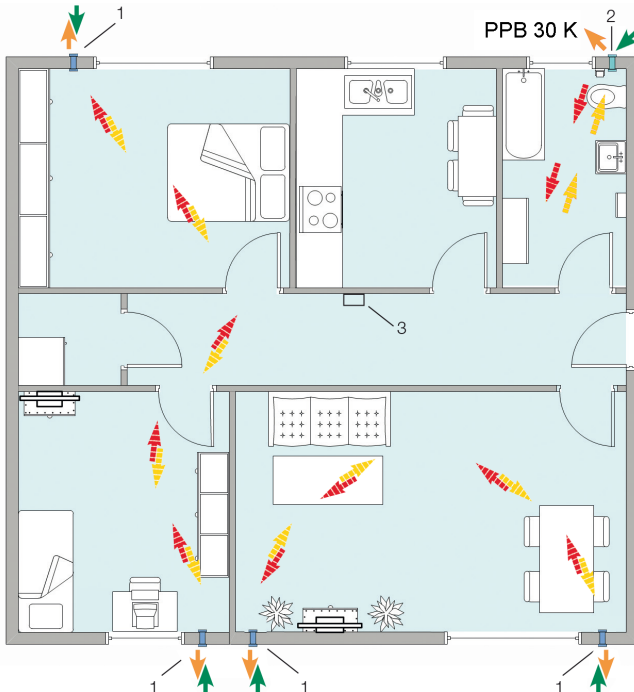
Beispiel 2:

Kombination PPB 30 K + PP 45-Geräte

Beispiel 2: Lüftungslösung für eine 3-Zimmer Etagenwohnung mit Lüftungsgeräten PPB 30 K (Bad) und PP 45 (Wohnräume).

Das PPB 30 K be- und entlüftet gleichzeitig das Badezimmer im balancierten Betrieb. Ein PPB 30 K-Ventilator belüftet den Raum mit der im Wärmetauscher vorerwärmten Luft. Der andere PPB 30 K-Ventilator überträgt bei der Entlüftung die Wärmeenergie der Abluft an den Wärmetauscher. Jeweils nach 60 Sekunden wechselt die Lüftrichtung und ermöglicht so einen Lüftungsbetrieb mit konstanter Wärmerückgewinnung.

Über einen Feuchtesensor (Automatik) oder manuell mit einem Taster kann bei hoher Luftfeuchtigkeit die Intensivlüftung aktiviert werden. Möglich ist auch ein reiner Abluftbetrieb, bei dem beide Ventilatoren die Feuchtigkeit aus dem Raum hinaus befördern (keine Wärmerückgewinnung).



- 1 PP 45-Lüftungsgerät mit wechselndem Betrieb für die Dauerlüftung der Wohnräume
- 2 PPB 30 K-Lüftungsgerät mit balanciertem Betrieb für die Dauerlüftung im Bad
- 3 RLS 45 K Raumluftsteuerung

- Zuluft- und Abluft mit Richtungswechsel
- Außenluft- und Fortluft mit Richtungswechsel

6 Anforderungen Aufstellungsort

- Umgebungstemperatur - 15 °C bis + 40 °C.
- Fördermitteltemperatur max. 40 °C.
- Max. zulässige Feuchte im Aufstellraum
PP 45: 70 % / PPB 30: 90 % (bei 20 °C).
- Für Wandmontage eine ebene und feste
Wandfläche erforderlich.

ACHTUNG

Körperschallübertragung, falls Kernlochbohrung Tür-/Fensterstürze oder Ringanker berührt. Abstand der Kernlochbohrung zu Tür-/Fensterstürzen und Ringankern einhalten.

- Außenwand mit ausreichender Tragkraft
(min. 200 kg/m³).
- Für den Filterwechsel ausreichend Arbeits-
freiraum vor dem Gerät sicherstellen.
- Kernlochbohrung zur Gerätemontage und
Befestigungspunkte der Außen- und Innen-
abdeckungen nicht in tragende Bauteile
setzen, wie zum Beispiel im Sturz oder
Ringanker.

7 Technische Daten

7.1 Technische Daten PP 45

Außendurchmesser	DN 160
Wandhülse max. Länge	500 oder 800 mm
Wandstärke min. max.	265 mm 490 bzw. 790 mm
Luftfilter außen	G3
Luftfilter innen	G2
Fördervolumen/Gerät	42 m ³ /h
Schutzklasse / Schutzart	IP 00 / 2
Schalldruckpegel, Abstand 1 m	23 / 28 / 33 / 37 / 40 dB(A)
Freifeldbedingungen (Lüftungsstufe 1 bis 5)	
Bemessungsspannung/ Netzfrequenz	230 V 50/60 Hz
Volumenströme Lüf- tungsstufe 1, 2, 3, 4, 5	15 / 20 / 30 / 36 / 42 m ³ /h
Leistungsaufnahme	1,2 / 1,7 / 2,1 / 2,8 / 3,5 W

Zulässige Leitungslänge bei kabelgebundenem Anschluss	Ab Sternpunkt max. 25 m je Lüftungsgerät
Funk-Komponenten: Frequenzbereich (nach EN 300220-1)	868,35 MHz
Reichweiten „Funk“ im Gebäude, je nach Bausubstanz:	bis zu:
• DS 45 RC → PP 45 RC	30 m
• PP 45 EO → PP 45 RC	30 m
• PP 45 RC → PP 45 RC	30 m
• Bei PP 45 RC als Signalverstärker	40 m

7.2 Technische Daten PPB 30

Außendurchmesser	DN 160
Wandhülse (max. Länge)	PP 45 RHK: 500 mm PP 45 RHL 800 mm
Wandstärke	320 - 790 mm
Luftfilter innen	2x G3
Fördervolumen/Gerät im Abluftbetrieb	45 m ³ /h
Schutzart	IP X4
Schalldruckpegel, Abstand 1 m	18 / 32 / 41 / 45 / 49 dB(A)
Freifeldbedingungen (Lüftungsstufe 1 bis 5)	
Bemessungsspannung/ Netzfrequenz	230 V 50/60 Hz
Volumenstrom WRG-Betrieb Lüftungsstufe 1 bis 5	5 / 12 / 18 / 22 / 26 m ³ /h
Volumenstrom Abluftbetrieb	45 m ³ /h
Leistungsaufnahme (Lüftungsstufe 1 bis 5)	1,7 / 2,5 / 3,4 / 4,4 / 5,3 W
Wärmebereitstellungs- grad	72 - 73 % (Stufe 3)
SPI	0,19 W / (m ³ /h)
SEC-Wert	A (-39,41)
Zulässige Leitungslänge bei kabelgebundenem Anschluss	Ab Sternpunkt max. 25 m je Lüftungsgerät
Gewicht Geräteeinschub kpl.	3,6 kg

7.3 Anzahl Lüftungsgeräte

Kombinationen	Anzahl Lüftungsgeräte
Lüftungsgeräte PP 45 O/K + Raumluftsteuerung RLS 45 O/K Bis zu 3 zusätzliche RLS 45 K zulässig	Max. 6 PP 45-Geräte (3 x 2 Gerätepaare). Ab Sternpunkt 25 m Kabelanschlusslänge zum PP45 Gerät. Bis Sternpunkt max. 4 m.
Lüftungsgeräte PP 45 O/K + Leistungsteil PP 45 LT Bis zu 3 PP 45 LT zulässig	Max. 6 PP 45-Geräte (3 x 2 Gerätepaare) je Leistungsteil. Ab Sternpunkt 25 m Kabelanschlusslänge zum Leistungsteil. Bis Sternpunkt max. 4 m.
PP 45 RC-Geräte (Funk)	PP 45 RC-Geräte nur paarweise betreiben, Anzahl der Paare beliebig*. Reichweiten beachten.
Lüftungsgeräte PPB 30 O + Raumluftsteuerung RLS 45 O/K	3 PPB 30 O oder 2 PPB 30 O + 2 PP 45 O/K oder 1 PPB 30 O + 4 PP 45 O/K Für PP45-Geräte wenn möglich Gerätepaare bilden. Ab Sternpunkt 25 m Kabelanschlusslänge zum PPB 30-/PP 45- Gerät. Bis Sternpunkt max. 4 m.
Lüftungsgeräte PPB 30 K + Raumluftsteuerung RLS 45 K oder Leistungsteil PP 45 LT	3 PPB 30 K oder 2 PPB 30 K + 2 PP 45 O/K oder 1 PPB 30 K + 4 PP 45 O/K Für PP45-Geräte wenn möglich Gerätepaare bilden. Ab Sternpunkt 25 m Kabelanschlusslänge zum Leistungsteil. Bis Sternpunkt max. 4 m.

* Mit einem Außenwand-Luftdurchlass ALD für den Volumenstromausgleich als Einzelgerät einsetzbar.

8 Montagevorbereitungen

8.1 Montagehinweise

- **PP 45-Geräte sind nur für Zulufräume geeignet.**
- **PPB 30-Geräte sind vorzugsweise für Ablufträume vorgesehen.**
- Mindestabstände beachten.
- Ausreichend Arbeitsfreiraum vor dem Gerät sicherstellen → für Filterwechsel.
- Geeignetes Befestigungsmaterial für die Montage der Wandhülse und Außenabdeckung ist bauseitig bereitzustellen.
- Kernlochdurchmesser DN 162. Zur Sicherstellung der Kondensatabführung über die Außenabdeckung ist die Kernlochbohrung mit 1 bis 2 % Gefälle zur Außenwand auszuführen. Das Kondensat wird über die Außenabdeckung abgeleitet. *Empfehlung:* Zur Vermeidung von Schmutzablagerungen an der Fassade im Bereich der Außenabdeckung ein wasserabweisendes Putzsystem anbringen.
- Wandstärke PP 45 min. 265 mm, Wandstärke PPB 30 min. 320 mm.
- **PPB 30:** Die Einschiebeinheit (Geräteeinschub + Verlängerungsrohr) muss der Wandstärke entsprechen, um einen lüftungstechnischen Kurzschluss (Fehlluft) zu vermeiden. Dazu das Verlängerungsrohr exakt kürzen.
- **PPB 30:** Bei Wandstärken 500 bis 790 mm das optionale Verlängerungsset PP 45 VS verwenden. Beim Einbau den bereits vorhandenen Zentrierungsring für die Verlängerung mitverwenden.
- Zulässige Reichweiten bei funkgesteuerten Geräten beachten → Technische Daten PP 45.
- Montageposition so wählen, dass Verschmutzungen und Zugluft vermieden werden.
- An Leistungsteile PP 45 LT nur PP 45 O/K-Geräte anschließen
- Bei dünnen Wänden den Ausgleichsrahmen PPB 30 ARE (Edelstahl) oder PPB 30 ARW (weiß) verwenden. Dieser lässt sich mit dem Befestigungsblech PPB 30 ARE BB bzw. PPB 30 ARW BB mit der Wand verschrauben.

Ausgleichsrahmen (Tiefe 55 mm) sind stapelbar. Bei der Montage von Ausgleichsrahmen aus Edelstahl ausschließlich Edelstahlschrauben verwenden.

- Elektrische Zuleitung entsprechend der Gerätevariante beachten:
PP 45 O/K: Steuerleitung J-Y (ST) Y 2 x 2 x 0,8 mm. Max. 25 m ab Sternpunkt, bis Sternpunkt max. 4 m.
PP 45 RC: NYM 3 x 1,5mm²
PPB 30 O/K: Steuerleitungen: Typ J-YSTY, 0,8 mm, 4-adrig. Max. 25 m ab Sternpunkt, bis Sternpunkt max. 4 m.
Netzanschluss und 230 V-Eingang: Typ NYM-J 5G1, 5 mm²
- Abluftbetrieb an **PPB 30 K**-Geräten mit bauseitigem Taster.
- Montageorte und -ausführungen für die Lüftungsgeräte so wählen, dass Schallemissionen gering gehalten werden. Vermeiden Sie (wenn möglich):
 - Schallbrücken zum Baukörper. Genügend Abstand zu anderen Fassadenkomponenten einhalten.
 - Disbalancen, die durch unterschiedliche Längen der Steuerleitungen entstehen. Installationsvorgaben bzgl. der Kabellängen und -typen beachten.
- Fehlerhafte Messwerte bei ungeeignetem Montageort der Steuerung und externen Sensoren. Störeinflüsse und direkte Sonneneinstrahlung vermeiden.
- Bei der Verwendung von mehr als 2 Lüftungsgeräten empfehlen wir die Raumluftsteuerung in eine bauseits bereitzustellende Elektronik-Schaltdose einzubauen. Dies bietet ausreichend Platz für den Anschluss der Leitungen an der Raumluftsteuerung.

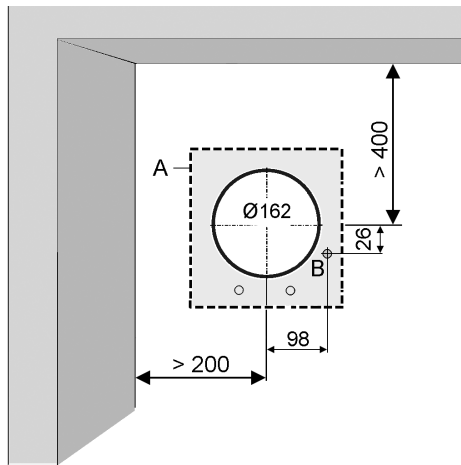


- Leise Umschaltgeräusche beim Drehrichtungswechsel der PPB 30-Ventilatoren. PPB 30 nicht in Schlafräumen installieren.
- Laibungselemente PP 45 LE und PP 45 LEV nicht mit PPB 30-Geräten kombinierbar.

9 Montage der Wandhülse und Außenabdeckung

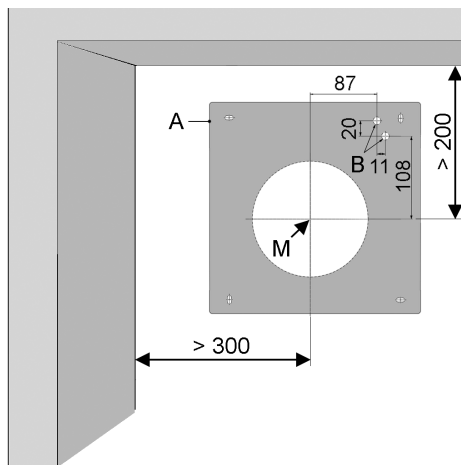
9.1 Montage Wandhülse

PP 45 RHK/RHL für PP 45-Geräte



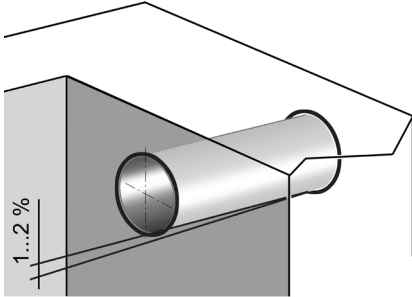
- A Umriss Innenabdeckung
 B Kabeldurchführung, Position je nach Gerätetyp

PP 45 RHK/RHL für PPB 30-Geräte



- A Umriss Innenabdeckung
 B PPB 30-Kabeldurchführungen
 M Mitte Wandhülse

Positionierung der Wandhülse



ACHTUNG

Einbauposition Innenwand: Wandhülse muss nach Anbringung von Putz, Tapete etc. putzbündig mit der Innenwand abschließen.
Einbauposition Außenwand: Wandhülse muss nach Anbringung des Außenputzes über den Außenputz hinausstehen. **Nachfolgende Wandhülsen-Überstände zur Außenwand beachten!** Der Überstand wird als Abtropfkante innerhalb der Außenabdeckung benötigt.

Vorgeschriebener Wandhülsen-Überstand für PP 45 RHK/RHL	Wandstärke W
PP 45 AK/AE/AW/AS	W + 10...15 mm
PP 45 LE	W + 20...25 mm
PPB 30 AK/AE/AW/AS	W + 5...10 mm
PPB 30 ARE/ARW	W + Tiefe der PPB 30 AE's/AW's + 5...10 mm

Einbau der Wandhülse

ACHTUNG

Gerätebeschädigung und Beschädigung des Mauerwerks durch Kondensat bei falscher Montage, wenn Kondenswasser bei zu geringem Gefälle der Kernbohrung in Richtung Innenwand läuft. Wandhülse mit 1...2 % Gefälle zur Außenwand hin montieren, damit eventuell anfallendes Kondenswasser nach außen abtropfen kann. **Wandhülsen-Überstand zur Außenwand beachten!**

! WARNUNG

Verletzungsgefahr, falls sich eine Wandhülse oder Außen-/Innenabdeckung löst. Montage nur an Wänden mit ausreichender Tragkraft vornehmen. Die Wandhülse muss fest eingeputzt werden.

1. Montageort(e) bestimmen. Einbaumaße und Mindestabstände zur Wand und Decke beachten. Leerrohr/Kabeldurchführung anbringen.
2. Kernloch bohren. **Gefälle von 1 bis 2 %** Richtung Außenwand einhalten.
3. Wandhülse kürzen. **Wandhülsen-Überstand zur Außenwand beachten!** Angaben für Innen- und Außenwand fertig verputzt.
4. Wandhülse beidseitig entgraten.
5. Wandhülse in das Kernloch einsetzen, so dass diese **an der Außenwand** übersteht. **Wandhülsen-Überstand zur Außenwand beachten!**
6. Wandhülse mit mitgelieferten Putzschutzdeckeln beidseitig verschließen.
7. Bei einer DN 162-Kernbohrung die Wandhülse mit Montagekleber in der Kernbohrung fixieren.
8. Bei einer DN 182-Kernbohrung die Wandhülse ausrichten und mit beigefügten Keilen innen und außen fixieren.

! VORSICHT

Vorsicht beim Umgang mit Bauschaum.

- Schutzhandschuhe benutzen.
- Augenschutz benutzen.

9. Bei einer DN 182-Kernbohrung Wandhülse und Keile mit nicht drückendem bzw. spreizfreiem Bauschaum fixieren. Überstehenden Bauschaum und Keile wandbündig abschneiden.
10. Bei Wänden auf Holzkonstruktionen die Schnittstellen zur Holzkonstruktion zusätzlich abdichten. In diesen Bereichen

Dichtungstreifen auf die Wandhülse kleben. Geeignetes Dichtungsmaterial ist bauseitig bereitzustellen.

9.2 Montage Außenabdeckung

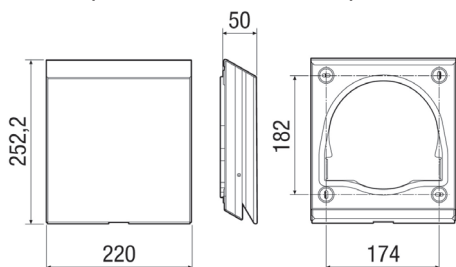
i Außenabdeckung erst nach Abschluss der Außenputzarbeiten montieren. **Bei der Montage von Außenabdeckungen aus Edelstahl ausschließlich Edelstahlschrauben verwenden.**

i Flugrostbildung: Bedingt durch die äußere Einflüsse (z.B. schwefeldioxid- oder salzhaltige Luft, eisenhaltiger Staub usw.) kann sich am Edelstahl Flugrost ansetzen. Wir empfehlen nicht lackierte Edelstahl-Außenabdeckungen vor der Montage gründlich zu reinigen (Entfernen von Staub und Fingerabdrücken) und mit etwas Öl (z. B. Edelstahl Pflege-Öl) einzureiben.

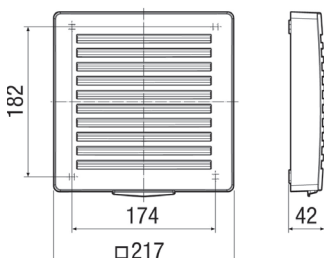
Montage PP 45 AK/AE/AW/AS

– nach Fertigputz der Außenwand –

Bohrabstände Außenabdeckung PP 45 AE/AW/AS (Edelstahl/weiß/schwarz)



Bohrabstände Außenabdeckung PP 45 AK (Kunststoff)



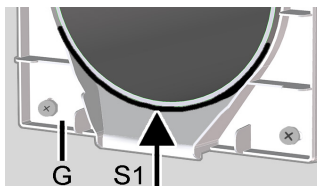
Montage

⚠ VORSICHT



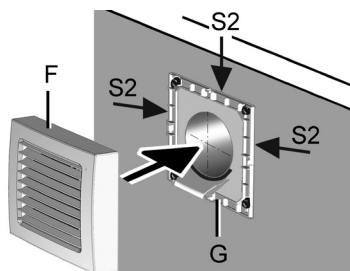
Vorsicht beim Umgang mit scharfkantigen Gehäuseteilen, z. B. bei Edelstahl-Außenabdeckungen
→ Schutzhandschuhe benutzen.

1. Nach Beendigung der Außenputzarbeiten den Putzschutzdeckel entfernen.
2. Frontabdeckung [F] vom Gehäuse [G] der Außenabdeckung abnehmen.
3. Gehäuse [G] waagrecht und zur Wandhülse zentriert ausrichten, die 4 Befestigungslöcher markieren, Dübel setzen und Gehäuse [G] mit 4 Schrauben an der Außenwand festschrauben. Geeignetes Befestigungsmaterial ist bauseitig bereitzustellen.



PP 45 AK

4. Zwischen Wandhülse und Gehäuse [G] im unteren Drittel die Zwischenräume dauerelastisch und witterungsbeständig abdichten → z. B. Dichtungstreifen [S1]) (Silikon).



PP 45 AK

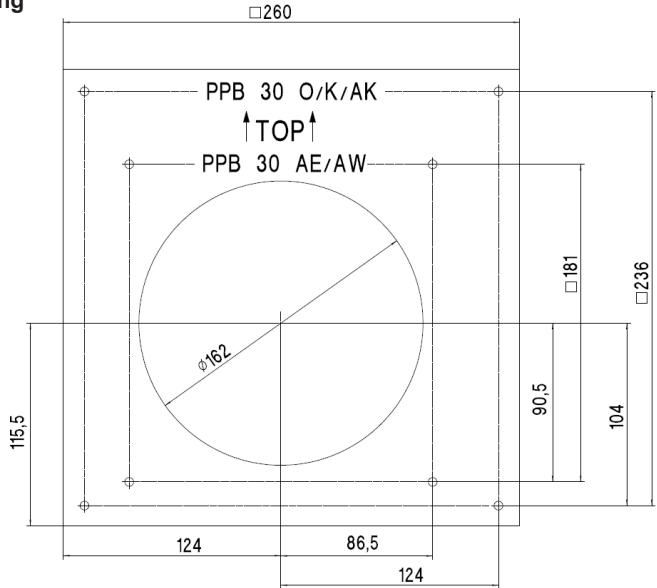
5. Frontabdeckung [F] auf Gehäuse [G] drücken, so dass diese ringsum einrastet. Außenabdeckung (Edelstahl/weiß/schwarz) auf das Gehäuse aufsetzen und die vormontierten Schrauben anziehen.
6. Frontabdeckung zur Außenwand hin dauerelastisch und witterungsbeständig abdichten → Pfeile [S2]. Geeignetes Dichtungsmaterial ist bauseitig bereitzustellen.

Montage PPB 30 AK und PPB 30 AE/AW/AS

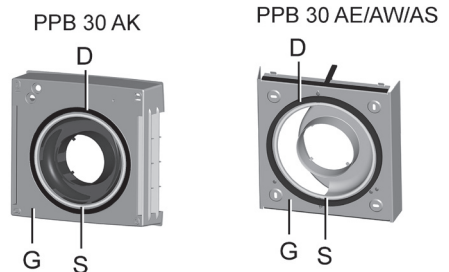
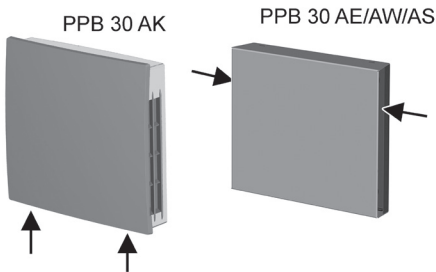
– nach Fertigputz der Außenwand –

Position der Außenabdeckung und Wandhülse

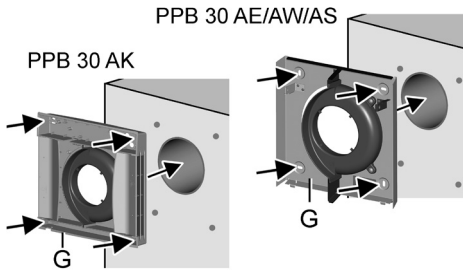
Bohrschablone verwenden!



1. Putzschutzdeckel entfernen, Bohrschablone über die Wandhülse setzen, ausrichten und Befestigungslöcher markieren. Position TOP beachten.
2. Löcher bohren und Dübel einsetzen.



3. Frontabdeckung vom Gehäuse abnehmen: PPB 30 AK: Unten auf die beiden Rasthebel drücken. PPB 30 AE/AW/AS: Seitlich die beiden Schrauben entfernen. Dann die Frontabdeckung nach oben abnehmen.
4. Auf der wandzugewandten Seite des Gehäuses ringsum der Bohrung einen Silikonring [S] zur Abdichtung mit der Wand anbringen.



5. Gehäuse [G] mit 4 Schrauben an der Außenwand festschrauben. Geeignetes Befestigungsmaterial ist bauseitig bereitzustellen.

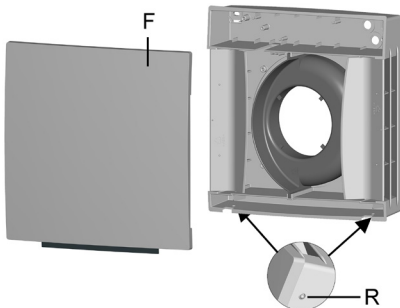
ACHTUNG

Fehlluft, falls Gehäuse [G] nicht dicht an der Außenwand anliegt. Darauf achten, dass der rückseitige Silikonring [S] bündig und dicht an der Außenwand anliegt.

PPB 30 AK: Frontabdeckung anbringen

ACHTUNG

Fehlluft, falls die Dämmmatte der Frontabdeckung nicht dicht anliegt. Dämmmatte muss bündig/dicht am Gehäuserand anliegen.



1. Frontabdeckung von oben auf das Gehäuse setzen und nach unten schwenken. Die Frontabdeckung muss unten an den beiden Rasthebeln [R] hörbar einrasten.

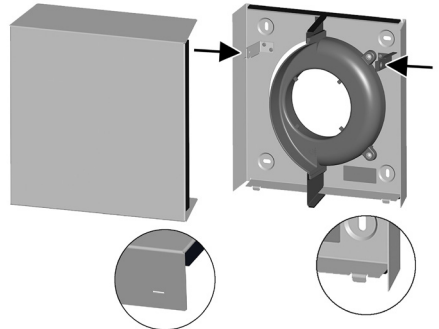
PPB 30 AE/AW/AS:

Frontabdeckung anbringen

⚠ VORSICHT



Vorsicht beim Umgang mit scharfkantigen Gehäuseteilen, z. B. bei Edelstahl-Außenabdeckungen.
→ Schutzhandschuhe benutzen.



1. Frontabdeckung von unten auf das Gehäuse setzen – die beiden Schlitzte der Frontabdeckung müssen in die Gehäuse-nasen einrasten. Gehäuse nach oben schwenken und seitlich rechts und links festschrauben (siehe Pfeile).

Montage von Zubehörkomponenten

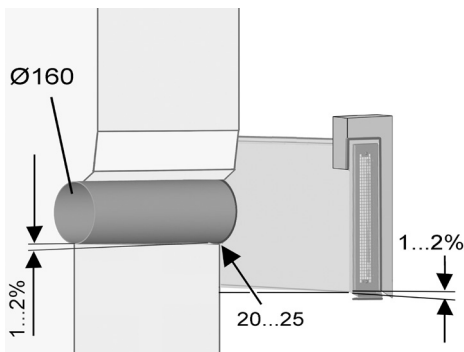
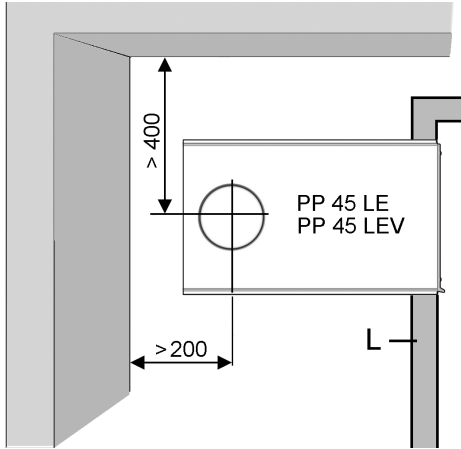
1. Steuerleitungen der Lüftungsgeräte, Sensoren und Zubehörkomponenten in den Leerrohren verlegen.

Montage von PPB 30 und PP 45-Geräten mit Ausgleichrahmen und Befestigungsblech

Für Montage auf dünnen Wänden → Zubehöranleitung der Außenabdeckung.

10 Montage Laibungselemente PP 45 LE, PP 45 LEV und PP 45 LEW90

i PP 45 LE/LEV/LEW90 nicht für PPB 30-Geräte geeignet – PP 45 LE/LEV/LEW90 nur mit PP 45-Geräten einsetzen.



Gefälle min 1...2%

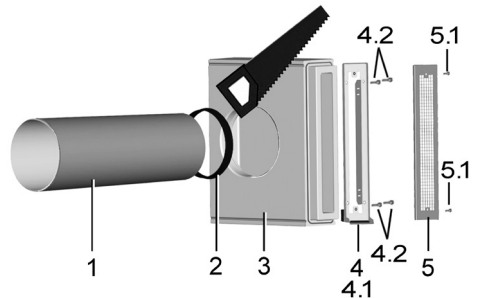
L Fensterlaibung

P Putzkante max. 7 mm

ACHTUNG

Einbauposition Innenwand: Wandhülse muss nach Anbringung von Putz, Tapete etc. putzbündig mit der Innenwand abschließen.

Einbauposition Fensterlaibung: Die Kondensat- Abtropfkante muss nach Anbringung des Außenputzes 20 bis 25 mm über den Außenputz hinausstehen.



- 1 Wandhülse DN 160, nicht im Lieferumfang
- 2 Gummidichtung-Wandhülse
- 3 Laibungselement PP 45 LE
- 4 Edelstahl-Aufnahme mit Abtropfkante und integrierter Wanddichtung [4.1]
- 4.2 Schraube (4 Stück)
- 5 Laibungs-Außengitter
- 5.1 Schraube (2 Stück)

Montagevorbereitungen

- Montageposition bestimmen. Auf eine ebene Wandfläche achten. Abmessungen beachten. Um das Laibungs-Außengitter eine 7 mm umlaufende Putzkante [P] berücksichtigen.
- Außenwand-Fassadendämmung an das Laibungselement anpassen.

! WARNUNG

Verletzungsgefahr, falls sich Laibungselement oder Wandhülse löst. Montage nur an Wänden mit ausreichender Tragkraft vornehmen. Laibungselement und Wandhülse fest einputzen.

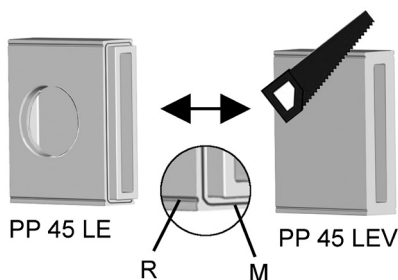
ACHTUNG

Gerätebeschädigung und Beschädigung des Mauerwerks durch Kondensat bei falscher Montage, wenn Kondenswasser bei zu geringem Gefälle von Wandhülse und Laibungskanal in Richtung Innenwand läuft. Wandhülse und Laibungskanal mit 1 bis 2 % Gefälle zur Kondensatauslaufseite hin montieren.

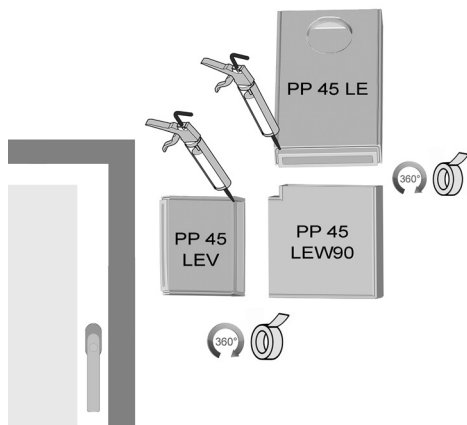
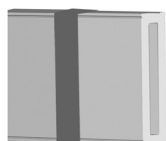
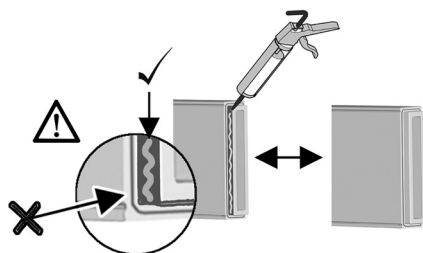
Wandhülse montieren

1. Wandhülse gemäß Kapitel 8.1 anbringen. Die Wandhülse muss an der Außenwand **20 bis 25 mm** überstehen, damit das Laibungselement aufgesteckt werden kann.

Laibungselement vorbereiten



- R Querrille
- M Montagekleber



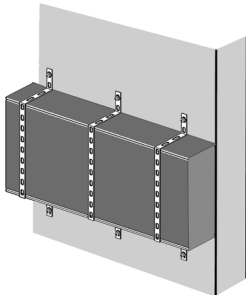
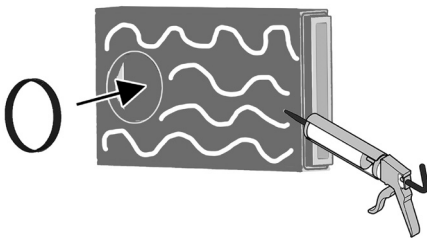
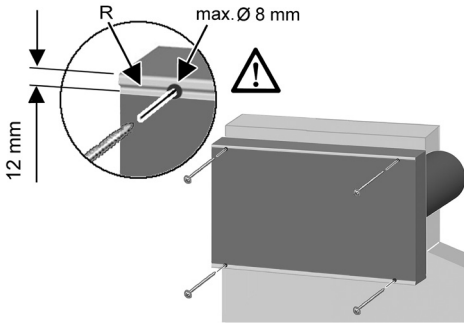
- i** Für Verlängerungen PP 45 LEV oder 90°-Winklelemente PP 45 LEW90: Stirnseitige Nut ringsum mit Montagekleber [M] versehen. Laibungselement mit der Verlängerung bzw. dem Winkel verkleben. Unbedingt die Übergänge ringsum abdichten, z. B. mit Klebeband. Verlängerung auf das gewünschte Einbaumaß absägen. Auf bündigen Laibungsanschluss am Montageort achten.

Laibungselement und Laibungs-Außengitter montieren

1. Außenwandseitig Gummidichtung [2] auf die überstehende Wandhülse schieben.
2. Laibungselement bis zum Anschlag auf die Wandhülse/Gummidichtung schieben. Der Laibungskanal muss plan auf der Wand aufliegen. Wandhülse kürzen, falls der Laibungskanal von der Wand absteht.
3. Laibungskanal ausrichten und das Gefälle 1 bis 2 % Richtung Fenster sicherstellen.
4. Laibungselement befestigen:

ACHTUNG

Gerätebeschädigung bei falscher Verschraubung. Bei direkter Verschraubung mit der Wand max. Ø 8 mm-Bohrungen **exakt** in der **Rille [R]** anbringen. Auf keinen Fall den Laibungskanal an anderer Stelle anbohren.



5. Laibungselement an der Wand fixieren (z. B. mit Montagekleber). Alternativ das Laibungselement mit geeigneten Schrauben an die Wand schrauben oder an 2 bis 3 Positionen mit einem Lochband umwickeln und mit der Wand verschrauben.

6. Zweiteiliges-Edelstahlgitter [4] und [5] vor Montagearbeiten demontieren.
7. Edelstahl-Aufnahme [4] in den Laibungskanal drücken und mit 4x beiliegenden Edelstahl-Spaxschrauben [4.2] vorsichtig verschrauben (nicht zu fest). Darauf achten, dass die Aufnahme im unteren Bereich komplett abgedichtet ist.
8. Laibungs-Außengitter [5] erst nach Abschluss der Putzarbeiten montieren.

i Wanddichtung [4.1] schützt bei Leckagen, damit anfallendes Kondenswasser nicht hinter den Putz laufen kann.

i **Flugrostbildung:** Bedingt durch die äußeren Einflüsse (z. B. schwefeldioxid- oder salzhaltige Luft, eisenhaltiger Staub usw.) kann sich am Edelstahl Flugrost ansetzen. Wir empfehlen die nicht lackierten Edelstahlteile vor der Montage gründlich zu reinigen (Entfernen von Staub und Fingerabdrücken) und mit etwas Öl (z. B. Edelstahl Pflege-Öl) einzureiben. Bei der Montage von Außengittern aus Edelstahl ausschließlich Edelstahlschrauben verwenden.

11 Weitere Vorgehensweise bei der Endmontage

Montagehinweise Unterputzdose

Für die Montage der unten aufgeführten Steuerungskomponenten empfehlen wir handelsübliche Unterputzdosen.

DN 60 mm, Tiefe 66 oder 61 mm für

- Raumluftsteuerung RLS 45 O
- Raumluftsteuerung RLS 45 K
- Funk-Erweiterungsmodul PP 45 EO
- Leistungsteil PP 45 LT
- Feuchtesensor PP 45 HY
- CO₂-Sensor PP 45 CO2
- VOC-Senor PP 45 VOC



Bei der Verwendung von mehr als 2 Geräten empfehlen wir die Raumluftsteuerung in eine bauseits bereitzustellende Elektronik-Schaltdose einzubauen. Diese bietet ausreichend Platz für den Anschluss der Leitungen an der Raumluftsteuerung.

Nach Innenputz- und Malerarbeiten

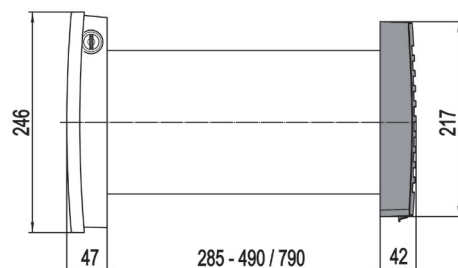
1. Endmontage-Set bestehend aus Ventilatoreinschub und Innenabdeckung einbauen → dem Lüftungsgerät beigefügte Montageanleitung „Endmontage-Set“.
2. Raumluftsteuerung(en), Funkschalter und/oder Sensoren installieren → Beiblatt der Zubehörkomponente.
3. Lüftungssystem in Betrieb nehmen und im Service-Mode oder mit der Inbetriebnahmesoftware individuell einstellen.



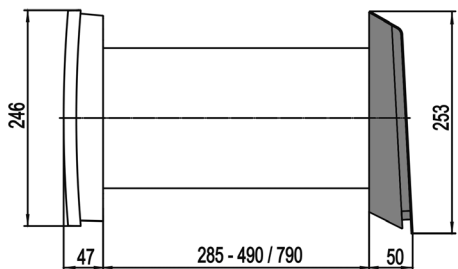
Für Downloads oder QR-Codes → Seite 3. Für weitere Informationen → Installationsanleitung.

12 Einbaumaße

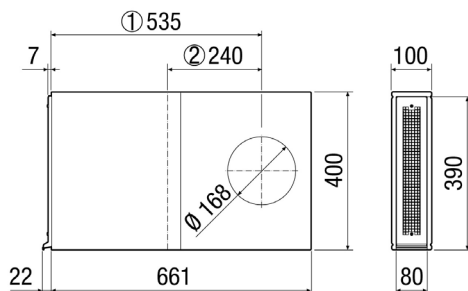
PP 45 AK



PP 45 AE/AW/AS



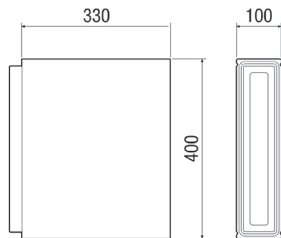
PP 45 LE (nicht mit PPB 30 kombinierbar)



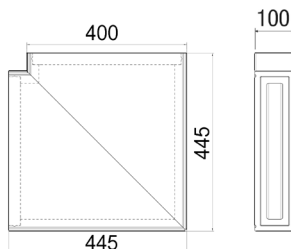
① Länge ab Mitte Kernbohrung max.

② Länge ab Mitte Kernbohrung min.

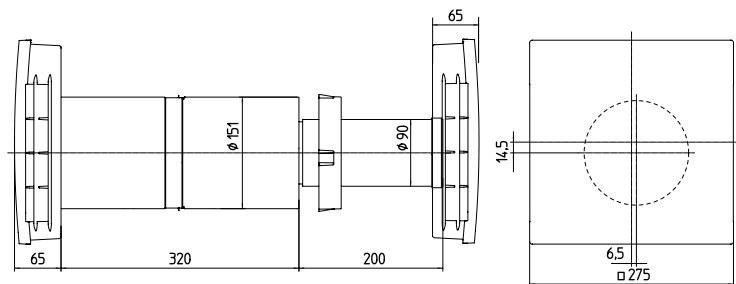
PP 45 LEV (nicht mit PPB 30 kombinierbar)



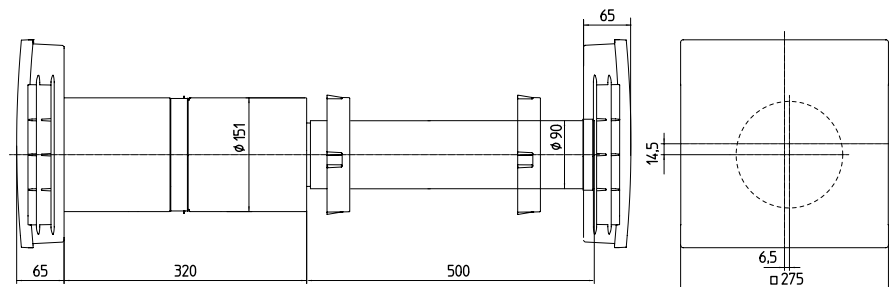
PP 45 LEW90



PPB 30 O/K



PPB 30 O/K + PP 45 VS



Weitere Abmessungen

Komponente	Abmessungen (BxHxT)
RLS 45 O / RLS 45 K Raumluftsteuerung	80 x 80 x 49 mm
DS45 RC Funkschalter	80 x 80 x 15 mm
PP 45 EO EnOcean Erweiterungsmodul	80 x 80 x 49 mm
Externer Sensoren	80 x 80 x 49 mm
Luftfilter G3 (Vlies)	

UK Mounting instructions

These mounting instructions contain important information about preparing for mounting and mounting the unit components **during the shell phase**. Please read the instructions carefully. Pay particular attention to the safety instructions. Follow the instructions.

Before commissioning, also read the operating instructions for the ventilation unit.

For more information about final mounting, see:

- Ventilation unit with enclosed **mounting instructions for final mounting kit**
- Accessories with enclosed **supplement**
- **Commissioning software online** – Download using the following QR code or visit www.maico-ventilatoren.com.



Hand these instructions over to the owner for safe-keeping once the installation work is complete.

Table of Contents

1	Scope of delivery	21
2	Specialist installer qualification	22
3	Intended use	22
4	Safety instructions and warnings	23
5	Application examples	25
6	Requirements at the installation site ..	26
7	Technical data	26
7.1	Technical data for PP 45.....	26
7.2	Technical data for PPB 30	26
7.3	Number of ventilation units	27
8	Mounting preparations	27
8.1	Mounting information	27
9	Mounting the wall sleeve and external cover	28
9.1	Mounting wall sleeve	28

10	Mounting of soffit elements PP 45 LE, PP 45 LEV and PP 45 LEW90	33
11	Next steps for final mounting	36
12	Installation dimensions	36

1 Scope of delivery

Scope of delivery depends on system configuration. For installation dimensions → Chap 12.

For scope of delivery of external cover, see external cover supplement.

Shell sleeve, short PP 45 RHK (0059.0081)

Shell sleeve, long PP 45 RHL (0059.0082)

Wall sleeve, plaster protective cover and shims. For mounting → these shell mounting instructions.

Soffit element PP 45 LE (0093.0179)

(only for connecting PP 45 units)

- Soffit element, rubber seal wall sleeve, complete stainless steel external grille (with external grille, holder and wall seal). For mounting → these shell mounting instructions.
- Optional: Extension element PP 45 LEV (0093.1483). For mounting → Chapter 10.

Compensating frame PPB 30 ARE / ARW (0093.1501 / 0093.1525)

- Compensating frame for mounting on thin walls.
- The PPB 30 and PP 45 external covers can be mounted on the compensating frame.
- PPB 30 ARE (stainless steel compensating frame) with PPB 30 ARE BB fixing plate are used for mounting PPB 30 AE and PP 45 AE.

Acknowledgements:

© Maico Elektroapparate-Fabrik GmbH. Translation of the original German instructions. We cannot be held responsible for mistakes or printing errors and retain the right to make technical modifications without giving prior notice. The brands, brand names and protected trade marks that are referred to in this document refer to their owners or their products.

- PPB 30 ARW (white compensating frame) with PPB 30 ARW BB fixing plate are used for mounting PPB 30 AW and PP 45 AK/ PP 45 AW. No fixing plate is necessary when mounting PPB 30 AK.

Fixing plate PPB 30 ARE BB / ARW BB (0093.1526 / 0093.1527)

Fixing plate for compensating frame
PPB 30 ARE / PPB 30 ARW.

2 Specialist installer qualification

Shell measures may only be undertaken by a trained specialist in accordance with these instructions.

Only a **trained electrician** is permitted to undertake final mounting and work on the electrics. You are considered a trained electrician if your specialist training and experience

- means that you are familiar with the relevant standards and guidelines
- enables you to correctly and safely undertake the electrical connections in accordance with the wiring diagram provided and
- enables you to recognise and avoid risks and hazards associated with electricity.

3 Intended use

PP 45-/PPB 30 ventilation units with heat recovery are used for air extraction / ventilation of apartments, offices and similar rooms. They are suitable for new builds and renovation work. The units are designed for 24h operation. The residential unit's ventilation system should be configured in accordance with DIN 1946-6.

PP 45 are ventilation units, which are generally only suited to use in **supply air rooms**. To achieve efficient ventilation of PP 45 units, we would recommend operating the **PP 45 in pairs** with alternating ventilation and air extraction. We recommend multiple ventilation units per room for larger living units. PP 45 units are available in the following models: "O" for object, "K" for comfort and "RC" for radio-controlled.

PPB 30 are balanced ventilation units, which are the ideal choice for use in **exhaust air rooms** (bathroom, WC or kitchen **with windows**) and aerate and ventilate the rooms at the same time. Exhaust air mode is started automatically depending on the setting or can be started manually at the touch of a button. PPB 30 are stand-alone units or can be used in groups with other PPB 30/PP 45 units. PPB 30 can also be used in damp rooms, protective zone 1. Combinations of PPB 30 K units with exhaust air units (e.g. ER/ECA) are **not** possible.

PP 45 are fitted in external walls (wall thickness 265-790 mm), **PPB 30** in external walls (wall thickness 320-790 mm). The ventilation units are connected to a permanent electrical installation.

The ventilation units are operated using a room air control suited to the unit type:

- **RLS 45 O or RLS 45 K control** for PP 45 O/K and PPB 30 O/K.
- **Radio switch DS 45 RC** for PP 45 RC. Alternatively with RLS 45 K + PP 45 EO radio extension module.
- Combinations of PPB 30 K units RLS 45 O controls are **not** possible.

An external cover PP 45 AK/AE/AW/AS is mandatory for **PP 45 units** (→ Accessories) with integrated condensate drip edge. Alternatively, a combination with the soffit element PP 45 LE is permissible (condensate drain via the drip edge-external grille).

An external cover PPB 30 AK/AE/AW/AS is mandatory for **PPB 30 units**. These external covers divert the condensate via the side grille.

PP 45-/PPB 30 ventilation units are only intended for domestic use and similar purposes. No other or additional use is intended.

4 Safety instructions and warnings

Warnings: Symbol, meaning

⚠ DANGER: Indicates a possibly hazardous situation which will result in death or serious injuries if not avoided.

⚠ WARNING: Indicates a possibly hazardous situation which could result in death or serious injuries if not avoided.

⚠ CAUTION: Indicates dangerous situations which could potentially lead to minor or moderate physical injury if not avoided.

NOTICE: Indicates potential damage to the product or its surroundings.

The ventilation unit must not be used in the following situations under any circumstances.

Electric shock from water ingress if used in protection zones. Units/controls not suited for outdoor use.

→ Use **RLS/DS** controls only outside protection zones 0, 1 and 2.

→ Use **PP 45** ventilation units only outside protection zones 0, 1 and 2.

→ Use **PPB 30** ventilation units only outside protection zone 0.

Risk of death if an air-ventilated fireplace is connected to an exhaust gas system, which itself has multiple connections.

The air-ventilated fireplace may result in exhaust fumes being transferred to other living units. Risk of death, for example from carbon monoxide.

→ Never use ventilation unit if there are air-ventilated fireplaces in the living unit that are connected to exhaust gas systems, which themselves have multiple connections.

Risk of explosion: Explosive gases and dusts may ignite and cause serious explosions or fire. → Never use ventilation unit in an explosive atmosphere.

Risk of explosion: Explosive substances in lab extraction units may ignite and cause serious explosions or fire. Aggressive substances may damage the ventilation unit. → Never use ventilation unit in combination with a lab extraction unit.

Risk due to ice forming which could result in falling icicles.

→ Never install wall sleeve/external covers above entrance areas that are not covered.

Risk to health from chemicals or aggressive gases/vapours.

Chemicals or aggressive gases/vapours may harm health, especially if they are distributed throughout the rooms by the ventilation unit.

→ Never use ventilation unit to convey chemicals or aggressive gases/vapours.

During the build phase, damage to unit caused by contamination of the ventilation unit.

→ Ventilation unit operation is not permitted during the build phase.

Grease and oil vapours from range hoods may contaminate the ventilation unit and reduce efficiency.

→ The ventilation unit should not be used with range hoods in exhaust air operation. Recommendation: In terms of energy consumption, use range hoods in circulating air mode.

PP 45 ventilation units are only suited for supply air rooms.

→ Do not install PP 45 ventilation units in bathrooms, kitchens, WCs or similar rooms.

The PPB 30 ventilation units are the ideal choice for use in exhaust air rooms (bathroom, WC or kitchen with windows).

→ Only use PPB 30 ventilation units in supply air rooms (bedrooms etc.) after agreement with the owners. The continuous, very quiet change of direction of rotation could be perceived as disturbing. If necessary, use sleep mode with ventilation level 0.

Read and observe the following safety instructions.

Risk of injury if work is carried out by unqualified staff.

→ Specialist knowledge is needed for the safe transport, installation, electrical connection and commissioning of the ventilation unit. Only have this work carried out by a specialist installer or trained electrician.

Danger of injury when working at heights.

→ Use appropriate climbing aids (ladders). Stability should be ensured, if necessary have the ladders steadied by a 2nd person.

→ Ensure that you are standing securely and cannot lose your balance and that there is no one under the unit.

Danger of injury when handling housing parts with sharp edges, e.g. stainless steel external covers.

→ Wear protective gloves.

Risk during transport from heavy or falling loads.

→ Observe applicable safety and accident prevention requirements.

→ Do not stand under a suspended load.

→ Check unit for transport damage. Do not commission a damaged unit.

Intended operation not ensured if installed incorrectly.

A ventilation unit not installed correctly may result in operation not as intended.

→ Only install ventilation unit in accordance with the planning specifications.

→ In particular, note the information on insulation and sound deadening.

Risk of injury and health risk when using accessories which have not been approved. The ventilation unit is tested and approved with original accessories (e.g. air filters).

→ The unit may only be operated with original components.

→ Modifications and alterations to units are not permitted and release the manufacturer from any guarantee obligations and liability.

Risk of death from carbon monoxide when operating with air-ventilated fireplaces. Ensure sufficient supply air intake during operation with air-ventilated fireplaces. Note maximum permissible pressure difference per housing unit. The consent of a professional chimney sweep is needed in all cases.

Ventilation units may only be installed in rooms, apartments or housing units of a comparable size, in which air-ventilated fireplaces are installed if:

- a parallel operation of air-ventilated fireplaces for liquid or gaseous fuels and the air-extracting equipment can be prevented via safety devices, or
- the extraction of exhaust gas from the air-ventilated fireplaces is monitored by special safety equipment. In the case of air-ventilated fireplaces for liquid or gaseous fuels, the fireplace or the ventilation system must be switched off if the safety device is triggered. In the case of air-ventilated fireplaces for solid fuels, the ventilation system must be switched off if the safety device is triggered.

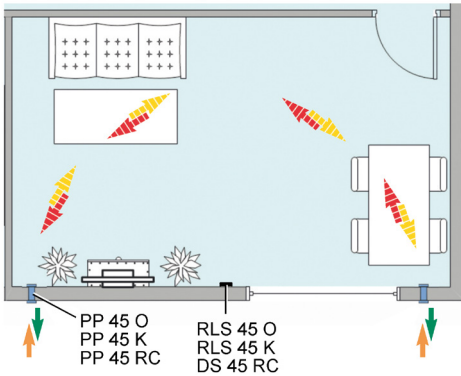
Exercise caution when handling packaging materials.

→ Observe applicable safety and accident prevention requirements.

→ Store packaging material out of the reach of children (risk of suffocation).

5 Application examples

Example 1: Single-room application with a PP 45 unit pair

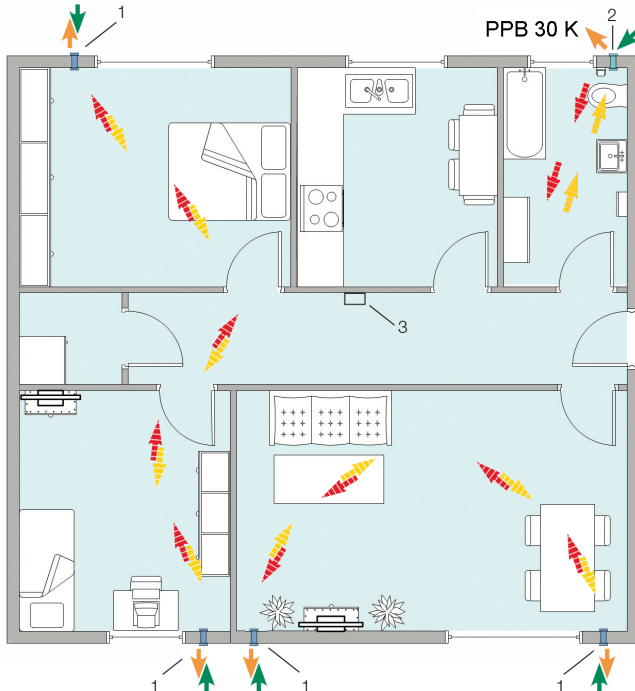


Recommendation:

Operate PP 45 devices in pairs.

Example 2:

Combination of PPB 30 K + PP 45 units



- 1 PP 45 ventilation unit with alternating operation for continuous ventilation of living spaces
- 2 PPB 30 K ventilation unit with balanced operation for continuous ventilation in the bathroom
- 3 RLS 45 K room air control

Supply air and exhaust air with change of direction

Outside air and outgoing air with change of direction

Example 2: Ventilation solution for a 3-room flat with PPB 30 K (bathroom) and PP 45 (living spaces) ventilation units.

The PPB 30 K aerates and ventilates the bathroom at the same time with balanced operation. A PPB 30 K fan ventilates the room with air which has been pre-warmed in the heat exchanger. The other PPB 30 K fan transfers the heat energy from the exhaust air to the heat exchanger during air extraction. Every 60 seconds, the air direction changes, thereby permitting a ventilation mode with constant heat recovery.

In case of high air humidity, intensive ventilation can be activated via a humidity sensor (automatically) or manually with a button. Pure exhaust air mode is also possible and here the two fans pump humidity out of the room (no heat recovery).

6 Requirements at the installation site

- Ambient temperature - 15 °C to + 40 °C.
- Airstream temperature max. 40 °C.
- Max. permissible humidity in installation room PP 45: 70 % / PPB 30: 90 % (at 20 °C).
- A level and solid wall surface is needed for wall installations.

NOTICE

Conveyance of structure-borne sound if core drill hole touches door/window lintels or ring beams. Observe spacing between core drill hole and door/window lintels and ring beams.

- External wall with sufficient load-bearing capacity (min. 200 kg/m³).
- For filter changes, ensure sufficient space to work in front of the unit.
- Do not drill core drill hole for unit assembly and do not drill fixing points on external and internal covers in load-bearing components, such as in the lintel or ring beam.

7 Technical data

7.1 Technical data for PP 45

External diameter	Ø 160
Wall sleeve max. length	500 or 800 mm
Wall thickness min.	265 mm
max.	490 / 790 mm
Air filter outside	G3
Air filter inside	G2
Air volume/unit	42 m ³ /h
Protection class / degree of protection	IP 00 / 2
Sound pressure level, at distance of 1 m conditions without obstructions (ventilation level 1 to 5)	23 / 28 / 33 / 37 / 40 dB(A)
Rated voltage/ power frequency	230 V 50/60 Hz
Volumetric flows for ventilation levels 1, 2, 3, 4, 5	15 / 20 / 30 / 36 / 42 m ³ /h

Power consumption	1.2 / 1.7 / 2.1 / 2.8 / 3.5 W
Permissible ducting lengths with wired connection	From star point max. 25 m per ventilation unit
Radio components: Frequency range (in acc. with EN 300220-1)	868.35 MHz
"Wireless" operating distances in the building are dependant on the building materials used:	up to:
• DS 45 RC → PP 45 RC	30 m
• PP 45 EO → PP 45 RC	30 m
• PP 45 RC → PP 45 RC	30 m
• With PP 45 RC as signal booster	40 m

7.2 Technical data for PPB 30

External diameter	Ø 160
Wall sleeve (max. length)	PP 45 RHK: 500 mm PP 45 RHL 800 mm
Wall thickness	320 - 790 mm
Air filter inside	2x G3
Air volume/unit in exhaust air mode	45 m ³ /h
Degree of protection	IP X4
Sound pressure level, at distance of 1 m conditions without obstructions (ventilation level 1 to 5)	18 / 32 / 41 / 45 / 49 dB(A)
Rated voltage/ power frequency	230 V 50/60 Hz
Volumetric flow heat recovery mode ventilation level 1 to 5	5 / 12 / 18 / 22 / 26 m ³ /h
Volumetric flow exhaust air mode	45 m ³ /h
Power consumption (ventilation level 1 to 5)	1.7 / 2.5 / 3.4 / 4.4 / 5.3 W
Degree of heat provision	72 - 73 % (level 3)
SPI	0.19 W / (m ³ /h)
SEC value	A (-39.41)
Permissible ducting lengths with wired connection	From star point max. 25 m per ventilation unit
Weight slide-in module cpl.	3.6 kg

7.3 Number of ventilation units

Combinations	Number of ventilation units
Ventilation units PP 45 O/K + room air control RLS 45 O/K Up to 3 additional RLS 45 K permitted	Max. 6 PP 45 units (3 x 2 unit pairs). From star point, 25 m cable connection length to PP45 unit. Up to star point, max. 4 m.
Ventilation units PP 45 O/K + power unit RLS 45 LT Up to 3 PP 45 LT per- mitted	Max. 6 PP 45 units (3 x 2 unit pairs) per power unit. From star point, 25 m cable connection length to power unit. Up to star point, max. 4 m.
PP 45 RC units (wireless)	Only operate PP 45 RC devices in pairs, any number of pairs*. Observe ranges.
Ventilation units PPB 30 O + room air control RLS 45 O	3 PPB 30 O or 2 PPB 30 O + 2 PP 45 O/K or 1 PPB 30 O + 4 PP 45 O/K Set up unit pairs for PP 45 units, if possible. From star point, 25 m cable connection length to PPB 30-/PP 45 unit. Up to star point, max. 4 m.
Ventilation units PPB 30 K + room air control RLS 45 K or power unit PP 45 LT	3 PPB 30 K or 2 PPB 30 K + 2 PP 45 O/K or 1 PPB 30 K + 4 PP 45 O/K Set up unit pairs for PP 45 units, if possible. From star point, 25 m cable connection length to power unit. Up to star point, max. 4 m.

* Can be used as a stand-alone unit with an external wall air opening (ALD) for volumetric flow compensation.

8 Mounting preparations

8.1 Mounting information

- **PP 45 units are only suited for supply air rooms.**
- **PPB 30 units are the ideal choice for exhaust air rooms.**
- Observe minimum spacing.
- Ensure sufficient space to work in front of the unit → for filter change.
- The customer should provide appropriate mounting material for mounting the wall sleeve and external cover.
- Core hole diameter \varnothing 162. To ensure that condensate is removed via the external cover, the core drill hole should have a 1 to 2 % incline to the external wall. The condensate is drained via the external cover. *Recommendation:* To prevent dirt from depositing on the façade around the external cover, fit a water-repellent plaster system.
- Wall thickness PP 45 min. 265 mm, wall thickness PPB 30 min. 320 mm.
- **PPB 30:** The slide-in unit (slide-in module + extension duct) must be appropriate for the wall thickness to avoid a ventilation short-circuit (lack of air). To ensure this, shorten the extension duct accurately.
- **PPB 30:** With wall thicknesses of 500 to 790 mm, use the optional PP 45 VS extension kit. When installing, use the centring ring provided for the extension.
- Observe permissible ranges for radio-controlled units → Technical data PP 45.
- Select installation position so as to avoid contamination and draughts.
- Only connect PP 45 O/K devices to power modules PP 45 LT.
- In case of thin walls, use the compensating frame PPB 30 ARE (stainless steel) or PPB 30 ARW (white). This frame can be screwed to the wall with the fixing plate PPB 30 ARE BB or PPB 30 ARW BB. Compensating frames (depth 55 mm) are stackable. Only use stainless steel screws when mounting compensating frames made of stainless steel.

- Observe electrical supply line to suit unit variant:

PP 45 O/K: Control cable J-Y (ST) Y
2 x 2 x 0.8 mm. Max. 25 m from star point,
up to star point max. 4 m.

PP 45 RC: NYM 3 x 1.5mm²

PPB 30 O/K: Control cables: type J-YSTY,
0.8 mm, 4 wires. Max. 25 m from star point,
up to star point max. 4 m.

Grid connection and 230 V input:
type NYM-J 5G1, 5 mm²

- Exhaust air mode on **PPB 30 K** units with a button provided by the customer.
- Select installation locations and models for the ventilation units to keep noise emissions down. If possible, avoid:
 - sound bridges with the structure. Leave sufficient distance between the other façade components.
 - disbalances, which arise from different lengths of control cable.
 Observe installation requirements relating to cable lengths and types.
- Incorrect measurements if the installation location of the control and external sensors is inappropriate. Avoid disturbing influences and direct sunlight.
- When using more than 2 ventilation units, we recommend installing the room air control in an electronic switch box to be supplied by the customer. This provides sufficient space for the connection of the cables to the room air control.

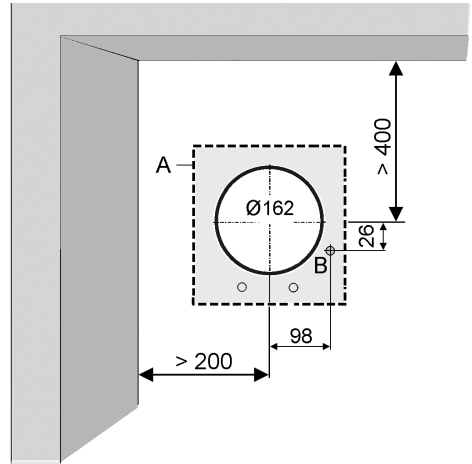


- Quiet changeover noises when the PPB 30 fans change direction of rotation. Do not install PPB 30 in bedrooms.
- Soffit elements PP 45 LE and PP 45 LEV cannot be combined with PPB 30 units.

9 Mounting the wall sleeve and external cover

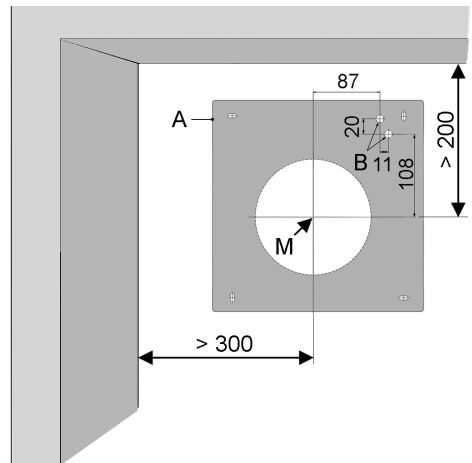
9.1 Mounting wall sleeve

PP 45 RHK/RHL for PP 45 units



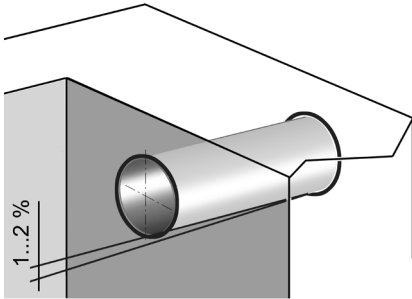
- A Outline of internal cover
- B Cable feedthrough, position depends on unit type

PP 45 RHK/RHL for PPB 30 units



- A Outline of internal cover
- B PPB 30 cable feedthroughs
- M Wall sleeve centre

Positioning of wall sleeve


NOTICE

Installation position, internal wall: Once the plaster has been applied or wallpaper put up etc., the wall sleeve must end flush with the internal wall. **Installation position, external wall:** Wall sleeve must protrude beyond the exterior plaster after this plaster has been applied. **Observe the following wall sleeve projections towards the external wall.** The projection is needed as a drip edge within the external cover.

Prescribed wall sleeve projection for PP 45 RHK/RHL	Wall thickness W
PP 45 AK/AE/AW/AS	W + 10...15 mm
PP 45 LE	W + 20...25 mm
PPB 30 AK/AE/AW/AS	W + 5...10 mm
PPB 30 ARE/ARW	W + depth of the PPB 30 AEs/AWs + 5...10 mm

Installation of wall sleeve

NOTICE

Unit damage and damage to brickwork caused by condensate in the event of incorrect mounting where condensate runs towards the internal wall if the core hole is drilled at too slight an incline. Mount wall sleeve with an incline of 1...2 % to the external wall so that any condensation which collects can drain outwards. **Observe the wall sleeve projection towards the external wall !**

 **WARNING**

Risk of injury if a wall sleeve or external/internal cover come loose. Only mount on walls with sufficient load-bearing capacity. The wall sleeve must be firmly plastered in.

1. Determine installation location(s). Observe installation dimensions and minimum spacing to the wall and ceiling. Fit empty ducting/cable feedthrough.
2. Drill core hole. **Observe inclines of 1 to 2 %** towards the external wall.



Recommendation: Drill \varnothing 182 and align the \varnothing 160 wall sleeve with polystyrene shims to an incline of 1 to 2 %.

3. Shorten wall sleeve. **Observe the wall sleeve projection towards the external wall !** Specifications for internal and external wall fully plastered.
4. Deburr wall sleeve on both sides.
5. Place wall sleeve in core hole such that it protrudes beyond the **external wall. Observe the wall sleeve projection towards the external wall !**
6. Close off wall sleeve on both sides with plaster protective covers provided.
7. For a \varnothing 162 core hole, fix the wall sleeve with construction adhesive in the core hole.
8. For a \varnothing 182 core hole, align wall sleeve and fix on inside and outside with shims provided.

 **CAUTION**


Exercise caution when handling construction foam.



→ Wear protective gloves.
→ Wear goggles.

9. For a \varnothing 182 core hole, fix the wall sleeve and shim with non-compressing or zero-expansion construction foam. Cut off protruding construction foam and shims flush with the wall.
10. If walls have a wooden construction, additionally seal the interfaces to this construction. Stick sealing strips to the wall sleeve in these areas. Suitable sealing material is to be supplied by the customer.

9.2 Mounting external cover



Only mount external cover once the external plastering is complete. **Only use stainless steel screws when mounting external covers made of stainless steel.**



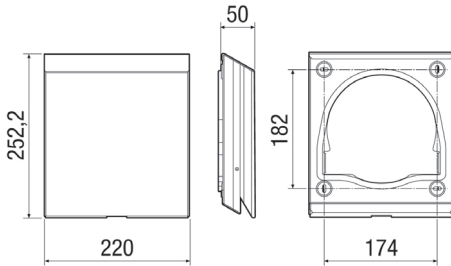
Formation of surface rust: External factors (e.g. air containing sulphur dioxide or salt, dust containing iron etc.) may cause surface rust to form on stainless steel. We recommend thoroughly cleaning unpainted stainless steel external covers before mounting (remove dust and finger-prints) and rub in a little oil (e.g. care oil for stainless steel).

Mounting PP 45 AK/AE/AW/AS

– once external wall is fully plastered –

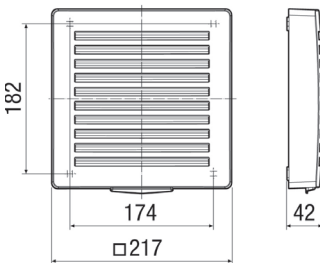
Drilling distances for external cover

PP 45 AE/AW/AS (stainless steel/white/black)



Drilling distances for external cover

PP 45 AK (plastic)



Mounting

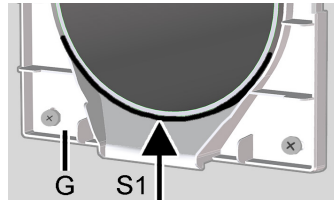


CAUTION



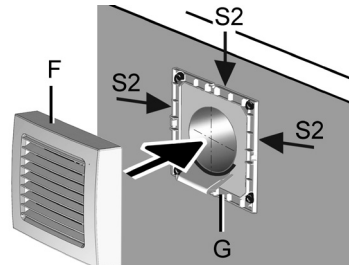
Exercise caution when handling housing parts with sharp edges, e.g. stainless steel external covers
→ Wear protective gloves.

1. Once the external plastering is complete, remove the plaster protective cover.
2. Take front cover [F] off housing [G] of external cover.
3. Align housing [G] horizontally and centred with wall sleeve, mark 4 fixing holes, position dowels and screw down housing to external wall with 4 screws. Suitable mounting material is to be supplied by the customer.



PP 45 AK

4. Seal bottom third of spaces between wall sleeve and housing [G] with permanently elastic and weatherproof sealant → e.g. sealing strips [S1] (silicone).



PP 45 AK

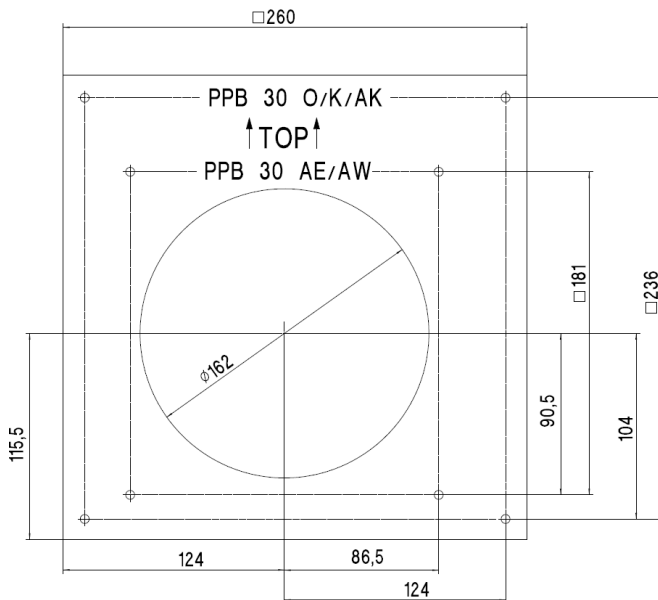
5. Press front cover [F] onto housing [G] so it engages all the way round. Place external cover (stainless steel/white/black) on the housing and tighten the pre-assembled screws.
6. Seal front cover to external wall with permanently elastic and weatherproof sealant → Arrows [S2]. Suitable sealing material is to be supplied by the customer.

Mounting PPB 30 AK and PP 30 AE/AW/AS

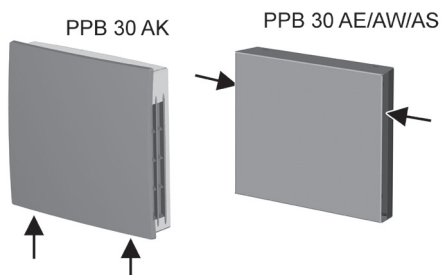
– once external wall is fully plastered –

Position of external cover and wall sleeve

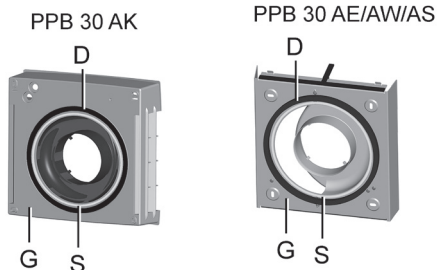
Use drilling template!



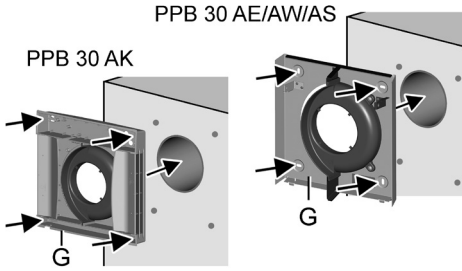
1. Remove plaster protective cover, place drilling template over the wall sleeve, align it and mark the fixing holes. Observe the "TOP" position.
2. Drill the holes and insert dowels.



3. Remove front cover from housing.
PPB 30 AK: Push onto the two locking levers below. PPB 30 AE/AW/AS: Remove the screws on both sides. Then, remove the front cover upwards.



4. On the side of the housing facing the wall, attach a silicon ring [S] around the entire hole to seal it off from the wall.



5. Screw housing [G] to external wall with 4 screws. Suitable mounting material is to be supplied by the customer.

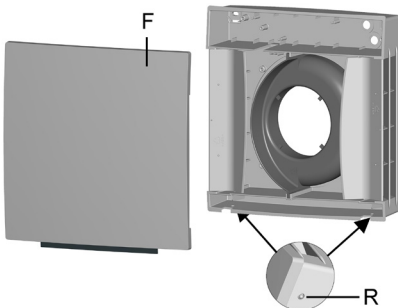
NOTICE

Lack of air if housing [G] is not fitted tightly on the external wall. When fitting the housing, ensure that the back side of the silicon ring [S] is flush and lies close to the external wall.

PPB 30 AK: Attaching front cover

NOTICE

Lack of air if the front cover's insulating mat does not lie close. The insulating mat must lie flush/close to the housing edge.



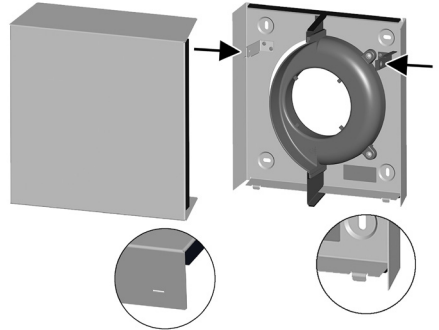
1. Place the front cover onto the housing from above and swing it downwards. The front cover must audibly engage in the two locking levers [R] at the bottom.

**PPB 30 AE/AW/AS:
Attaching front cover**

CAUTION



Exercise caution when handling housing parts with sharp edges, e.g. stainless steel external covers.
→ Wear protective gloves.



1. Place the front cover on the housing from below. Both of the front cover's slits must engage in the housing catches. Swing the housing upwards and screw it tight on the right and left sides (see arrows).

Mounting accessories

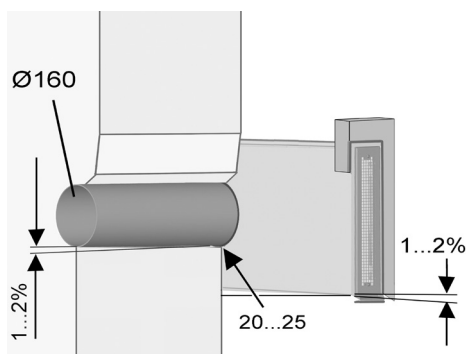
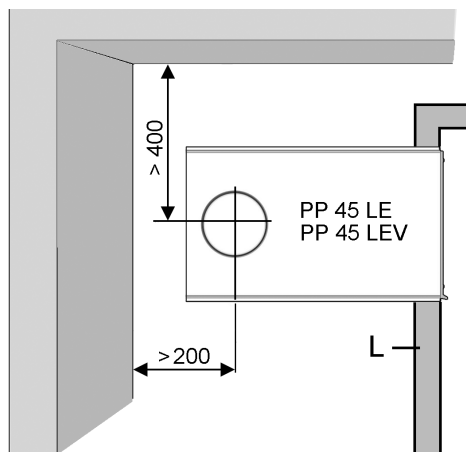
1. Route control cables of ventilation units, sensors and accessories in the empty ducts.

Mounting PPB 30 and PP 45 devices with compensating frames and fixing plate.

For mounting on thin walls → Front cover accessory instructions.

10 Mounting of soffit elements PP 45 LE, PP 45 LEV and PP 45 LEW90

i PP 45 LE/LEV/LEW90 not suited for PPB 30 units – use PP 45 LE/LEV/LEW90 only in combination with PP 45 units.



Incline of at least 1...2%

L Window soffit

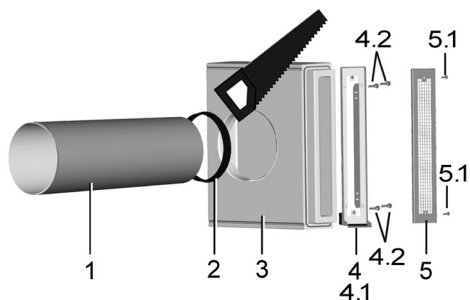
P Plaster edge max. 7 mm

NOTICE

Installation position, internal wall: Once the plaster has been applied or wallpaper put up etc., the wall sleeve must end flush with the internal wall.

Installation position of window soffit:

The condensate drip edge must protrude 20 to 25 mm beyond the external plastering once this plastering is applied.



- 1 Wall sleeve Ø 160, not in scope of supply
- 2 Rubber seal wall sleeve
- 3 Soffit element PP 45 LE
- 4 Stainless steel holder for drip edge and integrated wall seal [4.1]
- 4.2 Screws (4 pieces)
- 5 Soffit external grille
- 5.1 Screws (2 pieces)

Mounting preparations PP 45 LE

- Determine installation position. Ensure mounting is on a level wall surface. Note dimensions. Take account of a 7 mm plaster edge [P] all the way round.
- Adjust external wall façade insulation to the soffit element.

! WARNING

Risk of injury if the soffit element or wall sleeve comes loose. Only mount on walls with sufficient load-bearing capacity. Firmly plaster in soffit element and wall sleeve.

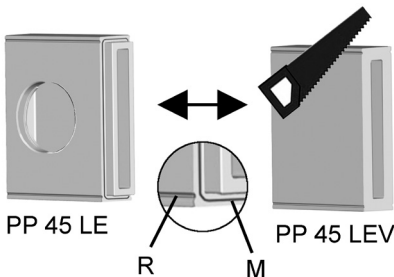
NOTICE

Damage to unit and damage to brickwork caused by condensate in the event of incorrect mounting where condensate runs towards the internal wall if the wall sleeve and soffit duct are at too slight an incline. Mount wall sleeve and soffit duct with incline of 1 to 2 % to the condensate outlet side.

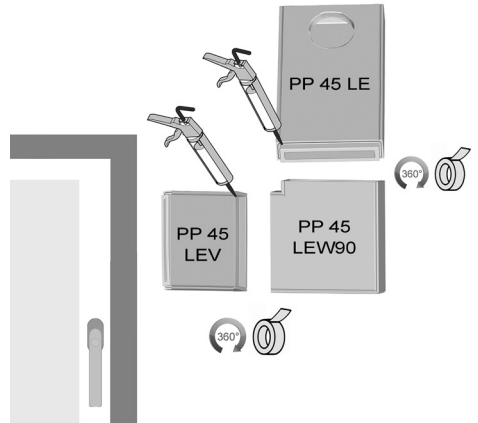
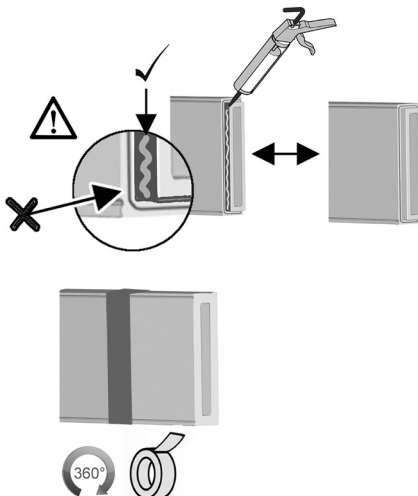
Mounting wall sleeve

1. Fit wall sleeve according to Chapter 8.1. The wall sleeve must protrude **20 to 25 mm** beyond the external wall so that the soffit element can be attached.

Preparing soffit element



- R Longitudinal rib
- M Mounting adhesive



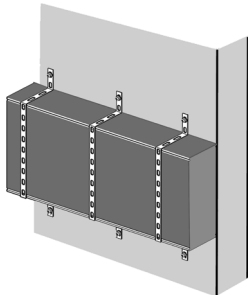
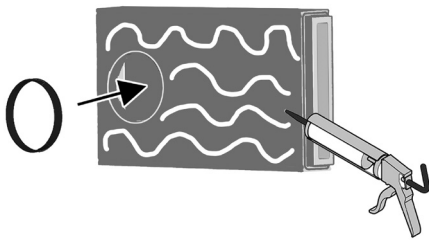
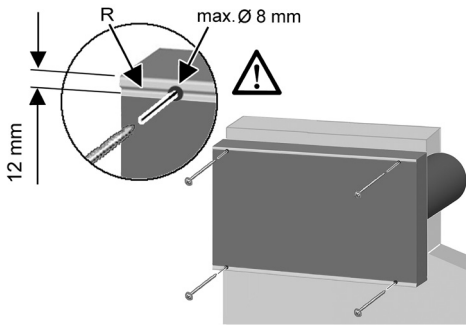
i For extensions PP 45 LEV or 90° angle elements PP 45 LEW90: Apply mounting adhesive [M] all around slot on face end. Glue the soffit element with the extension or angle. Be sure to seal around the couplings, e.g. with adhesive tape. Saw off extension to desired installation dimension. Ensure that soffit terminates flush with installation location.

Mounting soffit element

1. On external wall side, slide rubber seal [2] onto protruding wall sleeve.
2. Slide soffit element onto wall sleeve/rubber seal up to stop. The soffit duct must be flush with the wall. Shorten wall sleeve if the soffit duct protrudes beyond the wall.
3. Align soffit duct and ensure an incline of 1 to 2 % towards the window.
4. Secure soffit element.

NOTICE

Incorrect screw connection will result in unit damage. If screwing directly to the wall, drill holes with a max. diameter of 8 mm **exactly in the groove [R]**. Never drill the soffit duct at any other point.



5. Fix soffit element to wall (e.g. with mounting adhesive). Alternatively, screw soffit element to wall with suitable screws or wind clamping band around at 2 to 3 locations and screw to the wall.

6. Remove two-part stainless steel grille [4] and [5] before mounting work commences.

7. Press stainless steel holder [4] into soffit duct and carefully screw down with the 4 stainless steel Spax screws [4.2] provided (but not too tightly). Ensure that the holder is sealed completely at the bottom.

i Wall seal [4.1] protects against leakages and prevents any condensate produced from getting behind the plaster.

8. Only mount soffit external grille [5] once the plastering is complete.

i **Formation of surface rust:** External factors (e.g., air containing sulphur dioxide or salt, dust containing iron etc.) may cause surface rust to form on stainless steel. We recommend thoroughly cleaning unpainted stainless steel parts before mounting (remove dust and fingerprints) and rubbing in a little oil (e.g. care oil for stainless steel). When mounting external grilles made of stainless steel, use only stainless steel screws.

11 Next steps for final mounting

Mounting information for recessed-mounted box

We recommend standard recessed-mounted boxes for mounting the control components listed below.

Ø 60 mm, depth of 66 or 61 mm for

- RLS 45 O room air control
- RLS 45 K room air control
- PP 45 EO wireless extension module
- PP 45 LT power unit
- PP 45 HY humidity sensor
- PP 45 CO₂ CO₂ sensor
- PP 45 VOC VOC sensor



When using more than 2 units, we recommend installing the room air control in an electronic switch box to be supplied by the customer. This provides sufficient space for the connection of the cables to the room air control.

After internal plastering and painting

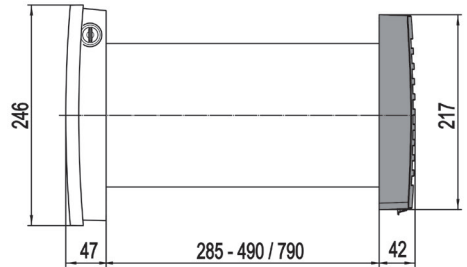
1. Install final mounting set comprising fan slide in module and internal cover → The “Final mounting set” mounting instructions enclosed with the ventilation unit.
2. Install room air control(s), radio switches and/or sensors → Supplement for accessory element.
3. Start up ventilation system and individually set in service mode or using the commissioning software.



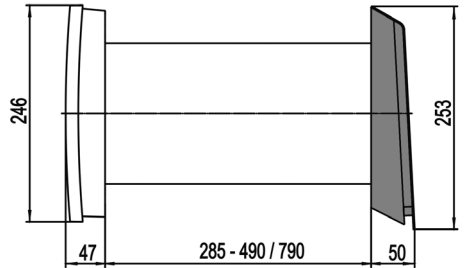
For downloads or QR codes → Page 14. For more information → Installation instructions.

12 Installation dimensions

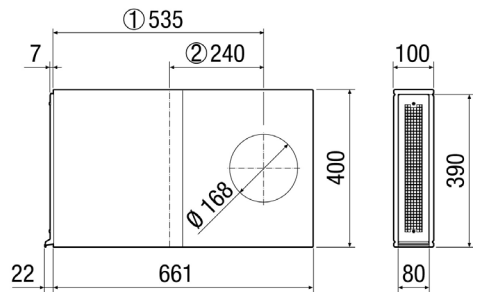
PP 45 AK



PP 45 AE/AW/AS

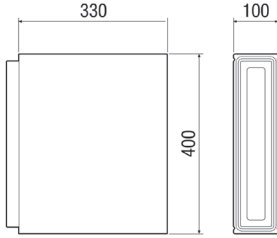


PP 45 LE (cannot be combined with PPB 30)

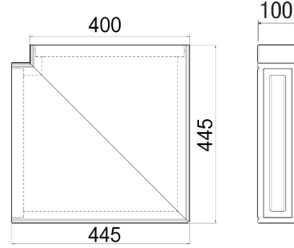


- ① Max. length from the centre of the core hole
- ② Min. length from the centre of the core hole

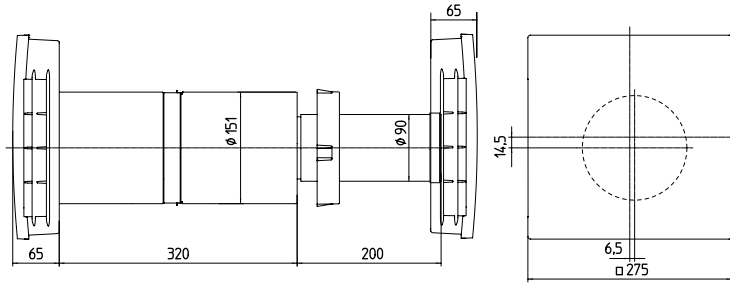
PP 45 LEV (cannot be combined with PPB 30)



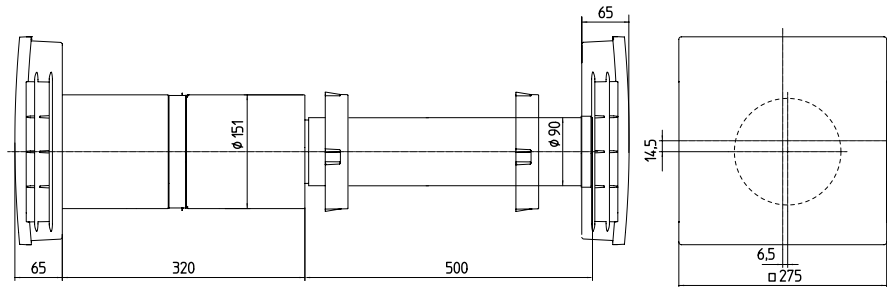
PP 45 LEW90



PPB 30 O/K



PPB 30 O/K + PP 45 VS



Other dimensions

Component	Dimensions (WxHxD)
RLS 45 O/RLS 45 K room air control	80 x 80 x 49 mm
DS45 RC radio switch	80 x 80 x 15 mm
PP 45 EO EnOcean extension module	80 x 80 x 49 mm
External sensors	80 x 80 x 49 mm
G3 air filter (fleece)	

FR Notice de montage Gros œuvre

La présente notice de montage contient des informations importantes pour la préparation du montage et pour le montage des composants de l'appareil **en phase de gros œuvre**. Veuillez lire attentivement la présente notice. Observez notamment les consignes de sécurité. Suivez les instructions.

Avant la mise en service, lisez également la notice d'utilisation de l'appareil de ventilation.

Pour tout complément d'information sur le montage final, voir :

- Appareil de ventilation avec **Notice de montage Kit de montage final**
- Accessoires avec **Feuille annexe** fournie.
- **Logiciel de mise en service sur Internet**
– Téléchargement avec le code QR suivant ou sous www.maico-ventilatoren.com.



Une fois l'installation achevée, remettez ces instructions au propriétaire qui devra les conserver.

Sommaire

1	Volume de fourniture	38
2	Qualification de l'installateur spécialisé	39
3	Utilisation conforme	39
4	Consignes de sécurité et avertissements	40
5	Exemples d'application	43
6	Exigences sur le lieu d'installation	44
7	Caractéristiques techniques	44
7.1	Caractéristiques techniques PP 45.....	44
7.2	Caractéristiques techniques PPB 30.....	45
7.3	Nombre d'appareils de ventilation.....	45
8	Préparatifs de montage	46
8.1	Consignes de montage.....	46

9	Montage de la gaine murale et de la protection externe	47
9.1	Montage de la gaine murale.....	47
9.2	Montage de la protection externe.....	48
10	Montage des éléments d'embrasure PP 45 LE, PP 45 LEV et PP 45 LEW90	52
11	Suite de la marche à suivre lors du montage final	55
12	Cotes de montage	55

1 Volume de fourniture

Volume de fourniture en fonction de la configuration du système. Pour les cotes de montage → Chapitre 12.

Pour le volume de fourniture de la protection externe, voir la feuille annexe correspondante.

Gaine de montage gros œuvre courte
PP 45 RHK (0059.0081)

Gaine de montage gros œuvre longue
PP 45 RHL (0059.0082)

Gaine murale, couvercle de protection du crépi et cales. Pour le montage → la présente notice de montage Gros œuvre.

Élément d'embrasure PP 45 LE (0093.0179)
(seulement pour le raccordement à des appareils PP 45)

- Élément d'embrasure, joint en caoutchouc de gaine murale, grille extérieure en acier inoxydable complète (avec grille extérieure, support et joint mural). Pour le montage → la présente notice de montage Gros œuvre.
- En option : Élément de prolongation PP 45 LEV (0093.1483). Pour le montage → Chapitre 10.

Mentions légales :

© Maico Elektroapparate-Fabrik GmbH. Traduction de la notice allemande d'origine. Sous réserve de fautes d'impression, d'erreurs et de modifications techniques. Les marques, marques commerciales et marques déposées dont il est fait mention dans ce document se rapportent à leurs propriétaires ou leurs produits.

Cadre d'adaptation PPB 30 ARE / ARW

(0093.1501 / 0093.1525)

- Cadre d'adaptation pour le montage sur des murs minces.
- Les protections externes PPB 30 et PP 45 peuvent être montées sur le cadre d'adaptation.
- PPB 30 ARE (cadre d'adaptation en acier inoxydable) avec la tôle de fixation PPB 30 ARE BB est utilisé pour le montage de PPB 30 AE et PP 45 AE.
- PPB 30 ARW (cadre d'adaptation blanc) avec la tôle de fixation PPB 30 ARW BB est utilisé pour le montage de PPB 30 AW et PP 45 AK/PP 45 AW. Pour le montage de PPB 30 AK une tôle de fixation n'est pas nécessaire.

Tôle de fixation PPB 30 ARE BB / ARW BB (0093.1526 / 0093.1527)

Tôle de fixation pour cadre d'adaptation PPB 30 ARE / PPB 30 ARW.

2 Qualification de l'installateur spécialisé

Les travaux de gros œuvre doivent uniquement être effectués par un professionnel selon les instructions de la présente notice.

Le montage final et les travaux sur le système électrique ne doivent être exécutés que par des **électriciens professionnels**. Vous êtes un électricien professionnel si, en raison de votre apprentissage, votre formation professionnelle ou votre expérience

- vous connaissez les normes et directives en vigueur
- vous pouvez exécuter de manière compétente et en toute sécurité les branchements électriques conformément au plan de câblage fourni et si
- vous pouvez reconnaître et éviter les risques et mises en danger par l'électricité.

3 Utilisation conforme

Les appareils de ventilation **PP 45/PPB 30** à récupération de chaleur servent à évacuer / insuffler l'air des appartements, bureaux ou espaces similaires. Ils conviennent aux constructions neuves et en rénovation. Les appareils sont conçus pour 24h de service. Le système de ventilation de l'unité d'utilisation doit être agencé selon la norme DIN 1946-6.

Les **PP 45** sont des appareils de ventilation qui conviennent uniquement à l'utilisation dans les **espaces d'air entrant**. Pour obtenir une ventilation efficace des appareils PP 45, nous recommandons de faire fonctionner les **PP 45 par paires** en alternant l'insufflation et l'évacuation d'air. Dans les unités d'habitation de grande taille, nous conseillons plusieurs appareils de ventilation par pièce. Les modèles disponibles sont les appareils PP 45 dans les exécutions objet « O », confort « K » et les variantes « RC » à commande radio.

Les **PPB 30** sont des appareils de ventilation équilibrée qui sont prévus de préférence pour l'utilisation dans les **espaces d'air sortant** (salle de bains, WC ou cuisine **avec fenêtres**) et qui ventilent et aèrent simultanément les pièces. Le mode Air sortant démarre en fonction du réglage de façon entièrement automatique ou, en appuyant sur une touche aussi manuellement. Les PPB 30 peuvent être utilisés comme appareils individuels ou en liaison avec d'autres appareils PPB 30/PP 45. Les appareils PPB 30 peuvent également être utilisés dans les pièces humides, zone de protection 1. Il est **impossible** de combiner des appareils PPB 30 K avec des appareils d'air sortant (par ex. ER/ECA).

Les appareils **PP 45** sont montés dans les murs extérieurs (épaisseur du mur 265-790 mm), les **PPB 30** dans les murs extérieurs (épaisseur du mur 320-790 mm). Les appareils de ventilation sont raccordés à une installation électrique permanente.

La commande des appareils de ventilation s'effectue avec une commande d'air ambiant adaptée pour le type d'appareil :

- **Commande RLS 45 O ou RLS 45 K** pour PP 45 O/K et PPB 30 O/K.
- **Interrupteur radio DS 45 RC** pour PP 45 RC. Ou bien avec RLS 45 K + module d'extension radio PP 45 EO.
- Il est **impossible** de combiner des appareils PPB 30 K avec des commandes RLS 45 O.


Pour les **appareils PP 45**, une protection externe PP 45 AK/AE/AW/AS (→ accessoires) avec larmier pour condensat intégré est obligatoire. Une combinaison avec l'élément d'embrasure PP 45 LE est une alternative autorisée (écoulement de condensat par la grille extérieure du larmier).


Pour les appareils PPB 30, une protection externe PPB 30 AK/AE/AW/AS est obligatoire. Ces protections externes évacuent le condensat via la grille latérale.


Les appareils de ventilation **PP 45/PPB 30** sont exclusivement réservés à l'usage domestique et similaires. Toute utilisation autre ou dépassant ce cadre est considérée comme non conforme.

4 Consignes de sécurité et avertissements

Avertissements : Symboles, signification


 **DANGER** : signale une situation dangereuse éventuellement possible qui entraîne la mort ou de graves blessures si elle n'est pas évitée.

 **AVERTISSEMENT** : signale une situation dangereuse éventuellement possible, susceptible d'entraîner la mort ou de graves blessures si elle n'est pas évitée.

 **PRUDENCE** : signale une situation vraisemblablement dangereuse, susceptible d'entraîner des blessures légères à moyennes si elle n'est pas évitée.

ATTENTION : signale des endommagements possibles du produit ou de son environnement.

Ne jamais utiliser l'appareil de ventilation dans les situations suivantes :

 **Électrocution causée par l'entrée d'eau en cas d'utilisation dans des zones de protection. Appareils / commandes non appropriés pour les zones extérieures.**

→ Utiliser les commandes **RLS/DS** uniquement hors des zones de protection 0, 1 et 2.

→ Utiliser les appareils de ventilation **PP 45** uniquement hors des zones de protection 0, 1 et 2.

→ Utiliser les appareils de ventilation **PPB 30** uniquement hors des zones de protection 0.

 **Danger de mort en cas d'utilisation d'un foyer dépendant de l'air ambiant raccordé à une installation d'évacuation de gaz à garnitures multiples.**

Le foyer dépendant de l'air ambiant risque d'amener des gaz d'échappement dans d'autres unités d'habitation, ce qui représente un danger de mort dû à la présence de monoxyde de carbone.

→ Ne jamais utiliser l'appareil de ventilation si un foyer dépendant de l'air ambiant raccordé à une installation d'évacuation de gaz à garnitures multiples se trouve dans l'unité.

Risque d'explosion : Des gaz et poussières explosifs risquent de s'enflammer et de provoquer une grave explosion ou un incendie. → Ne jamais utiliser l'appareil de ventilation dans une atmosphère explosive.

Risque d'explosion : Des substances explosives se trouvant dans les systèmes d'aspiration de laboratoire risquent de s'enflammer et de provoquer une grave explosion ou un incendie. Des substances agressives peuvent endommager l'appareil de ventilation.

→ Ne jamais utiliser l'appareil de ventilation conjointement avec un système d'aspiration de laboratoire.

En cas de formation de glace, risque de chute de glaçons.

→ Ne jamais installer la gaine murale / les protections externes au-dessus de zones d'entrée découvertes.

Danger pour la santé par produits chimiques ou gaz / vapeurs agressifs.

Les produits chimiques ou gaz / vapeurs agressifs risquent de nuire à la santé, notamment s'ils sont diffusés dans les pièces par l'appareil de ventilation.

→ Ne jamais utiliser l'appareil de ventilation à la diffusion de produits chimiques ou gaz / vapeurs agressifs.

En cas d'utilisation pendant la phase de construction, endommagement de l'appareil par encrassement du ventilateur.

→ L'utilisation de l'appareil de ventilation est interdite pendant la phase de construction.

Des vapeurs de graisse et d'huile en provenance de hottes aspirantes risquent d'encrasser l'appareil de ventilation et de réduire son efficacité.

→ Ne jamais utiliser l'appareil de ventilation avec une hotte aspirante en mode Air sortant. Recommandation : d'un point de vue énergétique, utiliser les hottes aspirantes en mode circulation d'air.

Les appareils de ventilation PP 45 conviennent uniquement pour les espaces d'air entrant.

→ Ne pas installer les appareils de ventilation PP 45 dans la salle de bains, la cuisine, les WC ou pièces similaires.

Utiliser les appareils de ventilation PPB 30 de préférence dans les espaces d'air sortant (salle de bains, WC ou cuisine avec fenêtres).

→ Installer les appareils de ventilation PPB-30 dans les espaces d'air entrant (chambres à coucher etc.) uniquement après concertation avec le propriétaire. Le changement du sens de rotation constant, extrêmement lent pourrait être considéré comme dérangent. Le cas échéant, utiliser le mode de mise en veille au niveau de ventilation 0.

Lisez et observez les instructions de sécurité suivantes.

Risque de blessure si des travaux sont réalisés par un personnel non qualifié.

→ Le transport sûr, l'installation, le branchement électrique et la mise en service de l'appareil de ventilation nécessitent des connaissances spécialisées. Ces travaux sont exclusivement réservés à un installateur spécialisé ou à un électricien qualifié.

Risque de blessure lors des travaux en hauteur.

→ Utiliser des auxiliaires d'accès vertical (échelles) appropriés. Assurer la stabilité. Le cas échéant, faire appel à une 2^{de} personne pour maintenir l'échelle.

→ Veiller à avoir une position stable et à ce que personne ne séjourne sous l'appareil.

Risque de blessure lors de la manipulation des pièces de boîtier à arêtes coupantes telles que les protections en acier inoxydable.

→ Porter des gants de protection

Danger au cours du transport dû à des charges trop lourdes ou à des chutes de charges.

→ Respecter les consignes de sécurité et de prévention des accidents en vigueur.

→ Ne pas passer sous une charge en suspension.

→ Vérifier que l'appareil n'a pas subi de dommages de transport. Ne pas mettre en service un appareil endommagé.

Utilisation non conforme suite à montage erroné. Si l'appareil de ventilation n'est pas monté correctement, son exploitation peut être non conforme.

→ Installer l'appareil de ventilation uniquement conformément aux directives de planification.

→ Tenir particulièrement compte des indications relatives à l'isolation et à l'insonorisation.

Risque de blessure et risque pour la santé en cas d'utilisation d'accessoires non autorisés. L'appareil de ventilation a été testé et homologué avec des accessoires d'origine tels que filtre à air.

→ Le fonctionnement n'est autorisé qu'avec des composants d'origine.

→ Les modifications et transformations apportées aux appareils sont rigoureusement interdites et dérogent le fabricant de toute responsabilité et garantie.

Danger de mort dû à la présence de monoxyde de carbone en cas d'utilisation avec des foyers dépendants de l'air ambiant. Lors d'une utilisation avec des foyers dépendants de l'air ambiant, veiller à une arrivée d'air suffisante. Tenir compte de la différence de pression maximum autorisée par unité d'habitation. L'exécution nécessite en règle générale l'accord du ramoneur responsable de votre district.

Les appareils de ventilation ne peuvent être installés dans des pièces, des habitations ou des unités d'utilisation de taille comparable où sont installés des foyers dépendants de l'air ambiant que si :

- le fonctionnement simultané de foyers dépendants de l'air ambiant pour combustibles liquides ou gazeux et de l'installation d'aspiration d'air est prévenu par des dispositifs de sécurité ou
- la conduite de gaz d'échappement des foyers dépendants de l'air ambiant est contrôlée par des dispositifs de sécurité particuliers. En cas de foyers dépendants de l'air ambiant pour combustibles liquides ou gazeux, le foyer ou l'installation de ventilation doit être arrêté(e) en cas de déclenchement du dispositif de sécurité. En cas de foyers dépendants de l'air ambiant pour combustibles solides, l'installation de ventilation doit être arrêtée dès le déclenchement du dispositif de sécurité.

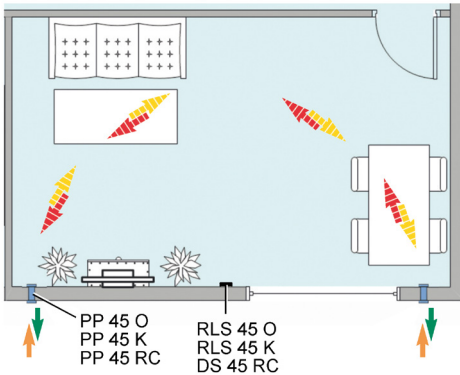
Manipuler les matériaux d'emballage avec prudence.

→ Respecter les consignes de sécurité et de prévention des accidents en vigueur.

→ Conserver le matériel d'emballage hors de portée des enfants (risque d'étouffement).

5 Exemples d'application

Exemple 1 : Application dans une seule pièce avec une paire d'appareils PP45

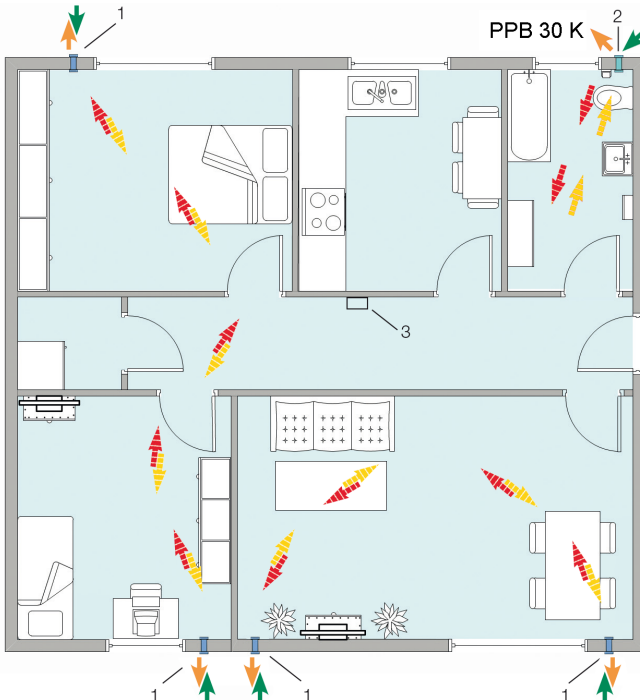


Recommandation :

Exploiter les appareils PP 45 par paire.

Exemple 2 :

Combinaison appareils PPB 30 K + PP 45



- Appareil de ventilation **PP 45** à fonctionnement alterné pour ventilation permanente des pièces d'habitation
- Appareil de ventilation **PPB 30 K** à fonctionnement équilibré pour ventilation permanente de la salle de bains
- Commande d'air ambiant **RLS 45 K**

- Air entrant et air sortant avec changement de direction
- Air extérieur et air rejeté avec changement de direction

Exemple 2 : Solution de ventilation dans un appartement 3 pièces avec appareils de ventilation PPB 30 K (salle de bains) et PP 45 (pièces d'habitation)

Le PPB 30 K ventile et aère simultanément la salle de bains en cas de fonctionnement équilibré. Un ventilateur PPB 30 K ventile la pièce avec l'air préchauffé dans l'échangeur de chaleur. L'autre ventilateur PPB 30 K transmet, lors de l'aération, l'énergie thermique de l'air sortant à l'échangeur de chaleur. Après 60 secondes, le sens de l'air change et permet ainsi un mode de ventilation avec une récupération de chaleur constante.

La ventilation intensive peut être activée à l'aide d'un détecteur d'humidité (automatique) ou manuellement avec un bouton, en cas de forte humidité de l'air. Il est également possible de réaliser un mode Air sortant exclusif par lequel les deux ventilateurs évacuent l'humidité de la pièce (aucune récupération de chaleur).

6 Exigences sur le lieu d'installation

- Température ambiante de - 15 °C à + 40 °C.
- Température des fluides max. 40 °C.
- Humidité max. autorisée dans le local d'installation PP 45 : 70 % / PPB 30 : 90 % (à 20 °C).
- Pour le montage mural, prévoir une surface de mur plane et stable.

ATTENTION

Transmission des bruits de structure en cas de contact entre l'avant-trou et les linteaux de porte / fenêtre ou anneaux d'ancrage. Respecter un écart entre l'avant-trou et les linteaux de porte / fenêtre ou anneaux d'ancrage.

- Force portante suffisante (min. 200 kg/m³) du mur extérieur.
- Pour le remplacement des filtres prévoir un espace de travail suffisant devant l'appareil.
- Ne pas percer les avant-trous pour le montage des appareils et les points de fixation des capots extérieurs et intérieurs dans les composants porteurs, comme par exemple le linteau ou l'anneau d'ancrage.

7 Caractéristiques techniques

7.1 Caractéristiques techniques PP 45

Diamètre extérieur	Ø 160
Longueur max. de la gaine murale	500 ou 800 mm
Épaisseur du mur min. max.	265 mm 490 ou 790 mm
Filtre à air extérieur	G3
Filtre à air intérieur	G2
Débit d'air / appareil	42 m ³ /h
Classe de protection / type de protection	IP 00 / 2
Niveau de pression acoustique, distance 1 m, conditions de champ libre (niveau de ventilation 1 à 5)	23 / 28 / 33 / 37 / 40 dB(A)
Tension de service / fréquence réseau	230 V 50/60 Hz
Débits aux niveaux de ventilation 1, 2, 3, 4, 5	15 / 20 / 30 / 36 / 42 m ³ /h
Puissance absorbée	1,2 / 1,7 / 2,1 / 2,8 / 3,5 W
Longueur admissible du câble pour raccordement câblé	À partir du point neutre, max. 25 m par appareil de ventilation
Composants radio : Plage de fréquence (selon EN 300220-1)	868,35 MHz
Portées « radio » dans le bâtiment, selon matériau de construction :	jusqu'à :
• DS 45 RC → PP 45 RC	30 m
• PP 45 EO → PP 45 RC	30 m
• PP 45 RC → PP 45 RC	30 m
• Avec PP 45 RC comme amplificateur de signal	40 m

7.2 Caractéristiques techniques PPB 30

Diamètre extérieur	Ø 160
Gainé murale (longueur max.)	PP 45 RHK : 500 mm PP 45 RHL 800 mm
Épaisseur murale	320 - 790 mm
Filtre à air intérieur	2x G3
Débit d'air / appareil en mode Air sortant	45 m³/h
Type de protection	IP X4
Niveau de pression acoustique, distance 1 m, conditions de champ libre (niveau de ventila- tion 1 à 5)	18 / 32 / 41 / 45 / 49 dB(A)
Tension de service / fréquence réseau	230 V 50/60 Hz
Débit d'air mode WRG Niveau de ventilation 1 à 5	5 / 12 / 18 / 22 / 26 m³/h
Débit d'air mode Air sortant	45 m³/h
Puissance absorbée (Niveau de ventilation 1 à 5)	1,7 / 2,5 / 3,4 / 4,4 / 5,3 W
Taux de disponibilité de la chaleur	72 - 73 % (niveau 3)
SPI	0,19 W / (m³/h)
Valeur SEC	A (-39,41)
Longueur admissible du câble pour raccordement câblé	À partir du point neutre, max. 25 m par appareil de ventilation
Poids du module d'insertion complet	3,6 kg

7.3 Nombre d'appareils de ventilation

Combinaisons	Nombre d'appareils de ventilation
Appareils de ventilation PP 45 O/K + Commande d'air ambiant RLS 45 O/K Admissible jusqu'à 3 RLS 45 K supplé- mentaires	6 appareils PP 45 max. (3 x 2 paires d'appa- reils). À partir du point neutre, 25 m de longueur de raccordement par câble à l'appareil PP45. Jusqu'au point neutre, max. 4 m.
Appareils de ventilation PP 45 O/K + Élément de puissance PP 45 LT Admissible jusqu'à 3 PP 45 LT	6 appareils PP 45 max. (3 x 2 paires d'appareils) par élément de puis- sance. À partir du point neutre, 25 m de longueur de raccordement par câble à l'élément de puis- sance. Jusqu'au point neutre, max. 4 m.
Appareils PP 45 RC (radio)	N'exploiter les appareils PP 45 RC que par paire, nombre de paires quel- conque*. Respecter les portées.
Appareils de ventilation PPB 30 O + Commande d'air ambiant RLS 45 O/K	3 PPB 30 O ou 2 PPB 30 O + 2 PP 45 O/K ou 1 PPB 30 O + 4 PP 45 O/K Pour les appareils PP45, former des paires d'ap- pareils, si possible. À partir du point neutre, 25 m de longueur de raccordement par câble à l'appareil PPB 30/ PP 45. Jusqu'au point neutre, max. 4 m.

Appareils de ventilation
 PPB 30 K +
 Commande d'air ambiant RLS 45 K ou
 Élément de puissance
 PP 45 LT

3 **PPB 30 K** ou
 2 **PPB 30 K** +
 2 PP 45 O/K ou
 1 **PPB 30 K** +
 4 PP 45 O/K

Pour les appareils PP45, former des paires d'appareils, si possible.

À partir du point neutre, 25 m de longueur de raccordement par câble à l'élément de puissance. Jusqu'au point neutre, max. 4 m.

* Utilisable comme appareil individuel avec un passage d'air extérieur ALD pour la compensation du débit d'air.

8 Préparatifs de montage

8.1 Consignes de montage

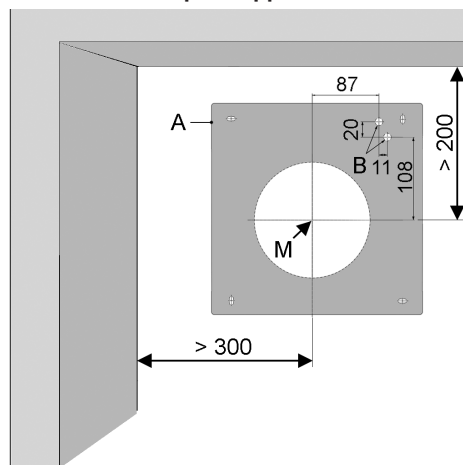
- **Les appareils PP 45 conviennent uniquement pour les espaces d'air entrant.**
- **Les appareils PPB 30 sont prévus de préférence pour les espaces d'air sortant.**
- Respecter les écarts minimum.
- Libérer un espace de travail suffisant devant l'appareil → pour le remplacement de filtres.
- Le matériel de fixation approprié pour le montage de la gaine murale et de la protection externe est à fournir par le client.
- Diamètre d'avant-trou Ø 162. Pour assurer l'écoulement de condensat par la protection externe, l'avant-trou doit présenter une inclinaison de 1 à 2 % par rapport au mur extérieur. Le condensat s'écoule par la protection externe. *Recommandation* : Pour éviter le dépôt de salissures sur la façade à hauteur de la protection externe, utiliser un système de crépi hydrophobe.
- Épaisseur du mur PP 45 min. 265 mm, Épaisseur du mur PPB 30 min. 320 mm.
- **PPB 30** : L'unité d'insertion (module d'insertion + tube de prolongation) doit correspondre à l'épaisseur du mur pour éviter un court-circuit dans le système de ventilation (air d'appoint). Pour cela, réduire exactement le tube de prolongation.
- **PPB 30** : Pour les épaisseurs du mur de 500 à 790 mm, utiliser le kit de prolongation optionnel PP 45 VS. À utiliser pour la rallonge lors de l'installation de la bague de centrage déjà existante.
- Respecter les portées admissibles des appareils à commande radio → Caractéristiques techniques PP 45.
- Choisir la position de montage de manière à éviter salissures et courants d'air.
- Ne raccorder les appareils PP 45 O/K qu'à des éléments de puissance PP 45 LT
- Pour les murs minces, utiliser le cadre d'adaptation PPB 30 ARE (acier inoxydable) ou PPB 30 ARW (blanc). Ce cadre peut être vissé avec la tôle de fixation PPB 30 ARE BB ou PPB 30 ARW BB avec le mur. Les cadres d'adaptation (profondeur 55 mm) sont empilables. N'utilisez que des vis en acier inoxydable pour le montage des cadres d'adaptation en acier inoxydable.
- Choisir le câble d'alimentation électrique en fonction de la variante d'appareil :
PP 45 O/K : câble de commande J-Y (ST) Y 2 x 2 x 0,8 mm. Max. 25 m à partir du point neutre, max. 4 m jusqu'au point neutre.
PP 45 RC : NYM 3 x 1,5mm²
PPB 30 O/K : Lignes de commande : type J-YSTY, 0,8 mm, 4 fils. Max. 25 m à partir du point neutre, max. 4 m jusqu'au point neutre. **Raccordement au réseau et entrée 230 V** : type NYM-J 5G1, 5 mm²
- Mode Air sortant sur les appareils **PPB 30 K** avec bouton fourni par le client.
- Sélectionner les lieux et exécutions d'installation des appareils de ventilation de manière à obtenir des émissions sonores aussi réduites que possible. Si possible, éviter les
 - ponts acoustiques avec le corps du bâtiment. Laissez une distance suffisante par rapport aux autres composants de la façade.
 - déséquilibres causés par les longueurs différentes des câbles de commande.
 Respecter les prescriptions d'installation relatives à la longueur et aux types de câbles.

- Valeurs de mesure erronées en cas d'installation inapproprié de la commande et de détecteurs externes. Éviter les perturbations et l'ensoleillement direct.
- Si vous utilisez plus de 2 appareils de ventilation, nous conseillons de monter la commande d'air ambiant dans une boîte électronique d'interrupteurs à fournir par le client. Ainsi, il y a suffisamment d'espace pour permettre le raccordement des câbles à la commande d'air ambiant.



- Faibles bruits de commutation en cas de changement du sens de rotation des ventilateurs PPB 30. Ne pas installer le PPB 30 dans des chambres à coucher.
- Les éléments d'embrasure PP 45 LE et PP 45 LEV ne peuvent pas être combinés avec des appareils PPB 30.

PP 45 RHK/RHL pour appareils PPB 30

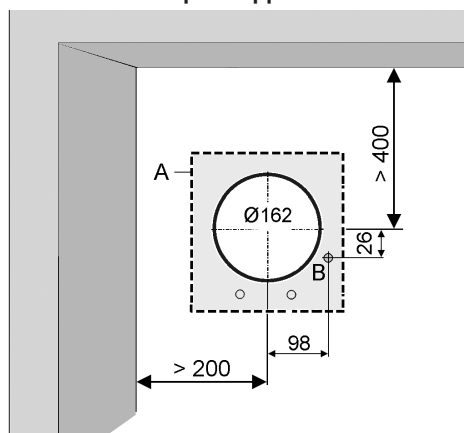


- A Contour du capot intérieur
- B Passages de câble PPB 30
- M Milieu gaine murale

9 Montage de la gaine murale et de la protection externe

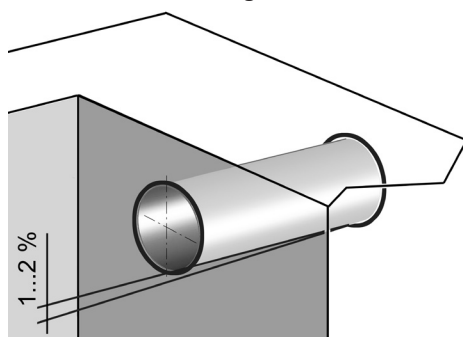
9.1 Montage de la gaine murale

PP 45 RHK/RHL pour appareils PP 45



- A Contour du capot intérieur
- B Passage du câble, position selon le type d'appareil

Positionnement de la gaine murale



ATTENTION

Position de montage – mur intérieur :

Après application du crépi, du papier peint, etc., la gaine murale doit être en affleurement avec le mur intérieur.

Position de montage – mur extérieur : La gaine murale doit dépasser le crépi extérieur après l'application de celui-ci. **Respecter les saillies des gaines murales suivantes par rapport au mur extérieur !** La saillie sert de larmier à l'intérieur de la protection externe.

La saillie de la gaine murale prescrite pour PP 45 RHK/RHL	Épaisseur du mur W
PP 45 AK/AE/AW/AS	W + 10...15 mm
PP 45 LE	W + 20...25 mm
PPB 30 AK/AE/AW/AS	W + 5...10 mm
PPB 30 ARE/ARW	W + profondeur des PPB 30 AE/AW + 5...10 mm

Montage de la gaine murale


ATTENTION

Risque d'endommagement de l'appareil et de la maçonnerie par le condensat suite à un montage incorrect, lorsque l'eau de condensation s'écoule en direction du mur intérieur en raison d'une inclinaison trop faible de l'avant-trou. Monter la gaine murale avec une inclinaison de 1...2 % par rapport au mur extérieur de manière à ce que l'eau de condensation éventuelle s'égoutte vers l'extérieur. **Respecter la saillie de la gaine murale par rapport au mur extérieur !**

AVERTISSEMENT

Risque de blessure si une gaine murale ou une protection externe/interne se détache. Montage uniquement sur murs de force portante suffisante. La gaine murale doit être encastrée dans le crépi.

- Déterminer le/les lieu(x) d'installation. Respecter les cotes de montage et écarts minimum par rapport au mur et au plafond. Poser le tube vide/passe-câble.
- Percer l'avant-trou. Respecter une **inclinaison de 1 à 2 %** en direction du mur extérieur.

 **Recommandation :** percer un avant-trou Ø 182, incliner de 1 à 2 % la gaine murale Ø 160 et l'aligner avec des cales en polystyrène.

- Réduire la gaine murale. **Respecter la saillie de la gaine murale par rapport au mur extérieur !** Données pour le mur intérieur et extérieur une fois crépi.
- Ébarber la gaine murale des deux côtés.
- Introduire la gaine murale dans l'avant-trou de manière à ce qu'elle dépasse **du mur extérieur. Respecter la saillie de la gaine murale par rapport au mur extérieur !**
- Obturer la gaine murale aux deux extrémités avec les couvercles de protection du crépi livrés.
- Avec un avant-trou Ø 162, fixer la gaine murale dans l'avant-trou avec de la colle de montage.
- Avec un avant-trou Ø 182, orienter la gaine murale et la fixer, à l'intérieur et à l'extérieur avec les cales fournies.

PRUDENCE



Manipuler la mousse de construction avec prudence.

→ Porter des gants de protection.



→ Utiliser une protection oculaire.

- Avec un avant-trou Ø 82, fixer la gaine murale et les cales avec une mousse de construction non contraignante ou non expansive. Couper le surplus de mousse et les cales en affleurement.
- Pour les murs supportés par une structure en bois, étanchéfier également les interfaces avec la structure en bois. Dans ces zones, coller des bandes d'étanchéité sur la gaine murale. Le matériel d'étanchéité adéquat est à fournir par le client.

9.2 Montage de la protection externe



Ne pas monter la protection externe avant d'avoir posé le crépi extérieur. **N'utilisez que des vis en acier inoxydable pour le montage des couvercles extérieurs en acier inoxydable.**

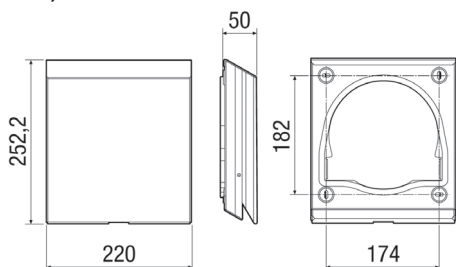
i Formation de rouille de surface : suite à des influences extérieures (par ex. air chargé de dioxyde de soufre ou de sel, poussières métalliques, etc.), une rouille de surface peut se former sur l'acier inoxydable. Nous conseillons de nettoyer avec soin les protections externes en acier inoxydable non peint avant le montage (retirer la poussière et les traces de doigts) et d'appliquer un peu d'huile (p. ex. de l'huile d'entretien pour acier inoxydable).

Montage de PP 45 AK/AE/AW/AS

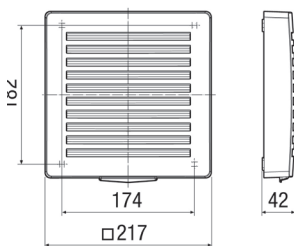
– une fois le mur extérieur crépi –

Écart de perçage pour protection externe

PP 45 AE/AW/AS (acier inoxydable/blanc/noir)



Écart de perçage pour protection externe PP 45 AK (plastique)



Montage

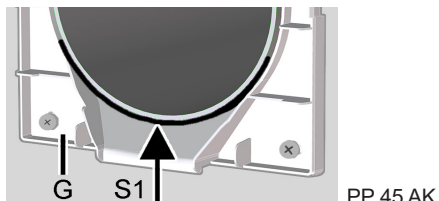
! PRUDENCE



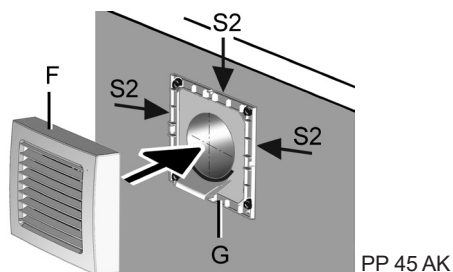
Manipuler avec prudence les pièces de boîtier à arêtes coupantes telles que les protections externes en acier inoxydable

→ Porter des gants de protection.

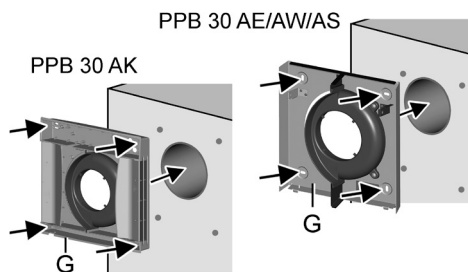
1. Dès que le crépi extérieur est posé, retirer le couvercle de protection du crépi.
2. Déposer le cache de protection [F] du boîtier [G] de la protection externe.
3. Placer le boîtier [G] à l'horizontale et le centrer par rapport à la gaine murale, marquer les 4 trous de fixation, poser les chevilles et visser le boîtier [G] au mur extérieur à l'aide de 4 vis. Le matériel de fixation adapté est à fournir par le client.



4. Réaliser une étanchéité élastique durable et résistante aux intempéries des espaces intermédiaires situés dans le tiers inférieur, entre la gaine murale et le boîtier [G], → p. ex. avec des bandes d'étanchéité [S1] (silicone).



5. Enfoncer le cache de protection [F] sur le boîtier [G] de manière à ce qu'il s'encliquette sur tout son pourtour. Installer la protection externe (acier inoxydable/blanche/noire) sur le boîtier et serrer les vis pré-montées.
6. En direction du mur extérieur, réaliser une étanchéité élastique durable et résistante aux intempéries du cache de protection → flèches [S2]. Le matériel d'étanchéité adéquat est à fournir par le client.



5. Visser le boîtier [G] sur le mur extérieur avec 4 vis. Le matériel de fixation adapté est à fournir par le client.

ATTENTION

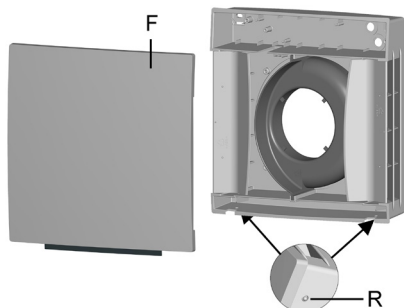
Air d'appoint si le boîtier [G] n'adhère pas de manière étanche au mur extérieur.

Veiller à ce que la face arrière de la bague en silicone [S] épouse de manière parfaite et étanche le mur extérieur.

PPB 30 AK : monter le cache de protection

ATTENTION

Air d'appoint si la natte isolante du cache de protection n'est pas étanche. La natte isolante doit épouser de manière parfaite et étanche le bord du boîtier.

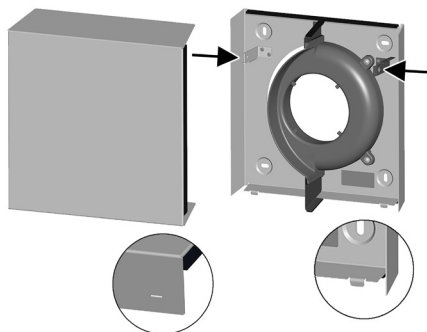


1. Placer le cache de protection par le haut sur le boîtier et faire pivoter vers le bas. Le cache de protection doit s'encliquer de manière audible en bas sur les deux leviers à cran [R].

PPB 30 AE/AW/AS : monter le cache de protection

⚠ PRUDENCE

Manipuler avec prudence les pièces de boîtier à arêtes coupantes telles que les protections externes en acier inoxydable.
→ Porter des gants de protection.



1. Placer le cache de protection par dessous sur le boîtier – les deux encoches du cache de protection doivent s'encliquer dans les crochets de boîtier. Faire pivoter le boîtier vers le haut et visser sur le côté, à droite et à gauche (voir flèches).

Montage des accessoires

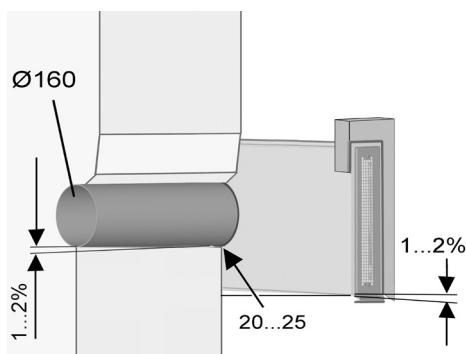
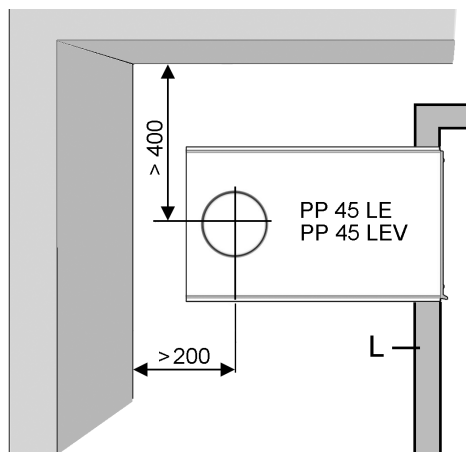
1. Poser les câbles de commande des appareils de ventilation, les détecteurs et accessoires dans les tubes vides.

Montage des appareils PPB 30 et PP 45 avec cadre d'adaptation et tôle de fixation

Pour montage sur des murs minces → notice d'utilisation des accessoires de la protection externe.

10 Montage des éléments d'embrasure PP 45 LE, PP 45 LEV et PP 45 LEW90

i PP 45 LE/LEV/LEW90 ne convient pas pour les appareils PPB 30 – utiliser PP 45 LE/LEV/LEW90 seulement avec des appareils PP 45.

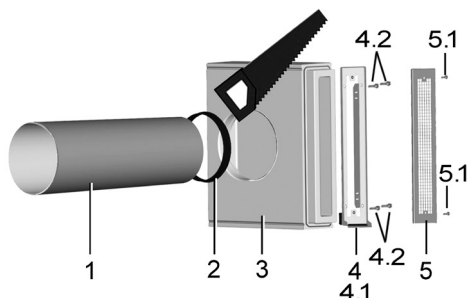


Inclinaison min. de 1...2%
L Embrasure de fenêtre
P Arête de crépissage max. 7 mm

ATTENTION

Position de montage – mur intérieur :
Après application du crépi, du papier peint, etc., la gaine murale doit être en affleurement avec le mur intérieur.

Position de montage – embrasure de fenêtre :
Après application du crépi extérieur, le larmier de condensat doit le dépasser de 20 à 25 mm.



- 1 Gaine murale Ø 160, non comprise dans la fourniture
- 2 Joint en caoutchouc de la gaine murale
- 3 Élément d'embrasure PP 45 LE
- 4 Support en acier inoxydable avec larmier et joint mural intégré [4.1]
- 4.2 Vis (4 unités)
- 5 Grille extérieure d'embrasure
- 5.1 Vis (2 unités)

Préparatifs de montage PP 45 LE

- Déterminer la position de montage. Veiller à ce que la surface du mur soit plane. Tenir compte des dimensions. Prendre en compte une arête de crépissage [P] de 7 mm sur tout le pourtour.
- Adapter l'isolation du mur extérieur de façade à l'élément d'embrasure.

! AVERTISSEMENT

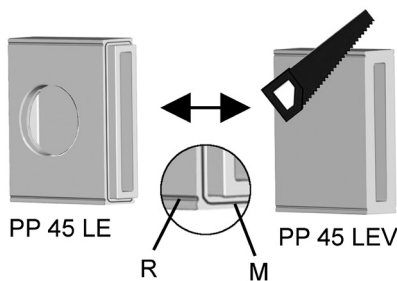
Risque de blessure si l'élément d'embrasure ou la gaine murale se détache. Montage uniquement sur murs de force portante suffisante. Intégrer l'élément d'embrasure et la gaine-murale au crépi.

ATTENTION

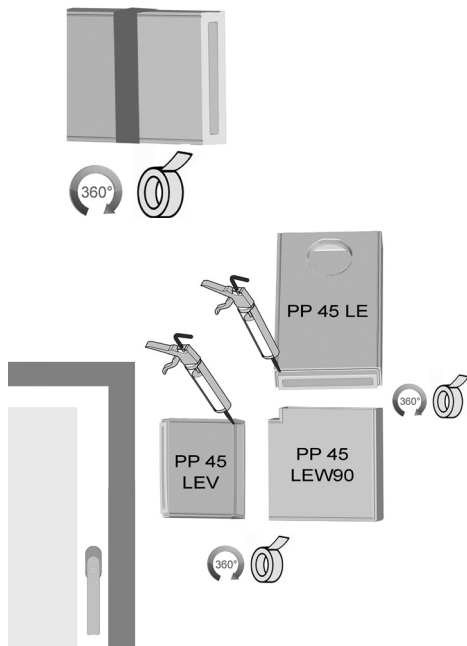
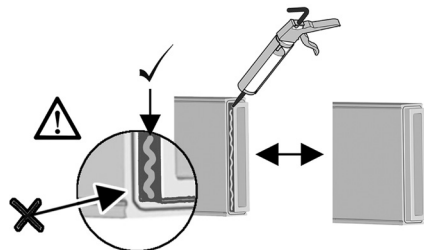
Risque d'endommagement de l'appareil et de la maçonnerie par le condensat suite à un montage incorrect, lorsque l'eau de condensation s'écoule en direction du mur intérieur en raison d'une inclinaison trop faible de la gaine murale et du canal d'embrasure. Monter la gaine murale et le canal d'embrasure avec une inclinaison de 1 à 2 % par rapport au côté de l'écoulement de condensat.

Montage de la gaine murale

1. Monter la gaine murale comme indiqué au chapitre 8.1. La gaine murale doit dépasser le mur extérieur de 20 à 25 mm pour permettre l'emboîtement de l'élément d'embrasure.

Préparation de l'élément d'embrasure

- R Rainure transversale
M Colle de montage



- i** Pour rallonges PP 45 LEV ou éléments d'angle 90° PP 45 LEW90 : Appliquer de la colle de montage [M] sur tout le pourtour de la rainure frontale. Coller l'élément d'embrasure sur la rallonge ou sur l'angle. Étancher impérativement les raccords sur tout le pourtour, par ex. avec du ruban adhésif. Scier la rallonge à la dimension souhaitée. Veiller à ce que les raccords de l'embrasure soient en affleurement sur le site de montage.

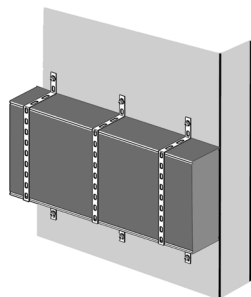
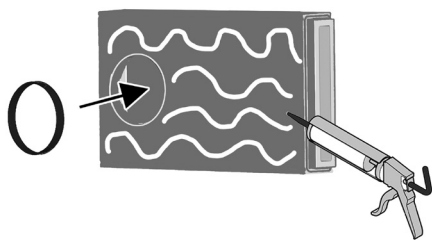
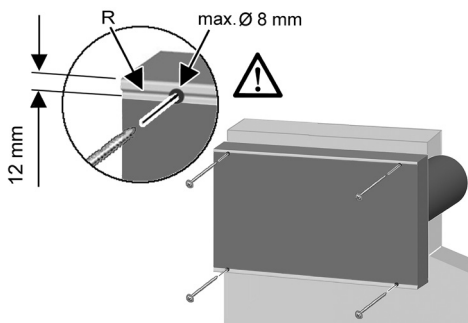
Montage de l'élément d'embrasure

1. Enfoncer le joint en caoutchouc [2] situé du côté du mur extérieur sur la gaine murale qui dépasse.
2. Enfoncer l'élément d'embrasure jusqu'en butée sur la gaine murale/le joint en caoutchouc. Le canal d'embrasure doit être en affleurement avec le mur. Raccourcir la gaine murale si le canal d'embrasure dépasse du mur.

- Aligner le canal d'embrasure et s'assurer d'une inclinaison de 1 à 2 % en direction de la fenêtre.
- Fixer l'élément d'embrasure

ACHTUNG

Endommagement de l'appareil en cas d'erreur de vissage. En cas de vissage direct dans le mur, percer des trous de \varnothing 8 mm max. **exactement dans la rainure [R].** Ne surtout pas percer le canal d'embrasure à un autre endroit.



- Fixer l'élément d'embrasure sur le mur (par ex. avec de la colle de montage). On peut également visser l'élément d'embrasure sur le mur au moyen de vis appropriées ou l'entourer de ruban perforé en 2 ou 3 points et le visser au mur.
- Démonter la grille en acier inoxydable en deux éléments [4] et [5] avant les travaux de montage.
- Enfoncer le support en acier inoxydable [4] dans le canal d'embrasure et le visser avec précaution (sans trop serrer) avec les 4 vis Spax en acier inoxydable [4.2] fournies. Veiller à étancher complètement la partie inférieure du support.

i En cas de fuites, le joint mural [4.1] sert de protection afin que l'eau de condensation ne puisse pas couler derrière le crépi.

- Ne pas monter la grille extérieure d'embrasure [5] avant d'avoir terminé le crépissage.

i **Formation de rouille de surface :** pour des raisons liées aux influences extérieures (par ex. air chargé de dioxyde de soufre ou de sel, poussières qui comportent des parties de fer, etc.), une rouille de surface peut se former sur l'acier inoxydable. Nous conseillons de nettoyer avec soin les pièces en acier inoxydable non peintes avant le montage (retirer la poussière et les traces de doigts) et d'appliquer un peu d'huile (par ex. de l'huile d'entretien pour acier inoxydable). Lors du montage de grilles extérieures en acier inoxydable, utiliser exclusivement des vis en acier inoxydable.

11 Suite de la marche à suivre lors du montage final

Consignes de montage du boîtier encastré

Pour le montage des composants de commande mentionnés ci-dessous, nous conseillons l'emploi des boîtiers encastrés en vente dans le commerce.

Ø 60 mm, profondeur 66 ou 61 mm pour

- Commande d'air ambiant RLS 45 O
- Commande d'air ambiant RLS 45 K
- Module d'extension radio PP 45 EO
- Module de puissance PP 45 LT
- Détecteur d'humidité PP 45 HY
- Détecteur CO₂ PP 45 CO2
- Détecteur COV PP 45 COV

i Si vous utilisez plus de 2 appareils, nous conseillons de monter la commande d'air ambiant dans une boîte électronique d'interrupteurs à fournir par le client. Celle-ci est assez vaste pour permettre le raccordement des câbles à la commande d'air ambiant.

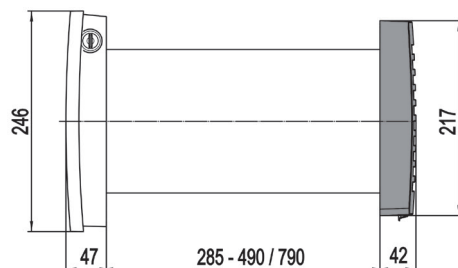
Après la pose du crépi intérieur et les travaux de peinture

1. Monter le kit de montage final constitué du module d'insertion du ventilateur et du capot intérieur → selon la Notice de montage « Kit de montage final » jointe à l'appareil de ventilation.
2. Installer la/les commande(s) d'air ambiant, l'interrupteur radio et/ou les détecteurs → Feuille annexe des accessoires.
3. Mettre le système de ventilation en service et personnaliser les réglages en mode Service ou avec le logiciel de mise en service.

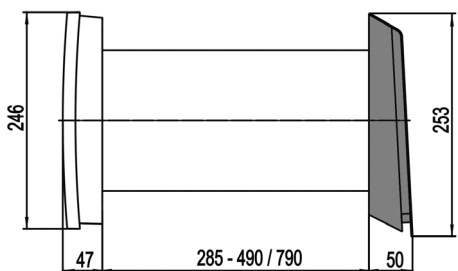
i Pour les téléchargements ou codes QR. → voir page 25. Pour tout complément d'information → voir la notice d'installation.

12 Cotes de montage

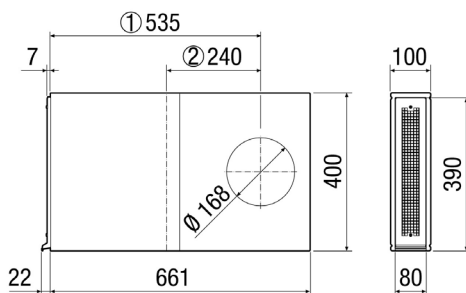
PP 45 AK



PP 45 AE/AW/AS

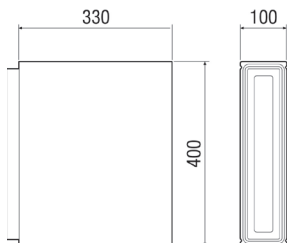


PP 45 LE (ne peut pas être combiné avec PPB 30)

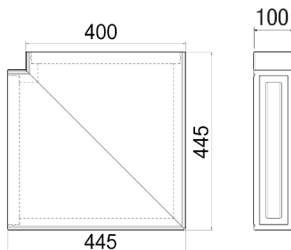


- ① Longueur à partir du milieu de l'avant-trou max.
- ② Longueur à partir du milieu de l'avant-trou min.

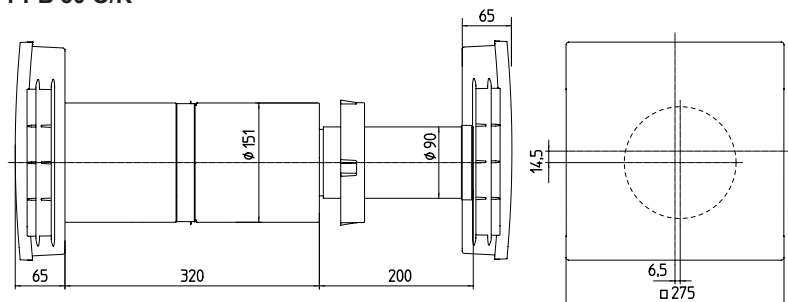
PP 45 LEV (ne peut pas être combiné avec PPB 30)



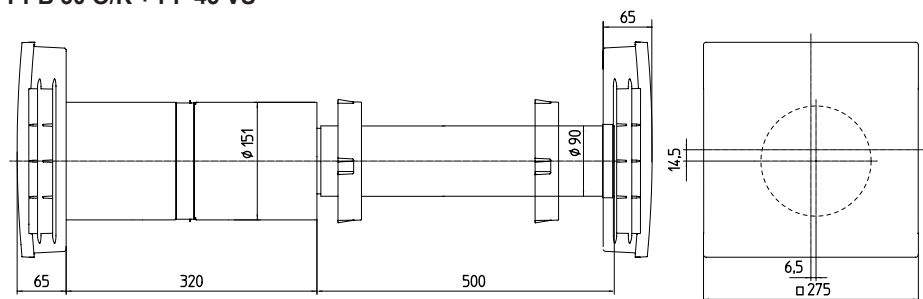
PP 45 LEW90



PPB 30 O/K



PPB 30 O/K + PP 45 VS



Autres dimensions

Composant	Dimensions (lxhxp)
Commande d'air ambiant RLS 45 O / RLS 45 K	80 x 80 x 49 mm
Interrupteur radio DS45 RC	80 x 80 x 15 mm
Module d'extension PP 45 EO EnOcean	80 x 80 x 49 mm
Détecteurs externes	80 x 80 x 49 mm
Filter à air G3 (non-tissé)	

