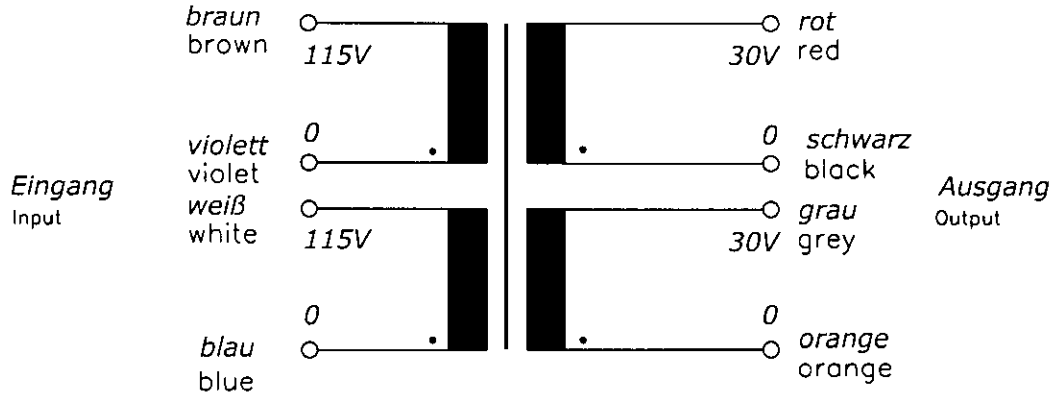


Typ Type	: 1~ Trenntransformator 1~ Isolating transformer	
Kernform Core type	: Ringbandkern Torriodal	
Bemessungsspannung, Eingang Designated input voltage	: 2x115V	
Bemessungsstrom, Eingang Designated input current	: 1,82Aac	
Bemessungsspannung, Ausgang Designated output voltage	: 2x 30V	
Bemessungsstrom, Ausgang Designated output current	: 6,67Aac	
Vorzusehende Absicherung, Ausgang Recommended output fuse	: 6,3AT	
Einschaltdauer Duty cycle	: 100%	
Bemessungsleistung (bei Leistungsfaktor 1) Designated output power (power factor 1)	: 400VA	
Verlustleistung Power loss	: ca. 26,9W ($\eta \sim 93,5\%$) approx.	
Schaltgruppe Connection mode	: IIII0	
Betriebsfrequenz Designated frequency	: 50-60Hz	
Schutzklasse Safety class	: vorbereitet für Geräte der Schutzklasse II prepared for class II equipment	
Schutzart Protection index	: IP00	
Kühlungsart Type of cooling	: AN	
Isolierstoffklasse Insulation class	: B (UL class 105)	
Max. Umgebungstemperatur Ambient temperature	: 40°C	
Vorschriften Standards	: EN 61558 Teil 1 mit Teil 2-4 EN 61558 part 1 with part 2-4	
Prüfzeichen Approvals	: UL 5085, CSA 22.2 (E 103521)	
Prüfspannung HV-Test voltage	: Primär-Sekundär 4,8 kV Sekundär-Sekundär 0,3 kV Primary-Secondary Secondary-Secondary Primär-Primär 0,3 kV Primary-Primary	
Anschluß (Eingang) Terminal (Input)	: 20-21cm UL/CSA-Litze Style 1015 AWG 18 20-21cm UL/CSA- AWM style 1015 AWG 18	
Anschluß (Ausgang) Terminal (Output)	: 20-21cm Drahtenden mit Gewebeschauch 20-21cm wire insulated with glass reinforced sleeving	
Bemerkungen Notes	: Die angegebenen technischen Daten sind typisch. Material-und fertigungsbedingt können Abweichungen auftreten. Technical specifications are typical, they can vary due to material and production tolerances.	

a	Date: 25.04.13	Name: Schlee	Date: <i>26.4.13</i>	Checked: <i>Schlee</i>	Amendment: Power loss added, HV-Test voltage changed, dimensions updated
Date: 29.06.10		Date: 30.07.10		Schutzvermerk nach ISO 16016 beachten Observe protection clause to ISO 16016	
Name: Jochade		Checked: Clasen		Änderungen vorbehalten Subject to change	

Anschlußkennzeichnung:
 Terminal Identification

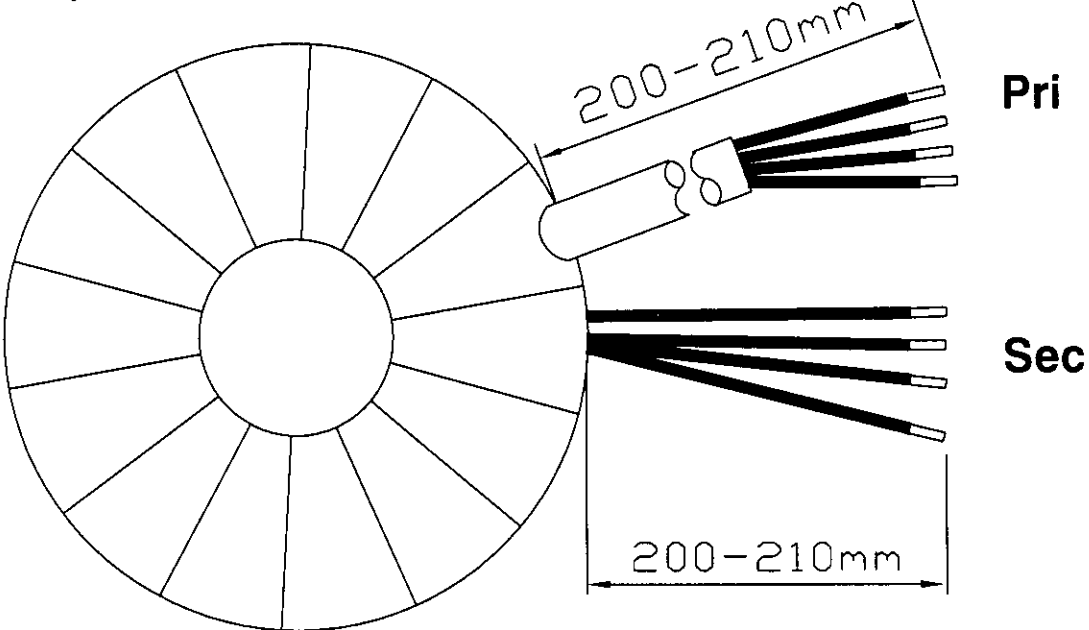


Abmessungen:
 Dimensions

Außen-Ø ca. 128mm im Bereich der Ausführungen ca. 131mm
 Outer-Ø approx. 128mm over leadouts approx. 131mm

Höhe max. 73mm zzgl. 5mm Montageset
 Height max. 73mm plus 5mm mounting kit

Gewicht: ca. 4,1kg
 Weight: approx. 4,1kg



Befestigung mit (beiliegend):
 Mounting with (enclosed)

- 1x Befestigungscheibe**
1x Mounting plate
- 2x Gummischeibe**
2x Rubber disc
- 1x Schraube M8 + Scheibe + Mutter**
1x Screw M8 + washer + nut