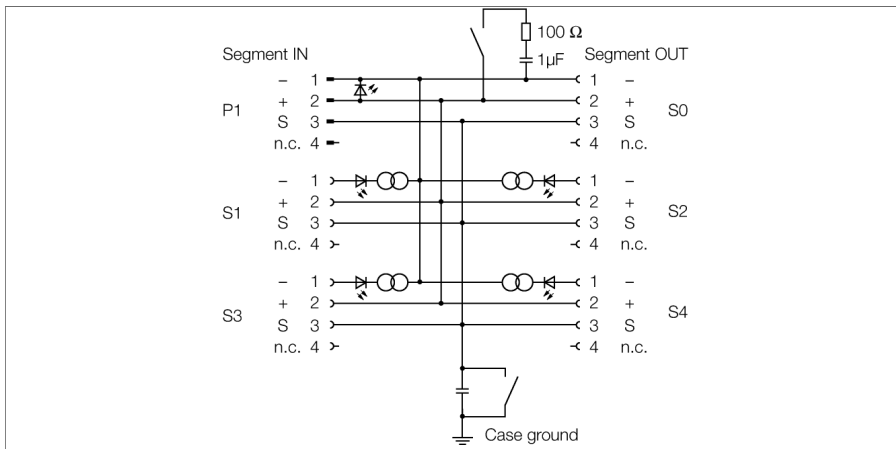


FOUNDATION™ fieldbus
IP67-Verteilerbaustein, vierkanalig
JBBS-49SC-E413/3G



Der vierkanalige Verteilerbaustein vom Typ JBBS-49SC-E413/3G ist für den FOUNDATION™ fieldbus ausgelegt.

Der Verteiler ist mit einer einstellbaren Kurzschlussstrombegrenzung ausgestattet. Als max. Strombegrenzung können folgende Werte gemeinsam für alle Kanäle über einen Drehcodierschalter ausgewählt werden: 30, 35, 45 und 60 mA.

Das Gehäuse besteht aus pulverbeschichtetem Aluminium-Druckguss und ist in der Schutzart IP67 ausgeführt.

Der Verteilerbaustein verfügt über einen zuschaltbaren Abschlusswiderstand für den Bus. Der Schalter ist im Gehäuse auf der Platine integriert.

Ein Klimastutzen verhindert die Kondensatbildung im Gehäuse.

Über einen zweiten Schalter, der sich ebenfalls auf der Platine befindet, können Schirmung und Gehäuse direkt miteinander verbunden werden.

Hinweis: Es ist auf ausreichenden Potentialausgleich in der Anlage zu achten. Das Gerät wird über den M5 x 1-Bolzen des Gehäuses mit dem Potentialausgleich verbunden.

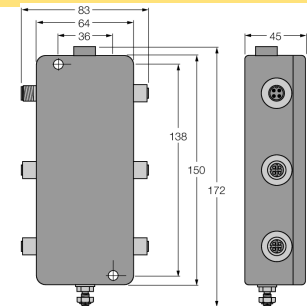


- Entity und FISCO-konform gemäß IEC 60079-11
- Verteilerbaustein für Wandmontage mit M12-Edelstahl-Flanschanschlüssen
- mit Kurzschlusschutz pro Stickleitung
- Integrierter Abschlusswiderstand (zuschaltbar)
- Kabelschirmung: Kapazitive bzw. direkte Verbindung mit Gehäusepotential über einen Schalter wählbar
- Isolierte Stützpunktklemme für evtl. mitgeführten Schutzleiter im Kabel
- Pulverbeschichtetes Aluminium-Druckguss-Gehäuse
- Druckausgleichselement zur Verhinderung von Kondenswasser
- Anschluss des Gehäusepotentials über M5 x 1-Bolzen

FOUNDATION™ fieldbus
IP67-Verteilerbaustein, vierkanalig
JBBS-49SC-E413/3G

| | |
|--|---|
| Typenbezeichnung | JBBS-49SC-E413/3G |
| Ident-Nr. | 6611432 |
| Feldbusstandard | IEC 61158-2 |
| Betriebsspannungsbereich | 12...32 VDC |
| Eigenstromaufnahme | ≤ 7 mA |
| Spannungsfall | ≤ 0.3 V |
| Kurzschlusschutz | ≤ 30, ≤ 35, ≤ 45, ≤ 60 mA |
| Anzeigen | |
| Betriebsbereitschaft | 1 x grün |
| Kurzschlussmeldung | 4 x rot |
| Ex-Zulassung gem. Konf.-Aussage | TURCK Ex-13016H X |
| Kennzeichnung des Gerätes | Ⓢ II 3 G Ex nA II T4 Gc Ⓢ II 3 G Ex ic IIC T4 Gc FISCO / Entity Fielddevice |
| Elektr. Anschluss | M12-Flanschanschluss |
| Segment IN | 1 x M12 - Stecker |
| Segment OUT | 1 x M12 - Kupplung |
| Stichleitung | 4 x M12 - Kupplung |
| Erdungsbolzen | M5 x 1 |
| Schutzart | IP67 |
| MTTF | 117 Jahre nach SN 29500 (Ed. 99) 40 °C |
| Umgebungstemperatur | -25...+70 °C |
| Gehäusewerkstoff | pulverbeschichteter Aluminium-Druckguss |
| Gehäusefarbe | schwarz / gelb |
| Abmessungen | 64 x 150 x 45 mm |
| Befestigungsart | Wandmontage |

Abmessungen



Steckerbelegung

