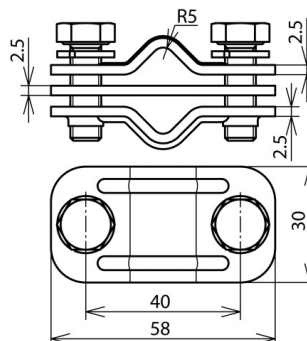




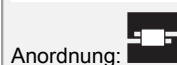
UTK 200 2X10 FL30 ZP V2A (459 200)



Abbildung unverbindlich



Trennklemme mit Federring zum Verbinden einer Fangstange mit einer Leitung bzw. einer Ableitung mit der Erdführung. Blitzstromtragfähigkeit geprüft bis 200 kA (10/350 µs).



| Typ | UTK 200 2X10 FL30 ZP V2A |
|---|--------------------------------|
| Art.-Nr. | 459 200 |
| Werkstoff | NIRO |
| Klemmbereich Rd / Rd | 10 / 10 mm |
| Klemmbereich Rd / FI | 10 / 30 mm |
| Schraube | M8 x 25 mm |
| Werkstoff Schraube | NIRO |
| Schraubenabstand | 40 mm |
| Materialstärke | 2,5 mm |
| Blitzstoßstromtragfähigkeit (10/350 µs) | ^{*)} |
| Normenbezug | in Anlehnung an DIN EN 62561-1 |
| Gewicht | 132 g |
| Zolltarifnummer (Komb. Nomenklatur EU) | 85359000 |
| GTIN (EAN) | 4013364155527 |
| VPE | 1 Stk. |

^{*)} Genaue Zuordnung siehe Prüfzertifikat.

Änderungen in Form und Technik, bei Maßen, Gewichten und Werkstoffen behalten wir uns im Sinne des Fortschrittes der Technik vor. Die Abbildungen sind unverbindlich.