

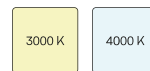
VTFL 10.2527/DALI



Beschreibung

- Einbau-Downlight für Allgemeinbeleuchtung
- sehr geringe Einbautiefe
- hohe Wartungsfreundlichkeit
- keine UV- und Wärmestrahlung
- innovatives Wärmemanagement mit Passivkühlung
- Front-/Einbauring und Kühlkörper aus Aluminiumdruckguss
- Mikroprismendiffusor opal
- werkzeugloser Deckeneinbau mit Schnellspannfedern (automatische Anpassung der Deckenstärke)
- Anschluss an Betriebsgerät über vormontiertes Leuchtenkabel
- Betriebsgerät (LED-Konverter DALI, dimmbar) inklusive (Platzierung extern)

Standardoptionen



Sonderoptionen



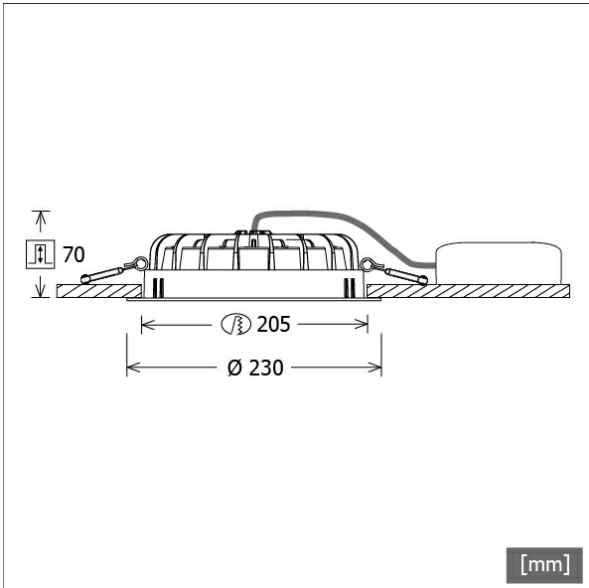
Farbe	Artikelnummer	EAN
schwarz	641427	4043544458735
silber	641428	4043544458742
weiß	641429	4043544458759

Lichttechnik / Normen

Leuchtmittel	LED Modul / CRI 80 / 2700 K
Lebensdauer	L90 B50 50.000 h L80 B50 100.000 h L80 B20 50.000 h
Systemleistung	32.0 W
Leuchten-Lichtstrom	2620 lm
Systemeffizienz	81.87 lm/W
UGR 4H/8H 70/50/20	26.7/26.7 (C0/C90)
Versorgungsspannung	220 - 240 V / 50 Hz
Schutzklasse	III
Schutzart	IP44

Abmessungen / Gewichte

Außendurchmesser	230 mm
Höhe	73 mm
Ausschnittsmaß (Ø)	205 mm
Deckenstärke	1 - 20 mm
Einbautiefe	70 mm
Nettogewicht	1.01 kg
Bruttogewicht	1.10 kg

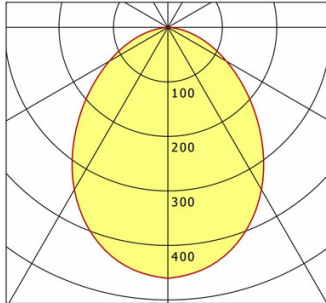


VTFL 10.2527/DALI

VTFL 10.2527/DALI

Vale-Tu Flat Large (1xLED 32W 827/2700K 2620lm)

— C0/C180 cd / 1000 lm



	C0	C90	C180	C270
0°	460	460	460	460
15°	428	428	428	428
30°	344	344	344	344
45°	229	229	229	229
60°	124	124	124	124
75°	47	47	47	47
90°	0	0	0	0
cd / 1000 lm				

Offset [m]	Cone width [m]	Illuminance [lx]
3.0	5.96	134.0
6.0	11.92	33.5
9.0	17.89	14.9
12.0	23.85	8.4
15.0	29.81	5.4

η	LED
Efficiency	82 lm/W
Direct/Indirect	↓ 100% / ↑ 0%
System Power	32 W
UGR	X=4H, Y=8H
Reflection factors	70/50/20
UGR C0/C180	26.7
UGR C90/C270	26.7
CIE Flux Codes	55 84 97 100 100
Ra/CRI	>80

LTS

Zubehör



ZDAR 207.250-310
Ausgleichsring für Deckenausschnitte von 250 – 310 mm