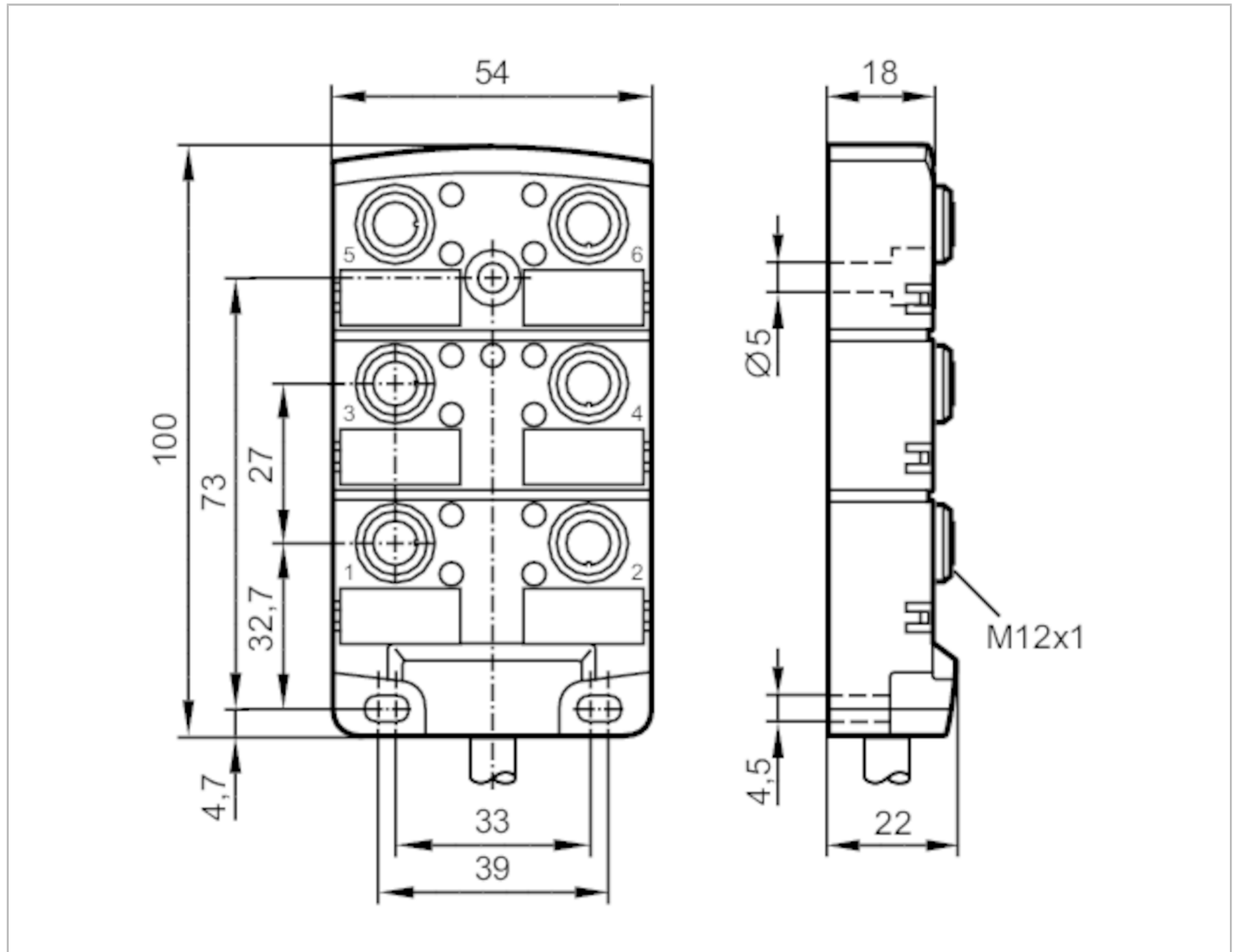




Zentralverteiler

ZDO6H05DMSS0010H15



Einsatzbereich

Besondere Eigenschaft	silikonfrei; halogenfrei; Vergoldete Kontakte; Schleppketteneignung
Silikonfrei	ja

Elektrische Daten

Betriebsspannung	[V]	10...30 DC; ("supply class 2" gemäß cULus)
Schutzklasse		II
Strombelastbarkeit je Modul / Steckplatz	[A]	4
Strombelastbarkeit gesamt	[A]	12

Ausgänge

Elektrische Ausführung	PNP
------------------------	-----

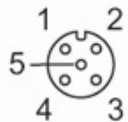
EBC032



Zentralverteiler

ZDO6H05DMSS0010H15

Umgebungsbedingungen		
Umgebungstemperatur	[°C]	-25...80
Umgebungstemperatur bewegt	[°C]	-5...60
Schutzart	IP 67; IP 68; ("enclosure type 1" gemäß cULus)	
Mechanische Daten		
Gewicht	[g]	1340
Abmessungen	[mm]	22 x 54 x 100
Werkstoffe	PA	
Anzahl Steckplätze Zentralverteiler	6	
Ausführung Steckverbinder	M12	
Schleppketteneignung	ja	
Schleppketteneignung	Biegeradius bei flexiblem Einsatz	min. 10 x Kabeldurchmesser
	Biegezyklen	> 2 Mio.
Anzeigen / Bedienelemente		
Anzeige	Schaltzustand	12 x LED, gelb
	Betrieb	1 x LED, grün
Zubehör		
Zubehör mitgeliefert	Verschlusskappen: 2	
	Beschriftungsschilder: 6	
Bemerkungen		
Verpackungseinheit	1 Stück	
Elektrischer Anschluss		
Kabel: 10 m, PUR, halogenfrei, schwarz, Ø 8,8 mm; 12 x 0,34 mm ² (63 x Ø 0,1 mm) + 3 x 1,0 mm ² (127 x Ø 0,1 mm)		
Elektrischer Anschluss - Steckplatz		
Steckverbindung: 6 x M12; Griffkörper: PA; Kontakte: vergoldet; Anzugsdrehmoment: 0,8...1,5 Nm		

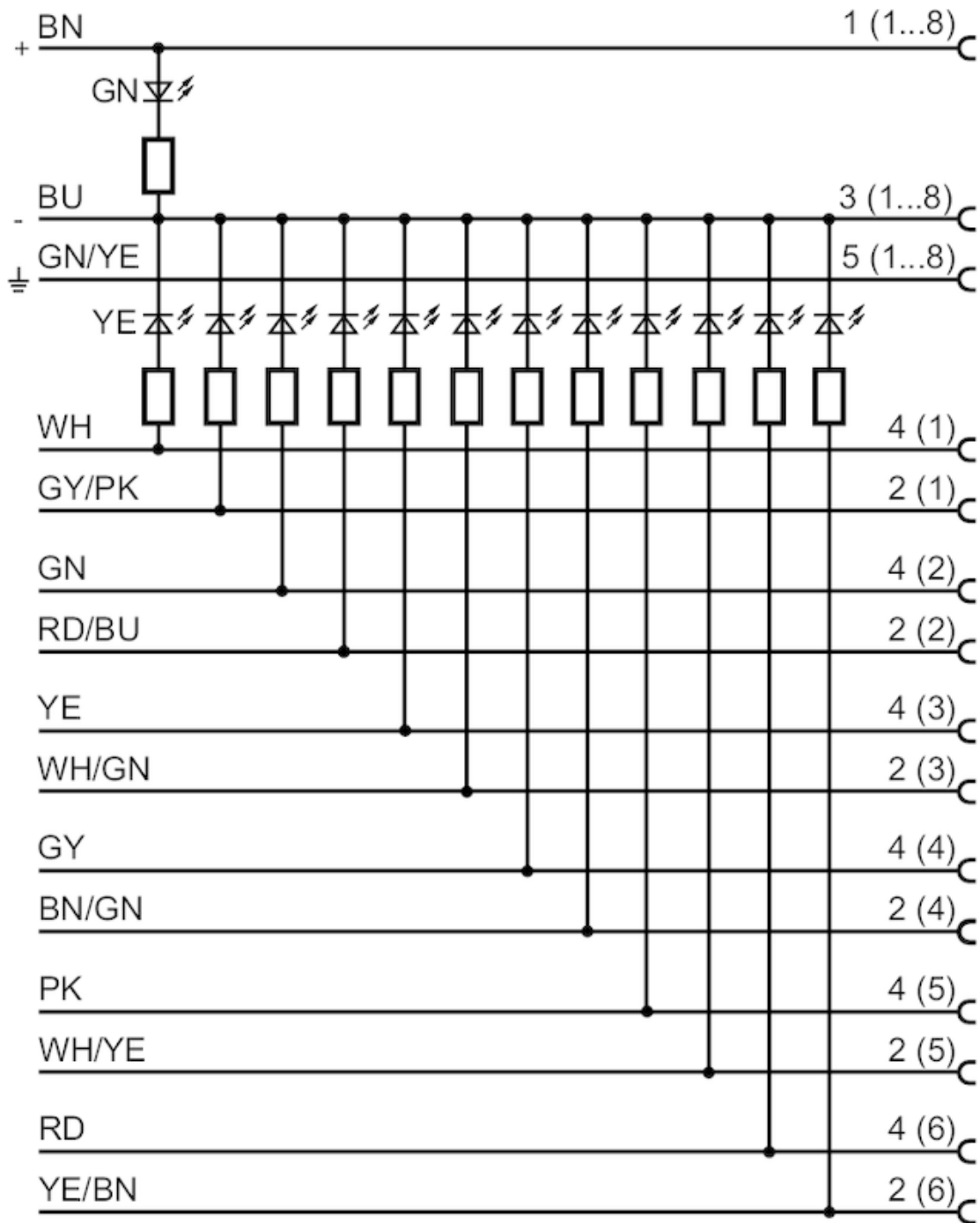




Zentralverteiler

ZDO6H05DMSS0010H15

Anschluss



Adernfarben :

BN =

braun

BU =

blau

GN =

grün

EBC032

Zentralverteiler

ZDO6H05DMSS0010H15

