

**Produktdatenblatt**

Art. Nr. 96.232.4064.0

**Konfektionierte Leitung RST20i3K1-S 15H 40GL**

RST20i3 Anschlussleitung Stecker - freies Ende, 3-polig, konfektioniert mit Schrumpfschlauch, Anwendung 250V mit PE, 16A, Kabeltyp H05Z1Z1-F, Länge 4,0m, Leiterquerschnitt 1,5mm<sup>2</sup>, Kodierfarbe lichtgrau

Art. Nr.	96.232.4064.0
EAN	4015573820906
Bestelleinheit	20 Stück

**Zulassungen**
**Technische Daten**
**Hinweis**

Hinweis	Die Gesamtlänge kann um bis zu + / - 3 % abweichen.
---------	---

**Allgemein**

Bemessungsstrom	16 A
Bemessungsspannung	250 V
Bemessungsstoßspannung	4 kV
Verschmutzungsgrad	3
Verriegelbar	selbstverriegelnd (mit Werkzeug lösbar)
Codierfarbe / Kontakteinsatz	lichtgrau
Polkennzeichnung	L, N, PE
Gehäusefarbe mit Zugentlastung	lichtgrau

**Ausführung**

Bauart	Schrumpfschlauch
Anschlussart	Crimp
Leiter-Nennquerschnitt	1,5 mm <sup>2</sup>
Schutzart (IP)	IP66/68 (3m;2h)
Abisolierlänge	9 mm
Abmantellänge	35 mm
Leiterendenbehandlung	ultraschallverdichtete Aderenden
Typ der Leitung	H05Z1Z1-F
Farbe der Leitung	schwarz
Kabeldurchmesser min.	7,8 mm
Kabeldurchmesser max.	8,2 mm
Leitungsart	Stecker - freies Ende
Art der konfektionierten Leitung	Anschlussleitung
Ausführung Seite 1	freies Leitungsende
Ausführung Seite 2	Stecker
Geschirmt	nein

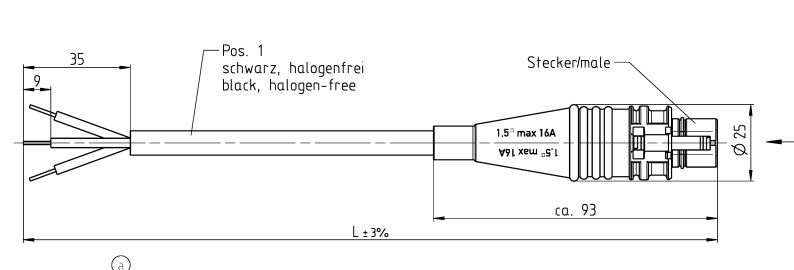
**Werkstoff**

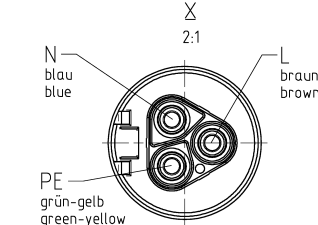
Oberflächenbehandlung	versilbert
Halogenfrei	ja
Leitung Dauertemperaturbeständigkeit	70 °C
Isolierteil Dauertemperaturbeständigkeit	100 °C
Brandlast	1,589 kWh
Brandklasse	Eca

**Abmessungen**

Gesamtlänge	4 m
-------------	-----

**Technische Zeichnung**





F	Farbe colour	Bestell -Nr. order - no.	Pos. 1	L	Beispiel (Farbe: schwarz) example (colour: black)
0	lichtgrau light grey	96.232.XX64.F	H05Z1Z1-F 3G1,5.. CLASS E	XX in dm-Schritten/steps	96.232.1064.1=10dm/L=1000mm
		U6.232.XX64.F		XX in m-Schritten/steps	U6.232.1264.1=12m/L=12000mm
1	schwarz black	96.232.XXD4.F	H05Z1Z1-F 3G1,5.. CLASS D	XX in dm-Schritten/steps	96.232.10D4.1=10dm/L=1000mm
		U6.232.XXD4.F		XX in m-Schritten/steps	U6.232.12D4.1=12m/L=12000mm
		96.232.XXC4.F	H05Z1Z1-F 3G1,5.. CLASS C	XX in dm-Schritten/steps	96.232.10C4.1=10dm/L=1000mm
		U6.232.XXC4.F		XX in m-Schritten/steps	U6.232.12C4.1=12m/L=12000mm
		96.232.XXB4.F	H05Z1Z1-F 3G1,5.. CLASS B	XX in dm-Schritten/steps	96.232.10B4.1=10dm/L=1000mm
		U6.232.XXB4.F		XX in m-Schritten/steps	U6.232.12B4.1=12m/L=12000mm

Weitere Daten siehe KATALOG oder eCatalog. Additional data see CATALOG or eCatalog.		www.wieland-electric.com eshop.wieland-electric.com	
Tolerierung Size ISO 14.005 © / Tolerance system Size ISO 14.005 © (This ISO-Standard describes the envelope principle. According to the envelope principle the deviations of form and calculation are limited by the size tolerances)		poly: <input checked="" type="checkbox"/> Stoffverfalls- und Dekontaminationsliste nach DIN 5003100 ist einzuhalten (Conformity with Wieland document WI 5003100 = list of prohibited / decontaminable hazardous substances to be declared)	
Freitoleranz nach General tolerance	AD - Zeichnung, keine manuellen Änderungen / drawing, no manual modifications allowed	I - Verwendung / first use	Blatt: 1 von 1 / Sheet: 1 of 1
Werkstoff / Material	Tag/Date	Name	Zeichnung Nr. / Drawing No.
	24.05.2007	Kschz	T 96.232.0464.0 01K b
Maße in mm / Dimensions are in mm			
www.wieland-electric.com		RST2013K1	
www.wieland-electric.com		-S 15H ..	
		KONFEKT. LEITUNG	
		Stecker - freies Ende / male - free end	
		Crimpversion K1 250V	