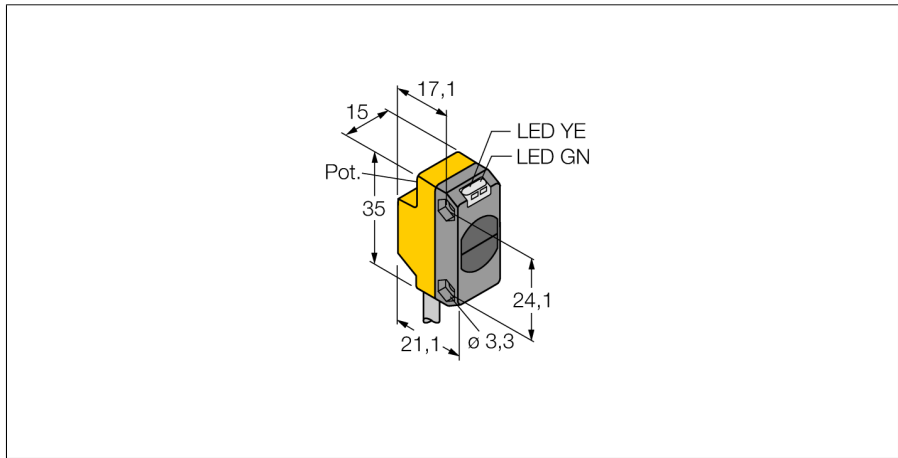
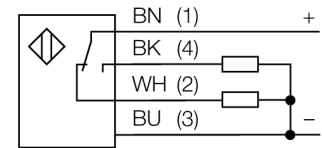


**Opto-Sensor
Reflexionslichttaster
QS18VP6DB**



- Kabel, PVC, 2 m
- Schutzart IP67
- LED rundum sichtbar
- Empfindlichkeitseinstellung über Potentiometer
- Betriebsspannung: 10...30 VDC
- PNP-Schaltausgang, Wechsler

Anschlussbild

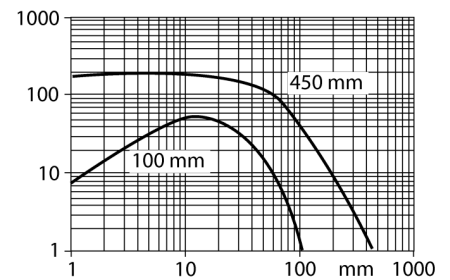


Funktionsprinzip

Wie bei Reflexionslichtschranken sind auch bei Reflexionslichttastern Sender und Empfänger in demselben Gehäuse untergebracht. Es wird aber nicht wie bei Lichtschranken die Unterbrechung eines Lichtstrahls ausgewertet, sondern die Reflexion an einem Objekt. Ein Gegenstand wird dann erfasst, wenn er ausreichend Licht zum Empfänger zurückreflektiert. Der Schaltabstand von Reflexionslichttastern hängt in hohem Maße vom Reflexionsvermögen ab.

Reichweitenkurve

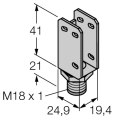
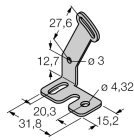
Funktionsreserve in Abhängigkeit von der Reichweite



| | |
|---------------------------------|-------------------------|
| Typenbezeichnung | QS18VP6DB |
| Ident-Nr. | 3061666 |
| Funktion | Reflexionslichttaster |
| Lichtart | IR |
| Wellenlänge | 940 nm |
| Reichweite | 0...450 mm |
| Umgebungstemperatur | -20...+70 °C |
| Betriebsspannung | 10...30 VDC |
| Restwelligkeit | < 10 % U _s |
| DC Bemessungsbetriebsstrom | ≤ 100 mA |
| Kurzschlusschutz | ja |
| Verpolungsschutz | ja |
| Ausgangsfunktion | Schließer/Öffner, PNP |
| Schaltfrequenz | ≤ 800 Hz |
| Bereitschaftsverzug | ≤ 200 ms |
| Bereitschaftsverzug | ≤ 100 ms |
| Zulassungen | CE, cURus |
| Bauform | Quader, QS18 |
| Abmessungen | 21.1 mm x 15 mm x 35 mm |
| Gehäusedurchmesser | 0 mm |
| Gehäusewerkstoff | Kunststoff, ABS |
| Linse | Kunststoff, Acryl |
| Elektrischer Anschluss | Kabel, PVC |
| Leitungslänge | 2 m |
| Kabelquerschnitt | 4x 0.35 mm ² |
| Schutzart | IP67 |
| Betriebsspannungsanzeige | LED, grün |
| Schaltzustandsanzeige | LED, gelb |
| Fehlermeldung | LED grün blinkend |
| Anzeige der Funktionsreserve | LED gelb blinkend |

**Opto-Sensor
Reflexionslichttaster
QS18VP6DB**

Zubehör

| Typ | Ident-Nr. | Montagewinkel, Edelstahl, für 18 mm Gewinde | Maßbild |
|-----------|-----------|---|---|
| SMBQS18A | 3069721 | Montagewinkel, Edelstahl, für 18 mm Gewinde |  |
| SMBQS18AF | 3067467 | Montagewinkel, Edelstahl, für 18 mm Gewinde |  |