



Access Haustelefon
Video
AHTV 870-0 W
200041340-00

Produktbeschreibung

Access Haustelefon Video mit Türöffnertaste sowie 7 weiteren Tasten mit 2-farbiger Status-LED. Alle Tasten sind frei programmierbar. Das Display zeigt das Kamerabild und die grafische Menüoberfläche.

Mit den Funktionen Rufen, Sprechen, Sehen, Türöffnen, Licht, Fernschalten und Anruf Sperre.

Leistungsmerkmale:

- Display 8,8 cm
- Eingang für den Etagenruf
- Ausgang frei programmierbar
- Rufunterscheidung von Türruf, Etagenruf und Internruf
- Schaltfunktionen
- Statusmeldungen
- Bildspeicherfunktion
- eingebaute 5-Wege-Steuertaste
- mit Tischzubehör AZTV 870-... als Tischgerät einsetzbar

Technische Daten

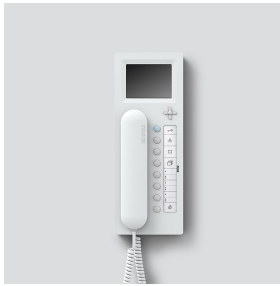
Betriebsspannung:	PoE nach 802.3af
Umgebungstemperatur:	+5 °C bis +40 °C
Abmessungen (mm) B x H x T:	106 x 278 x 51

Artikelinformationen

Artikel-Bezeichnung	Artikelbeschreibung	Farbe/Material	KG	Artikel-Nr.
AHTV 870-0 W	Access Haustelefon Video	Weiß	F	200041340-00

Zubehör

Artikel-Bezeichnung	Artikelbeschreibung	Farbe/Material	KG	Artikel-Nr.
AZA 870-0 W	Access Aufputz-Zubehör	Weiß	F	200044478-00
AZIO 870-0	Access Input-/Output-Zubehör	Sonstiges	F	200041846-00
AZTV 870-0 W	Access-Tischzubehör	Weiß	F	200044477-00
HH 800-0	Hörgerätekompatibler Hörer	Weiß	E	200087165-00



Access Haustelefon
Video
AHTV 870-0 W

200041340

Seite 2

Ersatzteile

Artikel-Bezeichnung	Artikelbeschreibung	Farbe/Material	KG	Artikel-Nr.
BTC/BTCV 850-..., HTC/HTCV 811-..., HT/HTV 840-...	Sichtscheibe	Glasklar	E	200029578-00
BTCV 850-...	Schrifteinlage für Tastenfunktionen	Weiß	E	200029576-00
HT 811/840/850/870-... W	Hörer mit Federzugschnur	Weiß	E	200029573-00

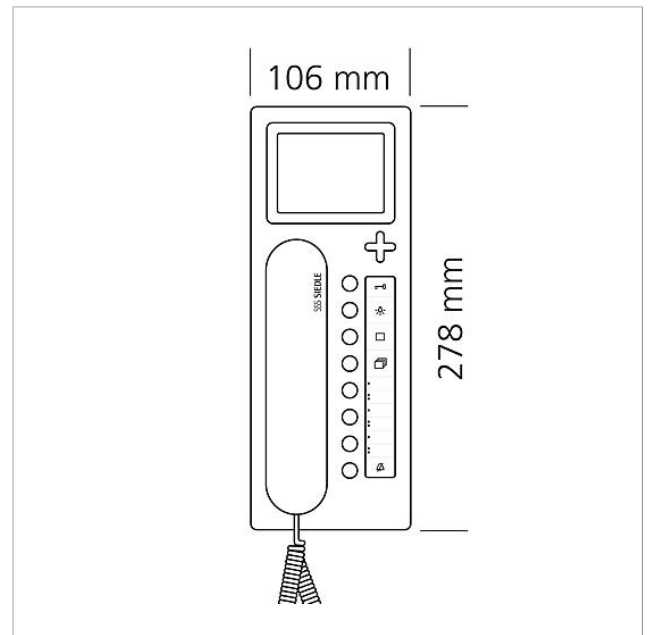


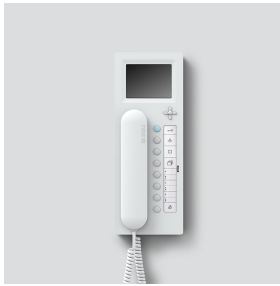
Access Haustelefon
Video
AHTV 870-0 W

200041340

Seite 3

Zeichnungen / Montage





Access Haustelefon
Video
AHTV 870-0 W

200041340

Seite 4

Weitere Dokumente

AHTV 870-0 Access Haustelefon Video	Produktinformation	1,7 MB	herunterladen
AHT/AHTV 870-0 Access Haustelefon	Bedienungsanleitung	3,9 MB	herunterladen
AHT 870-..., AHTV 870-0 Access Haustelefon, Access Haustelefon Video	Konformitätserklärung	858 kB	herunterladen
Access Professional 6.0.1 (DE)	Inbetriebnahmeanleitung	2,3 MB	herunterladen
Access Professional 6.0 (DE)	Inbetriebnahmeanleitung	2,3 MB	herunterladen
Access Professional 5.1 (DE)	Inbetriebnahmeanleitung	2,2 MB	herunterladen
Access Professional 5.0 (DE)	Inbetriebnahmeanleitung	2,1 MB	herunterladen
Siedle-Access-Geräteprotokoll (DE)	Planung und Installation	1,3 MB	herunterladen
Planungs- und Systemhandbuch Access Professional 2021 (DE)	Systemhandbuch	6,7 MB	herunterladen
Planungs- und Systemhandbuch Access Professional 2020 (DE)	Systemhandbuch	6,3 MB	herunterladen
Planungs- und Systemhandbuch Access Professional 2019 (DE)	Systemhandbuch	6,1 MB	herunterladen
REACH und RoHs Konformität	Zusatzinformation	43,6 kB	herunterladen