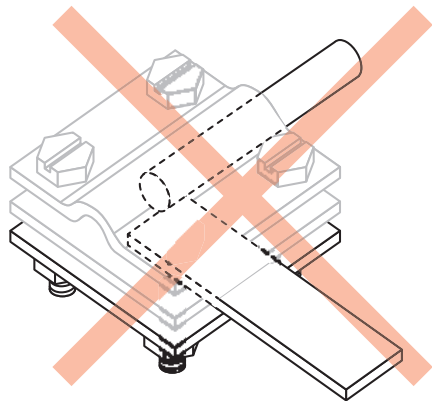
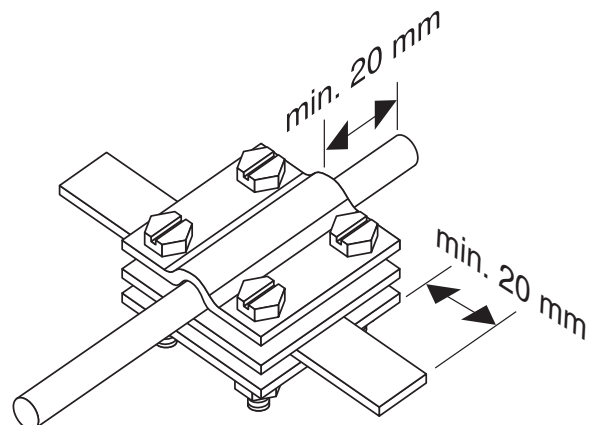


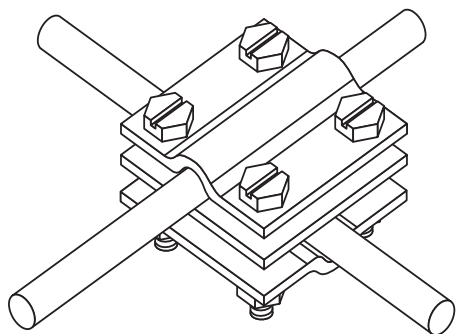
1



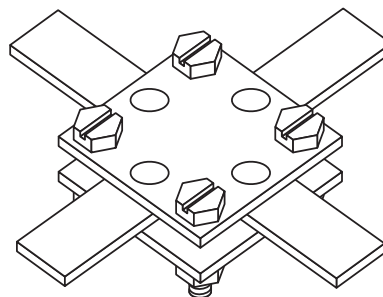
2



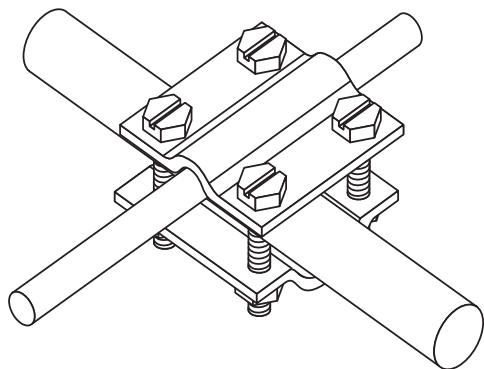
3



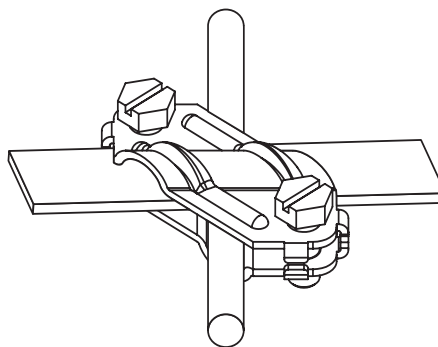
4



5



6



**DE** Kreuzverbinder  
Montage- und Installations-  
anleitung

**EN** Cross-connectors  
Assembly and installation  
instructions

**ES** Conector en cruz  
Instrucciones de instalación y  
montaje

**RU** Крестовой соединитель  
Инструкция по монтажу и  
установке

**OBO Bettermann GmbH & Co. KG**  
Postfach 1120  
58694 Menden  
Germany

[www.obo-bettermann.com](http://www.obo-bettermann.com)

**THINK CONNECTED**

## DE

Kreuzverbinder

### Produktbeschreibung

Kreuzverbinder mit und ohne Zwischenplatte, zum Verbinden von Flach- und Rundleitern bei Erdungsanlagen und Fangeinrichtungen, für Innen- und Außenbereich. Einzusetzen oberhalb des Erdbodens, in Beton oder im Erdboden. Je Kreuzverbinder sind zwei Leiter zugelassen, getestet für Verbindung im 90°-Winkel. Mögliche Kombinationen von Leitermaterialien und -typen siehe Tabelle technische Daten.

### Zielgruppe

Arbeiten an Erdungsanlagen und Fangeinrichtungen dürfen nur von Personen mit qualifizierter Ausbildung durchgeführt werden:

- Bei der Errichtung von Niederspannungsanlagen nach VDE 0100-410 (IEC 60364-4-41) und VDE 0100-540 (IEC 60364-5-54), z. B. Elektrofachkraft
- Bei Blitzschutzanlagen nach VDE 0185-305 (IEC 62305), z. B. Blitzschutzfachkräfte

### Allgemeine Sicherheitshinweise

Montage nicht bei Gewittern durchführen!

### Kreuzverbinder montieren

#### **Gefahr! Funktionsausfall durch Korrosion!**

Das Verbinden von Leitern mit Kreuzverbindern in nicht zugelassener Kombination kann im Laufe der Zeit durch elektrochemische Korrosion zum Funktionsausfall der Erdungsanlage führen. Entnehmen Sie zugelassene Kombinationen der Tabelle technische Daten.

#### **Gefahr! Funktionsausfall durch ungenügende Leitfähigkeit!**

Verunreinigungen, Öl/Fett und Anstriche an den Verbindungsstellen der Leiter beseitigen. Nur blanke Metalloberflächen verbinden.

- Befestigungsschrauben des Kreuzverbinders lösen.
- Leiter im 90°-Winkel fixieren. Dabei müssen beide Leiter vollständig durch den Kreuzverbinder hindurchgeführt werden (siehe [1](#) und [2](#).)
- Schrauben gleichmäßig anziehen, dabei Anzugsdrehmoment der Tabelle technische Daten einhalten.
- Für Korrosionsschutz (z. B. im Erdreich) verwenden Sie die OBO Korrosionsschutzbinde (Art. 2360055 oder 2360101).

### Weitere Montagebeispiele

- [2](#) Mit Zwischenplatte, Rd 8 und FL 20x2,5 (z. B. Art. 5312655)
- [3](#) Mit Zwischenplatte, zweimal Rd 8 (z. B. Art. 5312345)
- [4](#) Ohne Zwischenplatte, zweimal FL 20x2,5 (z. B. Art. 5314534)
- [5](#) Ohne Zwischenplatte, Rd 8 und Rd 16 (z. B. Art. 5312809)
- [6](#) Rd 8 und FL 20x2,5 (z. B. Art. 5312925)

### Entsorgung

- Verpackung wie Hausmüll
  - Artikel wie Altmetall (Cu, VA, St, FT)
- Beachten Sie die örtlichen Müllentsorgungsvorschriften.

## EN

Cross-connectors

### Product description

Cross-connectors with and without intermediate plate, for the connection of flat and round cables for earthing systems and interception systems, for interior and exterior areas. To be used above ground, in concrete or in the ground. Two conductors are permitted per cross-connector, tested for connections at a 90° angle. Refer to the technical data table for possible combinations of conductor materials and types.

### Target group

Work on earthing systems and interception systems may only be carried out by qualified people:

- For the erection of low-voltage systems according to VDE 0100-410 (IEC 60364-4-41) and VDE 0100-540 (IEC 60364-5-54), e.g. an electrical technician
- For lightning protection systems to VDE 0185-305 (IEC 62305), e.g. lightning protection specialists

### General safety information

Do not carry out mounting work during a storm!

### Mounting cross-connectors

#### **Danger! Function failure due to corrosion!**

The connection of conductors in an unpermitted combination with cross-connectors can, over time, lead to the function failure of the earthing system due to electrochemical corrosion. Refer to the technical data table for approved combinations.

#### **Danger! Function failure due to insufficient conductivity!**

Remove impurities, oil/grease and coatings at the connection points. Only connect shiny metal surfaces.

- Slacken the fastening screws of the cross-connector.
- Fix the conductor at a 90° angle. For this, both conductors must be fully run through the cross-connector (see [1](#) and [2](#).)
- Tighten the screws evenly, ensuring that the tightening torque of the technical data is complied with.
- For corrosion protection (e.g. in the earth), use the corrosion protection strip (item 2360055 or 2360101).

### Other mounting examples

- [2](#) With intermediate plate, Rd 8 and FL 20x2.5 (e.g. item 5312655)
- [3](#) With intermediate plate, double Rd 8 (e.g. item 5312345)
- [4](#) Without intermediate plate, double FL 20x2.5 (e.g. item 5314534)
- [5](#) Without intermediate plate, Rd 8 and Rd 16 (e.g. item 5312809)
- [6](#) Rd 8 and FL 20x2.5 (e.g. item 5312925)

### Disposal

- Packaging as household waste
  - Articles as scrap metal (Cu, VA, St, FT)
- Comply with the local waste disposal regulations.

## ES

Conectores en cruz

### Descripción del producto

Conectores en cruz con o sin placa intermedia, para conexión de conectores planos y redondos en sistemas de puesta en tierra y sistemas de captación para interiores y exteriores. Instalación por encima del suelo, en hormigón o en tierra. Cada conector en cruz tiene dos conectores homologados, probados para conexión en ángulos de 90°. Posibles combinaciones de los materiales de los conductores y de los tipos, ver tabla de datos técnicos.

### Grupo destinatario

Los trabajos en instalaciones de puesta a tierra y en dispositivos de intercepción solo deben ser realizados por personas cualificadas para ello:

- Para la construcción de instalaciones de baja tensión conforme a VDE 0100-410 (IEC 60364-4-41) y VDE 0100-540 (IEC 60364-5-54), p. ej., electricistas especializados
- Para instalaciones de protección contra rayos conforme a VDE 0185-305 (IEC 62305), p. ej. especialistas en protección contra rayos

### Indicaciones generales de seguridad

¡No realizar el montaje en caso de tormenta!

### Montar conector en cruz

#### ⚠ ¡Peligro! ¡Fallo de funcionamiento por corrosión!

La conexión de conductores con conectores en cruz en combinación no homologada, puede producir con el tiempo fallos de funcionamiento de los sistemas de puesta en tierra por corrosión electroquímica. Extraiga las combinaciones homologadas de la tabla de datos técnicos.

#### ⚠ ¡Peligro! ¡Fallo de funcionamiento por conductividad de electricidad insuficiente!

Eliminar suciedad, aceite/grasa y pinturas en las zonas de unión de los conductores. Conectar sólo superficies metálicas pulidas.

- Aflojar los tornillos de fijación del conector en cruz.
- Fijar conductor en perfiles angulares de 90°. Ambos conductores se deben hacer pasar completamente a través del conector en cruz (ver 1 y 2).
- Apretar los tornillos de manera uniforme y respetar el par de apriete de la tabla de datos técnicos.
- Para la protección contra la corrosión (p. ej. en tierra) utilizar la cinta anticorrosiva de OBO (código 2360055 o 2360101).

### Más ejemplos de montaje

- 2 Con placa intermedia, Rd 8 y FL 20 x 2,5 (p.ej. Código 5312655)
- 3 Con placa intermedia, doble Rd 8 (p.ej. Código 5312345)
- 4 Sin placa intermedia, doble FL 20 x 2,5 (p.ej. Código 5314534)
- 5 Sin placa intermedia, Rd 8 y Rd 16 (p. ej. Código 5312809)
- 6 Rd 8 y FL 20 x 2,5 (p. ej. código 5312925)

### Eliminación

- Desechar el embalaje como basura doméstica
  - Desechar el producto como chatarra (CU, VA, St, FT)
- Tener en cuenta la normativa local de eliminación de residuos.

## RU

Крестовой соединитель

### Описание изделия

Крестовой соединитель с промежуточной пластиной и без нее, для соединения плоских и круглых проводников в системах заземления и молниеотводах, для внутреннего и наружного применения. Предназначен для использования на поверхности земли, в бетоне или грунте. С одним крестовым соединителем разрешается использовать два провода, прошедших испытания для соединения под углом 90°. Допустимые комбинации материалов и типов проводов указаны в таблице технических характеристик.

### Целевая группа

Работы на системах заземления и молниеотводах должны выполняться только лицами с соответствующими квалификацией и образованием:

- при возведении установок низкого напряжения согласно VDE 0100-410 (IEC 60364-4-41) и VDE 0100-540 (IEC 60364-5-54), например, квалифицированными электриками.
- На молниеотводных устройствах согласно VDE 0185-305 (IEC 62305), например, специалистами в области молниезащиты.

### Общие правила техники безопасности

Запрещается проводить монтаж в грозу!

### Монтаж крестового соединителя

#### ⚠ Опасно! Нарушение исправности вследствие коррозии!

Соединение недопустимой комбинации проводов при помощи крестового соединителя с течением времени может привести к нарушению исправности системы заземления вследствие электрохимической коррозии. Допустимые комбинации указаны в таблице технических характеристик.

#### ⚠ Опасно! Нарушение исправности вследствие недостаточной проводимости!

Устраните загрязнения, масло/смазку и краску в местах соединения проводов. Соединяйте только зачищенные металлические поверхности.

- Отвинтите крепежные винты крестового соединителя.
- Зафиксируйте провода под углом 90°. При этом оба провода необходимо полностью провести через крестовой соединитель (см. 1 и 2.)
- Равномерно затяните винты, учитывая момент затяжки, указанный в таблице технических характеристик.
- Для защиты от коррозии (например, в грунте) используйте антикоррозионную ленту OBO (арт. 2360055 или 2360101).

### Другие примеры монтажа

- 2 С промежуточной пластиной, Rd 8 и FL 20x2,5 (например, арт. 5312655)
- 3 С промежуточной пластиной, дважды Rd 8 (например, арт. 5312345)
- 4 Без промежуточной пластины, дважды FL 20x2,5 (например, арт. 5314534)
- 5 Без промежуточной пластины, Rd 8 и Rd 16 (например, арт. 5312809)
- 6 Rd 8 и FL 20x2,5 (например, арт. 5312925)

### Утилизация

- Упаковка — утилизировать аналогично бытовым отходам.
  - Детали — утилизировать как металлолом (Cu, VA, St, FT)
- Соблюдайте местные предписания по утилизации отходов.

**Technische Daten / Technical data / Datos técnicos / Технические характеристики**

Typ Type	Art.-Nr. Item.-No.	Zwischenplatte Intermediate plate	Abmessungen Dimensions	Material Material	Leiter 1 Conductor 1	Leiter 2 Conductor 2	Getestet* Tested*	Anzugsdrehmoment Tightening torque
108 B DIN	5416 566	–	56 x 43 mm	St FT	Rd 8 FT	Rd 16 FT	N (50 kA)	Rd 16: 12 Nm Rd 8: 6 Nm
250	5312 906	–	59 x 59 mm	St FT	Rd 8 FT FL 20x2,5 FT	Rd 8 FT FL 20x2,5 FT	N (50 kA)	12 Nm
250 VA	5312 922	–	59 x 59 mm	V2A	Rd 8 V4A Rd8 V4A FL 20x2,5 V4A Rd 8 FT Rd 8 FT FL 20x2,5 FT Rd 8 Al Rd 8 Cu Rd 8 Cu FL 20x2,5 Cu	Rd 8 V4A FL 20x2,5 V4A FL 20x2,5 V4A Rd 8 FT FL 20x2,5 FT FL 20x2,5 FT Rd 8 Al Rd 8 Cu FL 20x2,5 Cu	H (100 kA)	12 Nm
250 V4A	5312 925	–	59 x 59 mm	V4A	Rd 8 V4A Rd8 V4A FL 20x2,5 V4A Rd 8 FT Rd 8 FT FL 20x2,5 FT Rd 8 Al Rd 8 Cu Rd 8 Cu FL 20x2,5 Cu	Rd 8 V4A FL 20x2,5 V4A FL 20x2,5 V4A Rd 8 FT FL 20x2,5 FT FL 20x2,5 FT Rd 8 Al Rd 8 Cu FL 20x2,5 Cu	H (100 kA) H (100 kA) H (100 kA) N (50 kA) N (50 kA) N (50 kA) H (100 kA) H (100 kA) H (100 kA) H (100 kA)	12 Nm
251 8-10	5312 035	–	52 x 52 mm	St FT	Rd 8 FT	Rd 8 FT	H (100 kA)	6 Nm
251 Cu	5312 132	–	52 x 52 mm	Cu	Rd 8 Cu	Rd 8 Cu	H (100 kA)	6 Nm
252 8-10 FT	5312 310	X	60 x 60 mm	St FT	Rd 8 FT	Rd 8 FT	H (100 kA)	12 Nm
252 8-10 V4A	5312 318	X	60 x 60 mm	V4A	Rd 8 V4A Rd 8 FT Rd 8 Al Rd 8 Cu	Rd 8 V4A Rd 8 FT Rd 8 Al Rd 8 Cu	H (100 kA)	12 Nm
252 8-10 Cu	5312 418	X	60 x 60 mm	Cu	Rd 8 Cu	Rd 8 Cu	H (100 kA)	12 Nm
252 8-10x16 FT	5312 345	X	60 x 60 mm	St FT	Rd 8 FT	Rd 16 FT	H (100 kA)	12 Nm
252 8-10x16 V4A	5312 346	X	60 x 60 mm	V4A	Rd 8 V4A Rd 8 FT Rd 8 Cu Rd 8 Al	Rd 16 V4A Rd 16 FT Rd 16 Cu Rd 16 Al	H (100 kA)	12 Nm
252 8-10x16 Cu	5312 442	X	60 x 60 mm	Cu	Rd 8 Cu	Rd 16 Cu	H (100 kA)	12 Nm
252 8-10xFL30 FT	5312 655	–	60 x 60 mm	St FT	Rd 8 FT	FL 20x2,5 FT	H (100 kA)	12 Nm
252 8-10xFL30V4A	5312 656	–	60 x 60 mm	V4A	Rd 8 V4A Rd 8 FT Rd 8 Cu	FL 20x2,5 V4A FL 20x2,5 FT FL 20x2,5 CU	H (100 kA)	12 Nm
253 8x8	5312 604	–	60 x 60 mm	St F	Rd 8 FT	Rd 8 FT	H (100 kA)	12 Nm
253 10x16	5312 809	–	60 x 60 mm	St F	Rd 8 FT	Rd 16 FT	H (100 kA)	12 Nm
254 DIN 8-10 FT	5314 038	X	52 x 52 mm	St FT	Rd 8 FT	Rd 8 FT	H (100 kA)	6 Nm
254 DIN 8-10 Cu	5314 135	X	52 x 52 mm	Cu	Rd 8 Cu	Rd 8 Cu	H (100 kA)	6 Nm
255 30	5314 518	X	52 x 52 mm	St FT	FL 20x2,5 FT	FL 20x2,5 FT	H (100 kA)	6 Nm
255 A-FL30 FT	5314 534	–	60 x 60 mm	St FT	FL 20x2,5 FT	FL 20x2,5 FT	H (100 kA)	6 Nm
256 DIN 30 FT	5314 615	X	60 x 60 mm	St FT	FL 20x2,5 FT	FL 20x2,5 FT	H (100 kA)	12 Nm
256 DIN 30 V4A	5314 616	X	60 x 60 mm	V4A	FL 20x2,5 V4A FL 20x2,5 FT FL 20x2,5 Cu	FL 20x2,5 V4A FL 20x2,5 FT FL 20x2,5 Cu	H (100 kA)	12 Nm
256 DIN 40 FT	5314 623	X	60 x 80 mm	St FT	FL 20x2,5 FT	FL 20x2,5 FT	H (100 kA)	12 Nm
256 A-DIN 30 FT	5314 658	–	60 x 60 mm	St FT	FL 20x2,5 FT	FL 20x2,5 FT	H (100 kA)	12 Nm
256 A-DIN 30 VA	5314 720	–	60 x 60 mm	V2A	FL 20x2,5 V4A FL 20x2,5 FT FL 20x2,5 Cu	FL 20x2,5 V4A FL 20x2,5 FT FL 20x2,5 Cu	H (100 kA)	12 Nm
256 A-DIN 30 V4A	5314 659	–	60 x 60 mm	V4A	FL 20x2,5 V4A FL 20x2,5 FT FL 20x2,5 Cu	FL 20x2,5 V4A FL 20x2,5 FT FL 20x2,5 Cu	H (100 kA)	12 Nm
256 A-DIN 40 FT	5314 666	–	60 x 80 mm	St FT	FL 20x2,5 FT	FL 20x2,5 FT	H (100 kA)	12 Nm

**Legende / Legend / Leyenda / Легенда**

St Stahl / Steel / Acero / Сталь

V4A Edelstahl, rostfrei 1.4571 / Stainless steel 1.4571 / Acero inoxidable 1.4571 /  
Нержавеющая высококачественная сталь 1.4571

Cu Kupfer / Copper / Cobre / Медь

FT tauchfeuerverzinkt / hot-dip galvanised / galvanizado por inmersión en caliente /  
горяче оцинковано погружением

F feuerverzinkt / hot-dip galvanised / galvanizado en caliente / в погружной ванне

Rd Rundleiter / round cable / Cable redondo / Круглый проводник

FL Flachleiter / flat conductor / Conductor plano / Плоский проводник

\* getestet nach / tested acc. to / probado según / испытано в соответствии с  
IEC / EN 62561-1