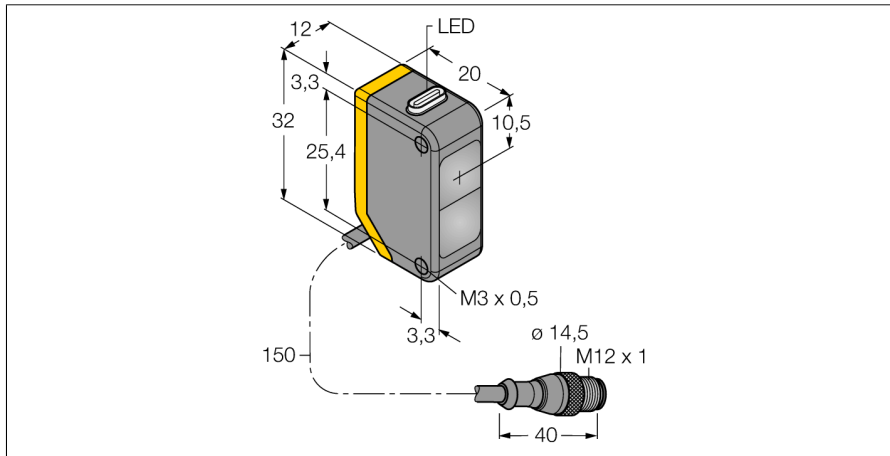


Opto-Sensor

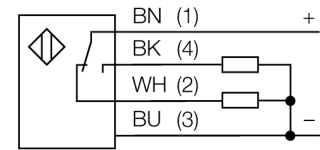
Reflexionslichttaster mit fester Hintergrundausbldung

Q20PFF50Q5



- Kabel mit Steckverbinder, PVC, 150 mm, M12 x 1, 4-polig
- Schutzart IP67
- LED rundum sichtbar
- Betriebsspannung: 10...30 VDC
- PNP-Schaltausgang, Wechsler

Anschlussbild



Typenbezeichnung	Q20PFF50Q5
Ident-Nr.	3078197
Lichtart	Rot
Wellenlänge	660 nm
Reichweite	0...50 mm
Umgebungstemperatur	-20...+60 °C
Betriebsspannung	10...30 VDC
Restwelligkeit	< 10 % U _s
DC Bemessungsbetriebsstrom	≤ 100 mA
Leerlaufstrom I ₀	≤ 18 mA
Verpolungsschutz	ja
Ausgangsfunktion	Wechsler, PNP
Schaltfrequenz	≤ 600 Hz
Bereitschaftsverzug	≤ 100 ms
Zulassungen	CE
Bauform	Quader, Q20
Abmessungen	20 mm x 12 mm x 32 mm
Gehäusedurchmesser	0 mm
Gehäusewerkstoff	Kunststoff, ABS
Linse	Kunststoff, Acryl
Elektrischer Anschluss	Kabel mit Steckverbinder, M12 x 1, PVC
Leitungslänge	0.15 m
Kabelquerschnitt	4 mm ²
Schutzart	IP67
Betriebsspannungsanzeige	LED, grün
Schaltzustandsanzeige	LED, gelb
Fehlermeldung	LED grün blinkend
Anzeige der Funktionsreserve	LED gelb blinkend

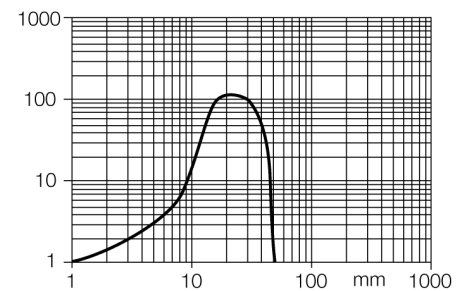
Funktionsprinzip

Reflexionslichttaster mit Hintergrundausbldung arbeiten mit einem Sender und mehreren Empfängerelementen. Die Position des zu detektierenden Objekts und die optische Struktur des Sensors bestimmen, auf welches Empfängerelement die größte Lichtmenge einfällt. Durch die Sensorelektronik wird determiniert, ob sich das reflektierende Objekt innerhalb oder außerhalb des Erfassungsbereichs befindet. Die Sensoren verfügen über eine feste Ausblendgrenze.

Reichweitenkurve

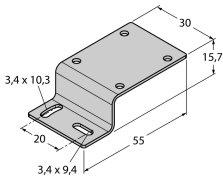
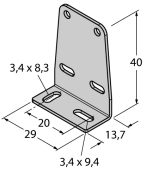
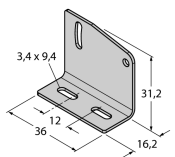
Funktionsreserve in Abhängigkeit von der Reichweite

Reichweitenkurve



Opto-Sensor
Reflexionslichttaster mit fester Hintergrundausbldung
Q20PFF50Q5

Zubehör

Typ	Ident-Nr.		Maßbild
SMBQ20H	3079041	Montagewinkel, Edelstahl, horizontale Montage, für Bauform Q20	
SMBQ20L	3079040	Montagewinkel, rechteckig, Edelstahl, für Bauform Q20	
SMBQ20LV	3079042	Montagewinkel, rechteckig, Edelstahl, für Bauform Q20	
SMBQ20U	3079043	Schutzgehäuse, Edelstahl, für Bauform Q20	