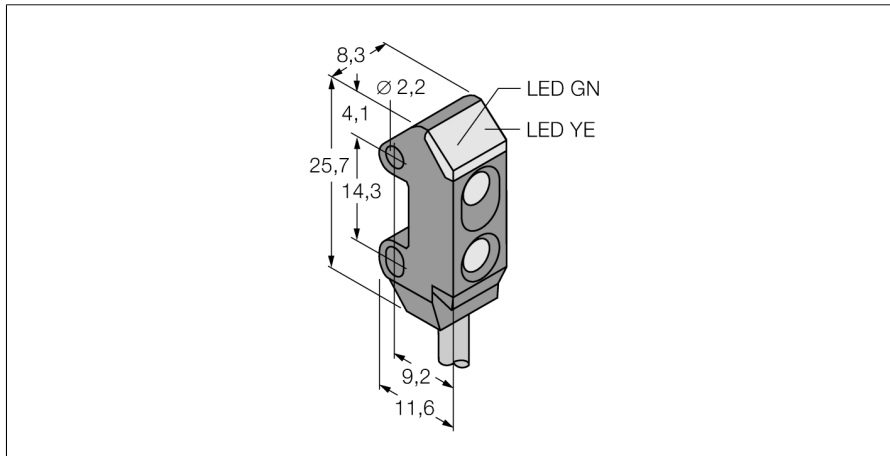
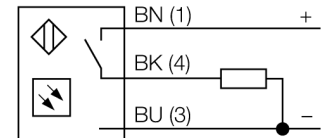


**Opto-Sensor
Winkellichttaster
Miniatursensor
VS1RP5CV20**



- **Kabel, 2 m**
- **Sehr hohe Funktionsreserve**
- **Betriebsspannung: 10-30 VDC**
- **PNP-Schaltausgang, dunkelschaltend**

Anschlussbild

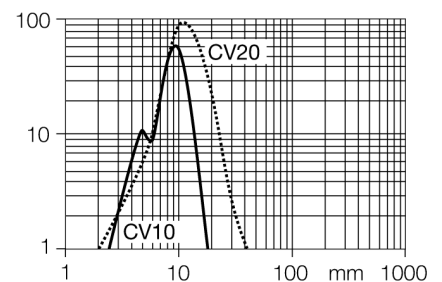


Funktionsprinzip

Eine Linse vor der Sendediode erzeugt beim Winkellichttaster einen sehr kleinen, intensiven Brennpunkt in einem bestimmten Abstand vom Sensor. Wie beim Reflexionslichttaster wird das vom Objekt reflektierte Licht ausgewertet. Winkellichttaster eignen sich besonders zur Erfassung von kleinen Objekten, zur Bestimmung von Kanten, zur Positionierung von durchsichtigen Materialien oder zur Erkennung von Druckmarken. Die zu erfassenden Objekte dürfen aber den Schärfentiefebereich des Sensors nicht verlassen. Die Schärfentiefe ist der Bereich vor und hinter dem Brennpunkt, innerhalb dessen ein Objekt erfasst werden kann. Durch die starke Bündelung des Lichts im Brennpunkt sind Winkellichttaster in der Lage, Gegenstände mit niedrigerem Reflexionsvermögen zu erfassen.

Reichweitenkurve

Funktionsreserve in Abhängigkeit von der Reichweite



Typenbezeichnung	VS1RP5CV20
Ident-Nr.	3056499
Lichtart	Rot
Wellenlänge	630 nm
Brennweite	15 mm
Umgebungstemperatur	-20...+55 °C
Betriebsspannung	10...30 VDC
Restwelligkeit	< 10 % U _{is}
DC Bemessungsbetriebsstrom	≤ 50 mA
Leerlaufstrom I ₀	≤ 25 mA
Kurzschlusschutz	ja
Verpolungsschutz	ja
Ausgangsfunktion	Schließer, dunkelschaltend, PNP
Stromausgang	0...50 mA
Schaltfrequenz	≤ 500 Hz
Bereitschaftsverzug	≤ 100 ms
Zulassungen	CE
Bauform	Quader, VS1
Abmessungen	11.6 mm x 8.3 mm x 25.7 mm
Gehäusedurchmesser	0 mm
Gehäusewerkstoff	Kunststoff, ABS, schwarz
Linse	Kunststoff, Acryl
Elektrischer Anschluss	Kabel, PVC
Leitungslänge	2 m
Kabelquerschnitt	3x 0.34 mm ²
Schutzart	IP54
Betriebsspannungsanzeige	LED, grün
Schaltzustandsanzeige	LED, gelb
Fehlermeldung	LED grün blinkend
Anzeige der Funktionsreserve	LED

**Opto-Sensor
Winkellichttaster
Miniatursensor
VS1RP5CV20****Zubehör**

Typ	Ident-Nr.		Maßbild
SMBVS1T	3055496	Montagewinkel, Edelstahl, rechtwinklig, für Bauart VS1	
SMBVS1TC	3056795	Montagewinkel, Edelstahl, rechtwinklig, für Bauart VS1	
SMBVS1S	3055554	Montagewinkel, Edelstahl, rechtwinklig, für Bauart VS1	
SMBVS1SC	3056797	Montagewinkel, Edelstahl, rechtwinklig, für Bauart VS1	