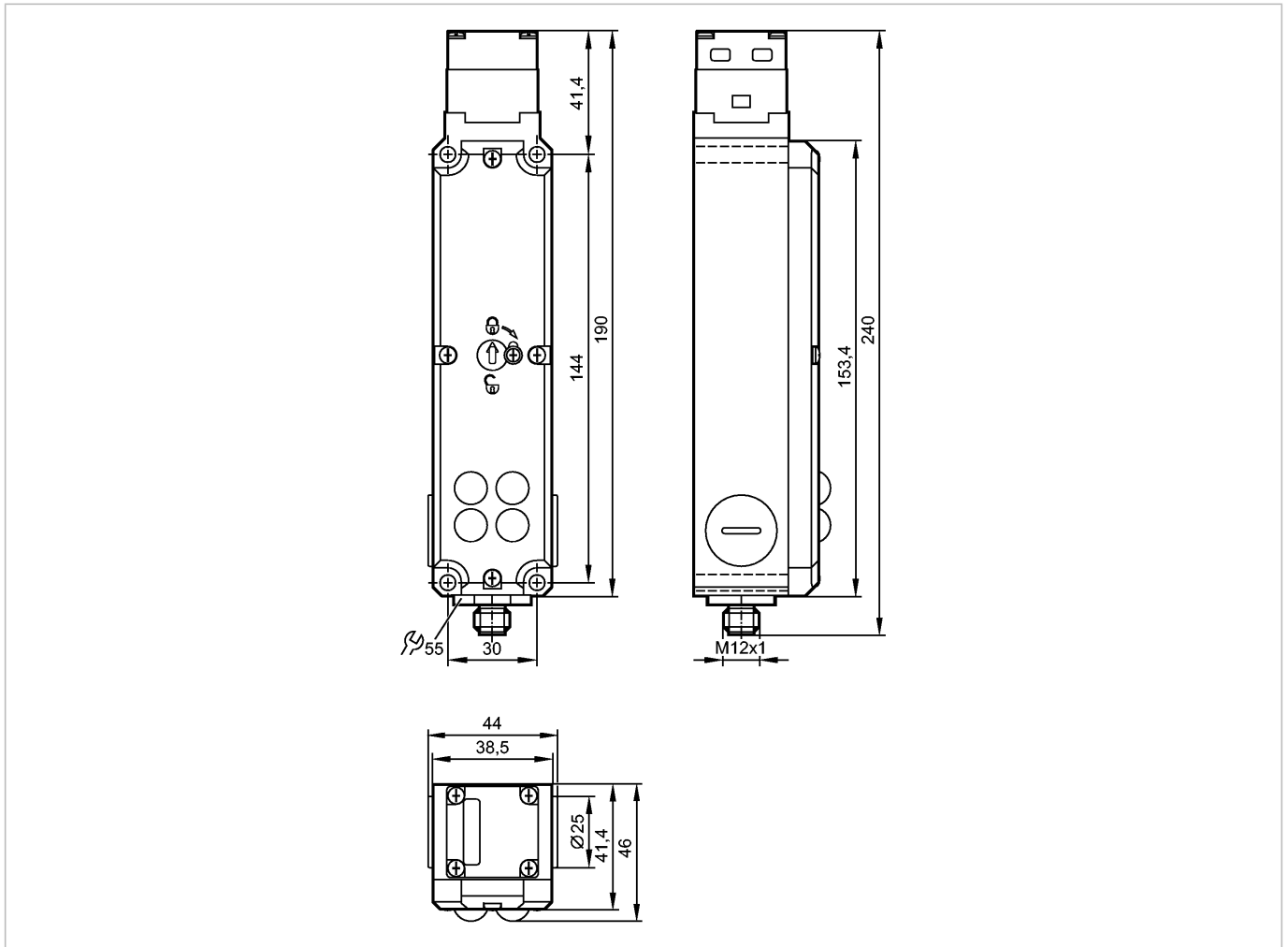


AC901S

Safetyswitch 2SI3DO A/ACCCP

AS-i Safety at Work



Produktmerkmale

- Sicherheitsschalter mit Zuhaltung
- M12-Steckverbindung
- Ruhestromprinzip
- Drehbarer Betätigungskopf aus Metall
- Hilfsentriegelung an der Frontseite
- Versorgung aus AS-i / Magnetversorgung extern aus 24 V DC

Elektrische Daten

Betriebsspannung	[V]	22,5...31,6 DC
Stromaufnahme	[mA]	45
Hilfsspannung Zuhalmagnet	[V]	24
Magnetbetriebsstrom	[mA]	300

Umgebungsbedingungen

Umgebungstemperatur	[°C]	-20...55
Schutzart		IP 67; Gegenstecker gesteckt

Sicherheitskennwerte

B10d		5 x 10E6
------	--	----------

AS-i Kennwerte

AS-i Version		2.1
Erweiterter Adressmodus möglich		nein

AC901S

Safetyswitch 2SI3DO A/ACCCP

AS-i Safety at Work

AS-i Zertifikat	96101
-----------------	-------

Mechanische Daten

Einbaulage	beliebig
Auszugskraft [N]	30
Betätigungskraft [N]	35
Rückhaltekraft [N]	20
Schaltprinzip	Zwangsoffner, Schleichschaltglied
Einschaltdauer [%]	100
Lebensdauer	1 x 10E6 Schaltspiele
Zuhaltekraft [N]	2500
Gehäusewerkstoffe	Thermoplast glasfaserverstärkt
Gewicht [kg]	0,552

Anzeigen / Bedienelemente

Betrieb	LED	grün (Anzeige AS-i Spannung)
Fehler	LED	rot

Elektrischer Anschluss

Anschlussbelegung



- 1: AS-i +
- 2: Hilfsspannung 0 V
- 3: AS-i -
- 4: Hilfsspannung 24 V

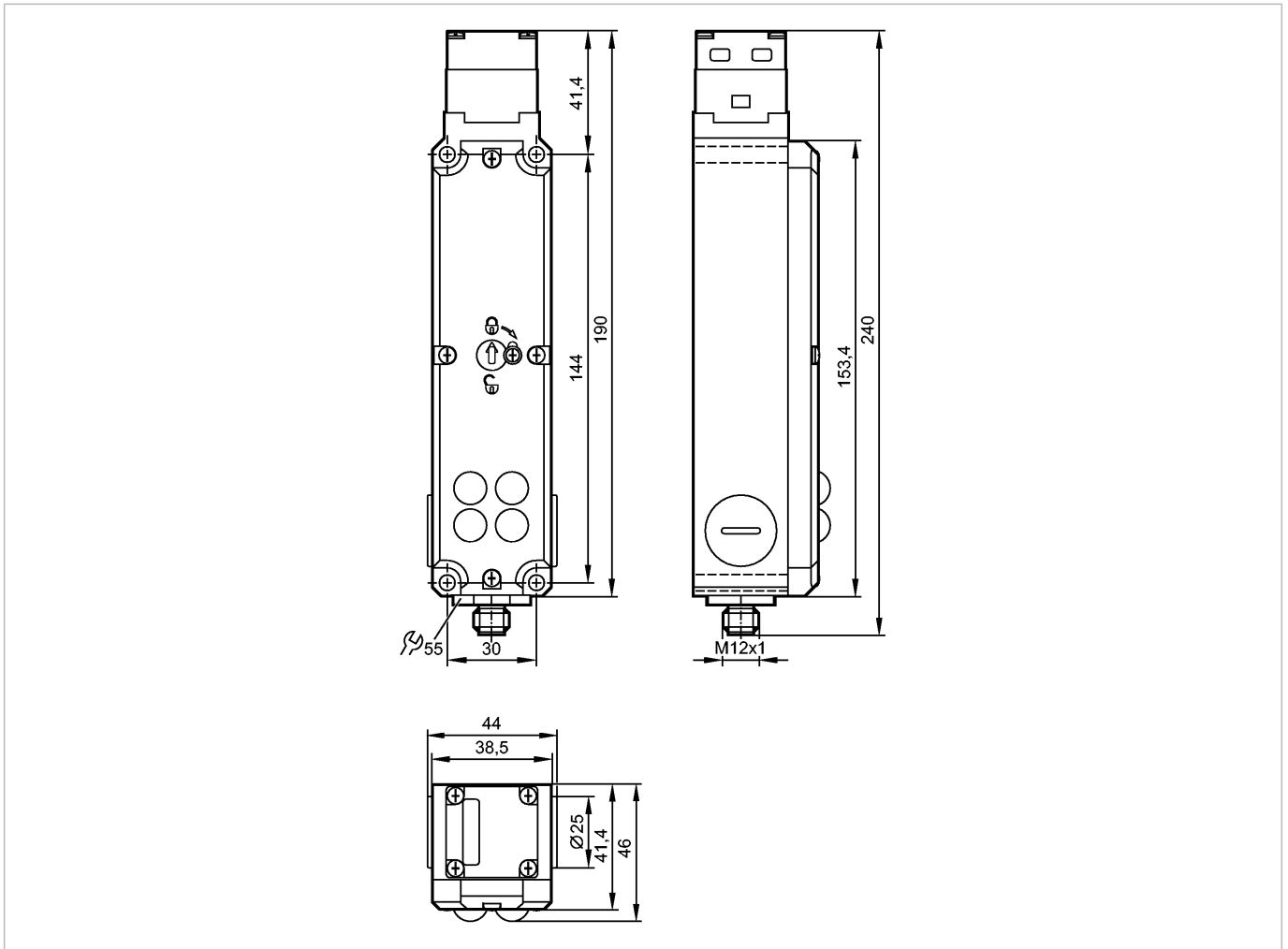
Bemerkungen

Bemerkungen	Weitere Informationen entnehmen Sie bitte der Betriebsanleitung.
Verpackungseinheit [Stück]	1

AC901S

Safety switch 2SI3DO A/ACCCP

AS-i Safety at Work



Product characteristics

- Safety switch with guard locking
- M12 connector
- Normally closed principle
- Rotatable actuating head made of metal
- Mechanical release on the front
- Supply via AS-i / solenoid supply ext. from 24 V DC

Electrical data

Operating voltage [V]	22.5...31.6 DC
Current consumption [mA]	45
Auxiliary voltage interlocking solenoid [V]	24
Solenoid operating current [mA]	300

Environment

Ambient temperature [°C]	-20...55
Protection	IP 67; mating connector plugged in

Safety classification

B10d	5 x 10E6
------	----------

AS-i classification

AS-i version	2.1
--------------	-----



AC901S

Safetyswitch 2SI3DO A/ACCCP

AS-i Safety at Work

Extended addressing mode possible	no
AS-i certificate	96101

Mechanical data

Mounting orientation	any
Extraction force [N]	30
Actuating force [N]	35
Retention force [N]	20
Switching principle	positively driven, slow-action switching element
Switch-on time [%]	100
Lifetime	1 x 10E6 operating cycles
Locking force [N]	2500
Housing materials	thermoplastic reinforced glass-fibre
Weight [kg]	0.552

Displays / operating elements

Operation	LED	green (indication AS-i voltage)
Error	LED	Red

Electrical connection

Wiring



- 1: AS-i +
- 2: Auxiliary voltage 0 V
- 3: AS-i -
- 4: Auxiliary voltage 24 V

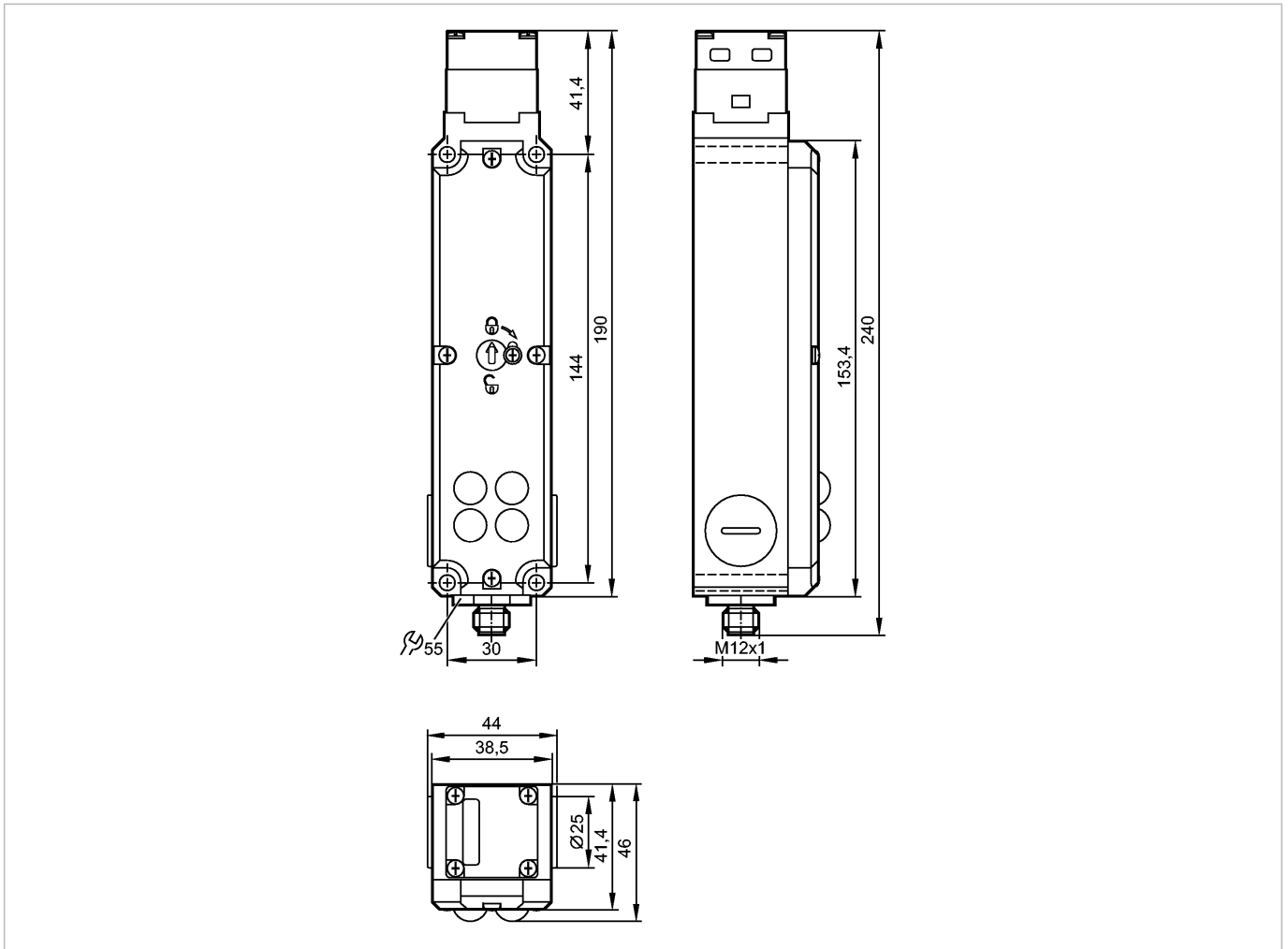
Remarks

Remarks	For further information please see the operating instructions.
Pack quantity [piece]	1

AC901S

Safetyswitch 2SI3DO A/ACCCP

AS-i Safety at Work



Caractéristiques du produit

Interrupteur de sécurité avec interverrouillage

Connecteur M12

Mode hors tension

Tête d'actionnement orientable en métal

Déverrouillage de secours sur le front

Alimentation via AS-i / alimentation électro-aimant externe via 24 V DC

Données électriques

Tension d'alimentation [V]	22,5...31,6 DC
Consommation [mA]	45
Alimentation auxiliaire électroaimant d'interverrouillage [V]	24
Courant de fonctionnement de l'électroaimant [mA]	300

Conditions d'utilisation

Température ambiante [°C]	-20...55
Protection	IP 67; connecteur correspondant raccordé

Classification de sécurité

B10d	5 x 10E6
------	----------

Classification AS-i



AC901S

Safetyswitch 2SI3DO A/ACCCP

AS-i Safety at Work

Version AS-i	2.1
Mode d'adressage étendu possible	non
Certificat AS-i	96101

Données mécaniques

Position de montage	quelconque
Force de retrait [N]	30
Force d'actionnement [N]	35
Force de maintien [N]	20
Principe de commutation	contact NF à ouverture positive, élément de contact à action lente
Temps de mise sous tension [%]	100
Durée de vie	1 x 10E6 cycles de commutation
Force de retenue [N]	2500
Matières boîtier	thermoplastique renforcé avec des fibres de verre
Poids [kg]	0,552

Afficheurs / éléments de service

Disponibilité	LED	vert (indication tension AS-i)
Erreur	LED	rouge

Raccordement électrique

Branchement



- 1: AS-i +
- 2: Tension auxiliaire 0 V
- 3: AS-i -
- 4: Tension auxiliaire 24 V

Remarques

Remarques	Pour d'autres informations voir la notice d'instructions.
Quantité [pièce]	1