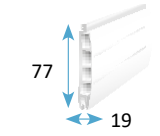
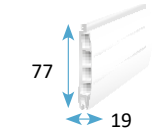
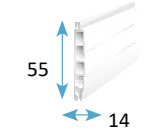
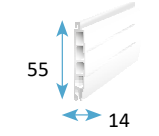


# LEITFADEN FÜR RDO NHK ANTRIEBE

Abhängig von den Eigenschaften des Garagenrolltors bietet Somfy den passenden RDO NHK Antrieb.

RDO NHK Auswahlverfahren:

1. Wahl des Lamellentyps
2. Berechnung des Rolltorpanzergewichtes
3. Wahl des Walzenrohrdurchmessers
4. Erforderliche Drehmomentbestimmung des Antriebs anhand der Antriebsdrehmoment-Tabellen.
5. Wahl des RDO NHK-Motors entsprechend dem benötigten Drehmoment (siehe Tabellen auf den nächsten Seiten)

Lamellentyp	Größe	77 mm		55 mm	
					
	Material	Kunststoff	Aluminium	Kunststoff	Aluminium
	Gewicht pro m <sup>2</sup> : Wm	6.5 kg/m <sup>2</sup>	9 kg/m <sup>2</sup>	6 kg/m <sup>2</sup>	7.5 kg/m <sup>2</sup>
	Gesamtgewicht: Wt	<b>Wt = (Torhöhe + 35 cm) * Torbreite * Wm</b>			

## Antriebsdrehmoment-Tabellen

