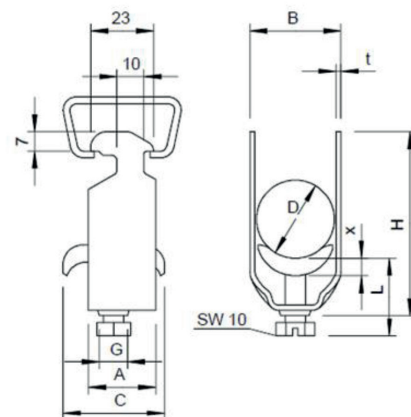


Technisches Datenblatt

Seite: 1/1

PBSFMF Bügelschelle mit Metallwanne

- Passend für alle C-Profilschienen mit 16-17 mm Schlitzweite
- Schelle, Schraube und Druckwanne aus tauchfeuerverzinktem Stahl
- Befestigung von Leitungen, Kabel und Rohre an Profilschienen
- Geprüft für Verlegung von Brandschutzkabel gemäß DIN 4102:1998-11, mit gutachterlicher Stellungnahme (siehe www.protecclass.de)
- Schraube: Sechskantschraube



Informationen

Art.-Nr.	Type	VPE	D mm	A mm	B mm	C mm	G	t mm	x mm	H mm	L mm	Max. Auszugsdrehmoment Nm
05104908	PBSFMF 8-12	1 / 100	8-12	23	16	30	M6	1,5	3,5	40	32,5	3
05104909	PBSFMF 12-16	1 / 100	12-16	23	20	30	M6	1,5	3,5	44	32,5	3
05104910	PBSFMF 16-22	1 / 100	16-22	23	27	30	M6	1,5	4,5	50	46,5	3
05104911	PBSFMF 22-28	1 / 100	22-28	23	33	30	M6	2	4,5	58	46,5	3
05104912	PBSFMF 28-34	1 / 100	28-34	23	39	35	M8	2	5	66	44	4
05104913	PBSFMF 34-40	1 / 100	34-40	23	45	35	M8	2	5	72	44	4
05104914	PBSFMF 40-46	1 / 100	40-46	23	51	35	M8	2	5	79	44	4
05104915	PBSFMF 46-52	1 / 100	46-52	23	57	35	M8	2	5	86	44	4
05104916	PBSFMF 52-58	1 / 100	52-58	23	64	35	M8	2,5	5	93	44	4
05104917	PBSFMF 58-64	1 / 100	58-64	25	70	35	M8	2,5	5	99	56	4
05104918	PBSFMF 64-70	1 / 50	64-70	25	76	34	M8	2,5	5	106	56	4
05104919	PBSFMF 70-76	1 / 25	70-76	25	82	40	M8	2,5	5	114	56	4
05104920	PBSFMF 76-82	1 / 25	76-82	25	88	40	M8	2,5	5	121	56	4
05104921	PBSFMF 82-90	1 / 25	82-90	25	97	40	M8	3	5	130	56	4
05104922	PBSFMF 90-100	1 / 25	90-100	25	107	40	M8	3	5	140	56	4