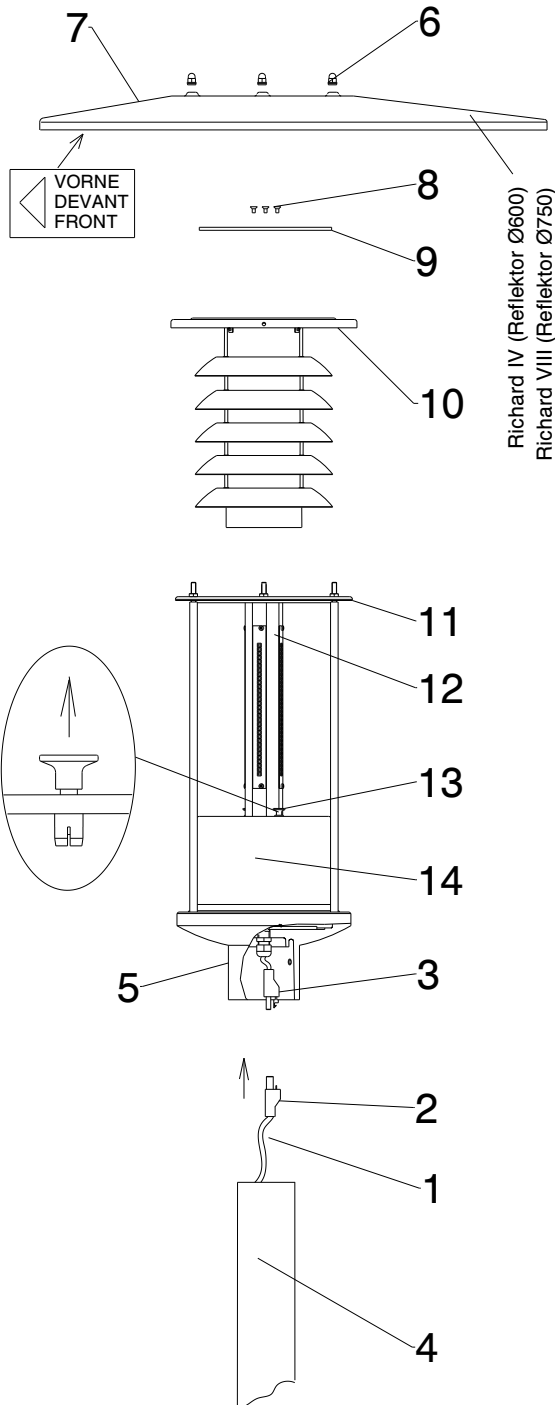


## RICHARD IV/R -U LED und RICHARD VIII/R -U LED für Mastzopf-Ø60 u. Ø76mm



**ACHTUNG! SPANNUNG!**  
Nach dem Trennen der Stromzufuhr  
kann noch bis max. 40 Sekunden  
Spannung an den Polen anliegen.

In diesem Zeitraum die Pole nicht  
berühren!



Die Leuchte ist anschlussfertig verdrahtet.

Anschlussleitung (1) an der Buchse (2)  
(der Leuchte beigelegt) anschließen und  
in den Stecker (3) einschieben.

Kompletten Leuchtenkopf auf den  
Mast (4) aufsetzen und mit 4 Stk.  
Gewindestifte M8x10 bei Zopf Ø76 und  
mit 3 Stk. Gewindestifte M8x10 bei Zopf  
Ø60(5) ausrichten und verspannen.

Um ggf. an die elektrischen Bauteile  
zu gelangen:  
3 Stk. Hutmuttern, Federringe und  
Dichtungsscheiben M6 (6) lösen und  
Reflektor (7) abnehmen.

3 Stk. Senkschrauben M4 (8) lösen und  
Kühlplatte (9) abnehmen.

Deckel (10) mit daran befestigtem  
Zylinder und Lamellenblende nach oben  
abziehen.

Befestigungsring (11) und Zylinder (12)  
nach oben abnehmen.

Um an die LED-Leiterplatte zu gelangen,  
sind die Schnellbefestiger (13) nach oben  
zu ziehen und die Haube (14) zu entfernen.

Leuchte im rückwirkenden Montageablauf  
schließen.

**Achtung für Leuchten mit asymmetrischer  
Ausleuchtung :**

Bitte das Hinweisschild "VORNE" am  
Leuchtendach zur Ausrichtung  
Straßenseite beachten.