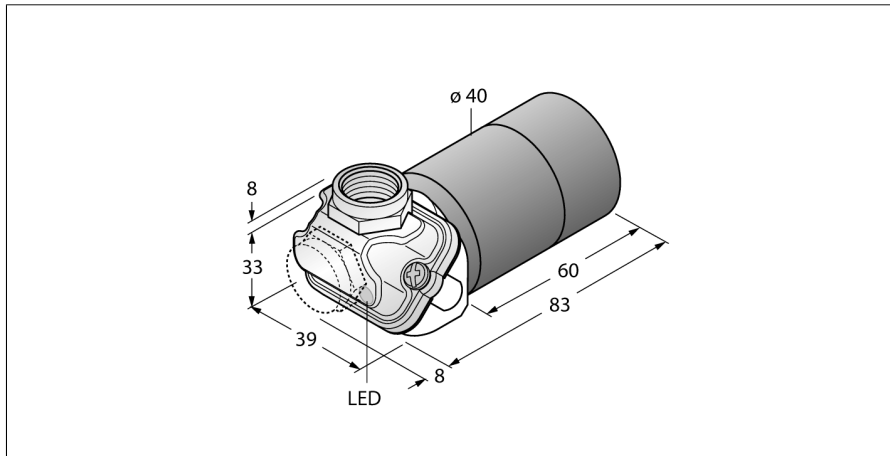


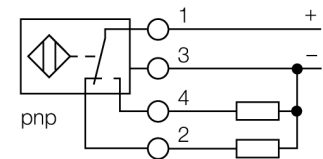
# Kapazitiver Sensor für die Lebensmittelindustrie BC20-K40WDTC-VP4X2/S930



- 2 Möglichkeiten zur Kabeleinführung (axial, radial)
- Kunststoff, LV-30H FWA
- glattes Rohr, 40 mm Durchmesser
- hohe Schutzart IP69K für extreme Umgebungsbedingungen
- spezielle Doppellippenabdichtung
- Schutz gegen alle handelsüblichen sauren und alkalischen Reinigungsmittel
- dauerhaft lesbares Typenschild durch Lasergravur
- für den Lebensmittelbereich geeignet
- Feinabgleich über Potenziometer
- DC 4-Draht, 10...65 VDC
- Wechsler, PNP-Ausgang
- Klemmenraum

<b>Typenbezeichnung</b>	BC20-K40WDTC-VP4X2/S930
Ident-Nr.	2510105
<b>Sonderausführung</b>	S930 = Mit Ausnahme transparenter Gehäuseteile alle Kunststoffteile in schwarzer Farbe
<b>Bemessungsschaltabstand (bündig)</b>	20 mm
Bemessungsschaltabstand (nicht bündig)	30 mm
Gesicherter Schaltabstand	$\leq (0,72 \times S_n)$ mm
Hysterese	2...20 %
Temperaturdrift	typ. 20 %
Wiederholgenauigkeit	$\leq 2$ % v. E.
Umgebungstemperatur	-25...+70 °C
<b>Betriebsspannung</b>	10...65 VDC
Restwelligkeit	$\leq 10$ % $U_n$
DC Bemessungsbetriebsstrom	$\leq 200$ mA
Leerlaufstrom $I_0$	$\leq 15$ mA
Reststrom	$\leq 0.1$ mA
Schaltfrequenz	0.1 kHz
Isolationsprüfspannung	$\leq 0.5$ kV
Ausgangsfunktion	Vierdraht, Wechsler, PNP
Kurzschlusschutz	ja/ taktend
Spannungsfall bei $I_0$	$\leq 1.8$ V
Drahtbruchsicherheit / Verpolungsschutz	ja/ vollständig
<b>Bauform</b>	Glattrohr, 40 mm
Abmessungen	91 mm
Gehäusewerkstoff	Kunststoff, Grilamid LV-30H FWA
Material aktive Fläche	Kunststoff
Elektrischer Anschluss	Klemmenraum, abziehbare Federzugklemmen
Klemmenraumabdeckung	Ultem
Klemmvermögen	$\leq 1.5$ mm <sup>2</sup>
Vibrationsfestigkeit	55 Hz (1 mm)
Schockfestigkeit	30 g (11 ms)
Schutzart	IP69K
MTTF	1080 Jahre nach SN 29500 (Ed. 99) 40 °C
Menge in der Verpackung	1
<b>Betriebsspannungsanzeige</b>	LED, grün
Schaltzustandsanzeige	LED, gelb

## Anschlussbild



## Funktionsprinzip

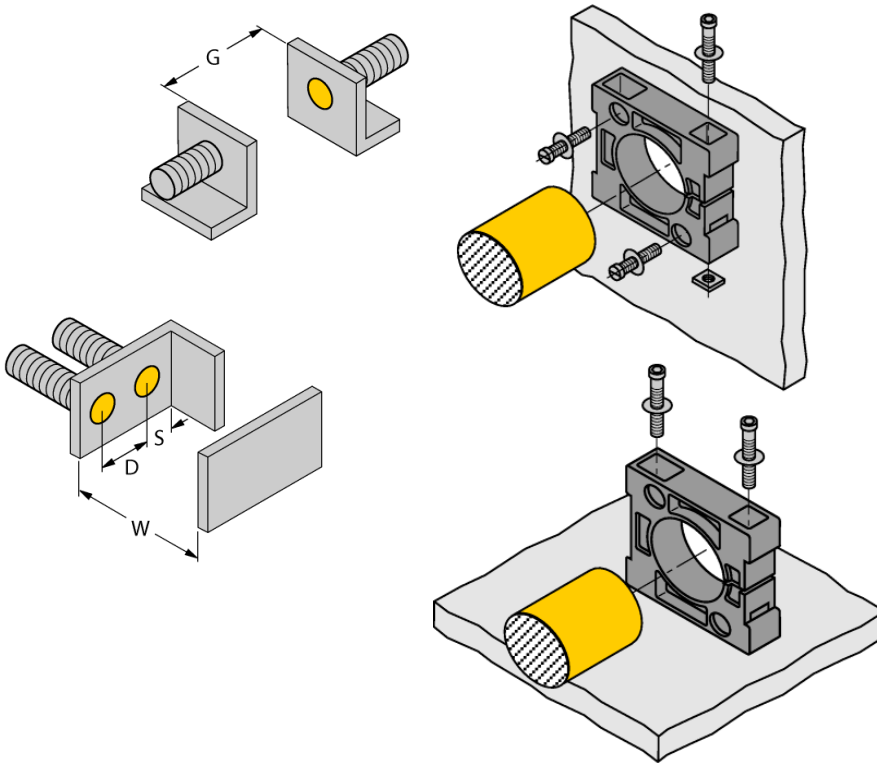
Kapazitive Näherungsschalter sind in der Lage, sowohl metallische (elektrisch leitende) als auch nichtmetallische (elektrisch nichtleitende) Objekte berührungslos und verschleißfrei zu erfassen.

## Kapazitiver Sensor für die Lebensmittelindustrie BC20-K40WDTC-VP4X2/S930

Einbauhinweise / Beschreibung	minimale Abstände
Abstand D	40 mm
Abstand W	60 mm
Abstand S	60 mm
Abstand G	120 mm

---

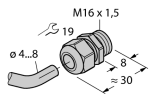
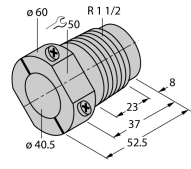
Durchmesser der aktiven Fläche B	Ø 40 mm
----------------------------------	---------



Die angegebenen minimalen Abstände wurden bei Normschaltabstand geprüft.  
Bei einer Änderung der Sensibilität des Sensors mittels Potentiometer sind diese Datenblattangaben nicht mehr gültig.

**Kapazitiver Sensor  
für die Lebensmittelindustrie  
BC20-K40WDTC-VP4X2/S930**

**Zubehör**

Typ	Ident-Nr.		Maßbild
M16X1.5 PVDF CABLE GLAND	1634759	Verschraubung M16 x 1,5; Werkstoff: PVDF	
MAP-K40	6950014	Montageadapter; Werkstoff: Polypropylen; Sensorwechsel bei gefüllten Behälter möglich (Adapter verbleibt beim Sensortausch im Behälter)	
BS 40	69466	Befestigungsschelle; Werkstoff Montageblock: PBT	