



Produktdatenblatt

Art. Nr. 92.232.6004.5

Konfektionierte Leitung GST18i3K1-S 15E 60RT03

GST18i3 Anschlussleitung Stecker - freies Ende, Länge 6,0 m, 3-polig, Kodierung Netz 250 V, 16 A, Kodierfarbe lachsrot, Zugentlastungsfarbe schwarz, Leitungsfarbe schwarz, Leiterquerschnitt 1,5 mm², Kabeltyp H05VV-F, Brandklasse: Eca



Art. Nr.

92.232.6004.5

EAN	4015573680500
Bestelleinheit	10 Stück

Zulassungen

Technische Daten
Allgemein

Bemessungsstrom	16 A
Bemessungsspannung	250 V
Bemessungsstoßspannung	4 kV
Verschmutzungsgrad	2
Mechanische Codierung Code	Code 3
Verriegelbar	selbstverriegelnd (mit Werkzeug lösbar)
Codierfarbe / Kontakteinsatz	lachsrot
Polkennzeichnung	L, N, PE
Gehäusefarbe mit Zugentlastung	schwarz

Ausführung

Leiter-Nennquerschnitt	1,5 mm ²
Schutzart (IP)	IP20
Abisolierlänge	9 mm
Abmantellänge	37 mm
Leiterendenbehandlung	ultraschallverdichtete Aderenden
Typ der Leitung	H05VV-F
Farbe der Leitung	schwarz
Kabeldurchmesser max.	8,3 mm
Leitungsart	Stecker - freies Ende
Art der konfektionierten Leitung	Anschlussleitung
Ausführung Seite 1	freies Leitungsende
Ausführung Seite 2	GST18i3 Stecker

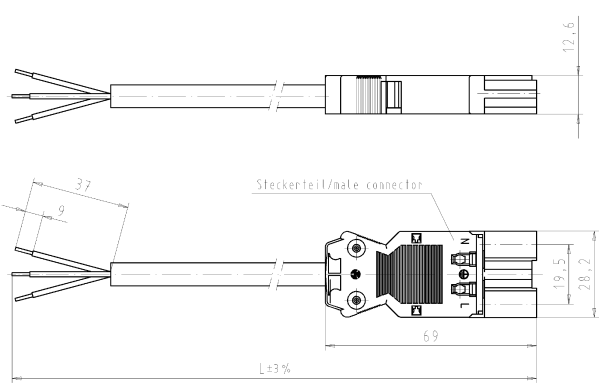

Werkstoff

Oberflächenbehandlung	verzinkt
Halogenfrei	nein
Leitung Dauertemperaturbeständigkeit	70 °C
Isolierteil Dauertemperaturbeständigkeit	100 °C
Brandlast	2,356 kWh
Brandklasse	Eca

Abmessungen

Gesamtlänge	6 m
-------------	-----

Technische Zeichnung

<p style="font-size: 8px;">These drawings will be executed, checked & signed by the drafter and approved by the responsible person.</p> <p style="font-size: 8px;">Diese Zeichnungen werden von dem Zeichner erstellt, geprüft und genehmigt durch den Verantwortlichen.</p>					<table border="1" style="width: 100%; border-collapse: collapse;"> <tr> <th style="width: 5%;">.F</th> <th style="width: 25%;">Farbe / colour</th> <th style="width: 25%;">Codierung / Stecker male</th> <th style="width: 25%;">Kabelfarbe / cable colour</th> </tr> <tr> <td>.1</td> <td>schwarz / black</td> <td>L R E N</td> <td>schwarz / black</td> </tr> <tr> <td>.2</td> <td>weiß / white</td> <td>L R E N</td> <td>weiß / white</td> </tr> <tr> <td>.3</td> <td>grau / grey</td> <td>L R E N</td> <td>schwarz / black</td> </tr> <tr> <td>.5</td> <td>rot / red</td> <td>L R E N</td> <td>schwarz / black</td> </tr> </table>	.F	Farbe / colour	Codierung / Stecker male	Kabelfarbe / cable colour	.1	schwarz / black	L R E N	schwarz / black	.2	weiß / white	L R E N	weiß / white	.3	grau / grey	L R E N	schwarz / black	.5	rot / red	L R E N	schwarz / black	<p>These drawings will be executed, checked & signed by the drafter and approved by the responsible person.</p> <p style="font-size: 8px;">Diese Zeichnungen werden von dem Zeichner erstellt, geprüft und genehmigt durch den Verantwortlichen.</p>
.F	Farbe / colour	Codierung / Stecker male	Kabelfarbe / cable colour																							
.1	schwarz / black	L R E N	schwarz / black																							
.2	weiß / white	L R E N	weiß / white																							
.3	grau / grey	L R E N	schwarz / black																							
.5	rot / red	L R E N	schwarz / black																							
<p>Kabel/cable H05VV-F3G1,5 Farbe/colour: siehe Tabelle/see table</p>																										
<table border="1" style="width: 100%; border-collapse: collapse;"> <tr> <th style="width: 15%;">Teile-Nr. / part-no.</th> <th style="width: 15%;">L</th> <th style="width: 35%;">Beispiel (Farbe: schwarz) / example (colour: black)</th> <th style="width: 35%;">Typ / type</th> </tr> <tr> <td>92.232.XX04.F</td> <td>XX in dm-Schritten</td> <td>92.232.1004.1 = 10dm/L = 1000mm</td> <td>GST1813K1-S 15 10SW</td> </tr> <tr> <td>U2.232.XX04.F</td> <td>XX in m-Schritten</td> <td>U2.232.1204.1 = 12 m/L = 12000mm</td> <td>GST1813K1-S 15 X12SW</td> </tr> </table>				Teile-Nr. / part-no.	L	Beispiel (Farbe: schwarz) / example (colour: black)	Typ / type	92.232.XX04.F	XX in dm-Schritten	92.232.1004.1 = 10dm/L = 1000mm	GST1813K1-S 15 10SW	U2.232.XX04.F	XX in m-Schritten	U2.232.1204.1 = 12 m/L = 12000mm	GST1813K1-S 15 X12SW	<p>Typ/type: GST1813K1-S 15 ..</p> <p>SW = schwarz/black WS = weiß/white GR01 = grau/grey RT03 = rot/red</p>										
Teile-Nr. / part-no.	L	Beispiel (Farbe: schwarz) / example (colour: black)	Typ / type																							
92.232.XX04.F	XX in dm-Schritten	92.232.1004.1 = 10dm/L = 1000mm	GST1813K1-S 15 10SW																							
U2.232.XX04.F	XX in m-Schritten	U2.232.1204.1 = 12 m/L = 12000mm	GST1813K1-S 15 X12SW																							
<p>Einzeichnung nach DIN 2152/Environnement system acc. to DIN 7107. Duplex: 22. Schaltkreis- und Leiterkreiszeichen nach DIN 4176/IEC sind standardisiert. This DIN standard describes the envelope principle. According to the envelope principle the overall size of form and proportions are governed by the size tolerances. Conformity with Wieland document 08-TQM-05/13 (list of prohibited / disallowed features) is to be observed.</p> <p>Fräse toleranz nach General tolerance: 20 - Drehung, keine maximale Federlagen 20 - Drilling, no maximal deflection of lead</p> <p>Zeichnung Nr./Drawing No.: 92.232.0204.1 01K</p> <p>INDEX</p>																										
<p>Weitere Daten siehe Katalog further data see catalog</p>				 <p style="font-size: 8px;">Elektrische Verbindungen</p>				<p style="font-size: 8px;">INSTALL COUPLER KONFEKT LEITUNG</p> <p style="font-size: 8px;">Stecker/male - freies Ende/free end 1,5mm Cr-impulsführung/crimpersion K1 230V</p>																		
<p>Änderung/Revision: a 20.01.2006 / 1. Aufl. 08/07/2007</p>																										
<p>92.232.0204.01K - 04/06/05 - 1. Aufl. / 92.232.0204.01K - 03/06/05 - 1.000</p>																										