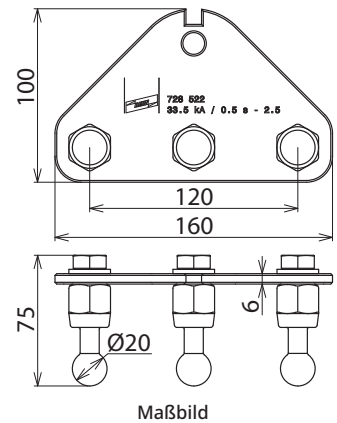


**EAPA 3 KFP 20 B13 (728 522)**



<b>Typ</b>	<b>EAPA 3 KFP 20 B13</b>
<b>Art-Nr.</b>	<b>728 522</b>
Festpunkt Ø	20 mm
Werkstoff Platte	<b>Aluminium</b>
Max. Seilquerschnitt Cu	120 mm <sup>2</sup>
Werkstoff Anschlusslasche	4 mm: <b>Cu/gal Sn</b> ; 6 mm: <b>St/tZn</b>
Max. Kurzschlussstrom I <sub>k</sub> 0,5 s	33,5 kA
Werkstoff Festpunkt	<b>E-Cu/gal Sn</b>
Max. Kurzschlussstrom I <sub>k</sub> 1 s	23,7 kA
Norm	DIN VDE 0683-100 (EN/IEC 61230) und Festpunkte nach DIN 48088-1
Werkstoff Gewindebolzen	<b>NIRO A2-70</b>
Sechskantmutter	DIN 985-M12-8/gal Zn; DIN 985-M16-8/gal Zn

<b>Stammdaten</b>	
Nettogewicht	676 g/st
Zolltarifnummer (Komb. Nomenklatur EU)	85359000
GTIN (EAN)	4013364147874
VPE	1 ST

Änderungen in Form und Technik, bei Maßen, Gewichten und Werkstoffen behalten wir uns im Sinne des Fortschrittes der Technik vor. Die Abbildungen sind unverbindlich.