



Unterputzgehäuse
GU 611-4/1-0

200016704-00

Produktbeschreibung

Unterputzgehäuse aus formstabilem Kunststoff, zur Befestigung des Montagerahmens MR 611-4/1-0 über Schnellverschraubungen.

Mit vorgeprägten Kabeleinführungen, Kabelniederhalter und Vorrichtungen zur Schnellbefestigung der Kombiklemmen. Montage mit Zubehör Hohlwandbefestigung ZHB 612-0 möglich. Die Gehäuse sind mit beiliegendem Zubehör neben- und übereinander anreihbar oder werden zum Einbau von quadratischen Funktionsmodulen in BGA 611-... bzw. BG/SR 611-... benötigt. Pro GU 611-4/1-0 ist 1 MA/BG 611-0 erforderlich.

Technische Daten

Abmessungen (mm) B x H x T: 100 x 400 x 50

Artikelinformationen

Artikel-Bezeichnung	Artikelbeschreibung	Farbe	KG	Artikel-Nr.
GU 611-4/1-0	Unterputzgehäuse	Grau	A	200016704-00

Zubehör

Artikel-Bezeichnung	Artikelbeschreibung	Farbe	KG	Artikel-Nr.
MA/BG 611-0	Montageadapter	Silber	B	200018404-00
MR 611-4/1-0	Montagerahmen	Messing	B	200015592-00
ZHB 612-0	Zubehör-Hohlwandbefestigung	Sonstiges	A	200016705-00
ZSB 611-0	Zubehör-Schalwandbefestigung	Weiß	B	200016706-00

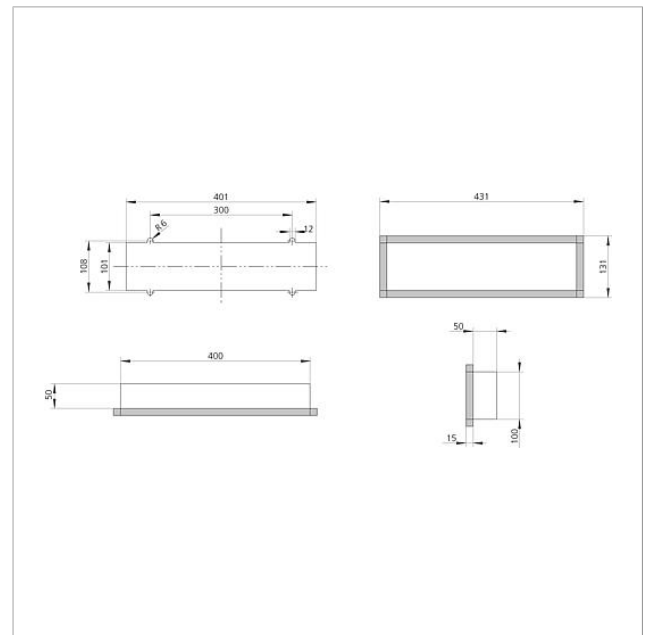
Unterputzgehäuse
GU 611-4/1-0

200016704

Seite 2



Zeichnungen / Montage





Unterputzgehäuse
GU 611-4/1-0

200016704

Seite 3

Weitere Dokumente

Vario 611 Montageanleitung	Produktinformation	297 kB	herunterladen
Vario 611 Montageanleitung	Produktinformation	792 kB	herunterladen
Allgemeine Konformitätserklärung	Konformitätserklärung	140 kB	herunterladen
REACH Information	Zusatzinformation	824 kB	herunterladen