

## UK 25 SK (773 034)

- Erdungs- und KurzschlieÙvorrchtungen können über den EuK-Konfigurator online zusammengestellt werden



Abbildung unverbindlich

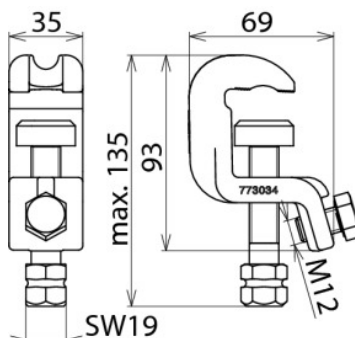


Abbildung unverbindlich

\*) Klemmbereich und Seilquerschnitt für Uniklemmen an:

| Kugelfestpunkt Ø | T-Anschluss Halsweite | Rd / FI Klemmbereich | Seilquerschnitt     |
|------------------|-----------------------|----------------------|---------------------|
| 20/25/30 mm      | 15/18 mm              | 20/30 mm             | 16 mm <sup>2</sup>  |
| 20/25/30 mm      | 15/18 mm              | 20/30 mm             | 25 mm <sup>2</sup>  |
| 20/25/30 mm      | 15/18 mm              | 20/30 mm             | 35 mm <sup>2</sup>  |
| 20/25/30 mm      | 15/18 mm              | 20/30 mm             | 50 mm <sup>2</sup>  |
| 20/25/30 mm      | 15/18 mm              | 20/30 mm             | 70 mm <sup>2</sup>  |
| 20/25/30 mm      | 15/18 mm              | -                    | 95 mm <sup>2</sup>  |
| -/25/30 mm       | -                     | -                    | 120 mm <sup>2</sup> |
| -                | -                     | -                    | 150 mm <sup>2</sup> |

| Typ  | UK 25 SK                                 |
|--|--|
| Art.-Nr.                                   | 773 034                                  |
| Für Kugelfestpunkt Ø                       | 20 / 25 mm                               |
| Für T-Anschlussbolzen Halsweite            | 15 mm                                    |
| Rd / FI Klemmbereich                       | 20 mm                                    |
| Verdrehungsschutz                          | PK1                                      |
| Für Seilquerschnitt Cu                     | 16 ... 120 <sup>1)</sup> mm <sup>2</sup> |
| Max. Kurzschlussstrom I <sub>k</sub> 0,5 s | 33,5 kA                                  |
| Max. Kurzschlussstrom I <sub>k</sub> 1 s   | 23,7 kA                                  |
| Norm                                       | DIN VDE 0683-100 (EN/IEC 61230)          |
| Temperaturbereich                          | -25 °C ... +55 °C                        |
| Werkstoff Klemmkörper                      | Cu-Legierung/gal Sn                      |
| Werkstoff Spindel                          | Cu-Legierung/gal Sn                      |
| Werkstoff Druckstück                       | St/gal Zn                                |
| Gewicht                                    | 634 g                                    |
| Zolltarifnummer (Komb. Nomenklatur EU)     | 85359000                                 |
| GTIN (EAN)                                 | 4013364114562                            |
| VPE  | 1 Stk.                                   |

<sup>1)</sup> siehe Tabelle Klemmbereich und max. Seilquerschnitt für Universalklemmen

Änderungen in Form und Technik, bei Maßen, Gewichten und Werkstoffen behalten wir uns im Sinne des Fortschrittes der Technik vor. Die Abbildungen sind unverbindlich.

**Der max. Kurzschlussstrom muss für Klemmen und Erdungs- und KurzschlieÙseile übereinstimmen!**