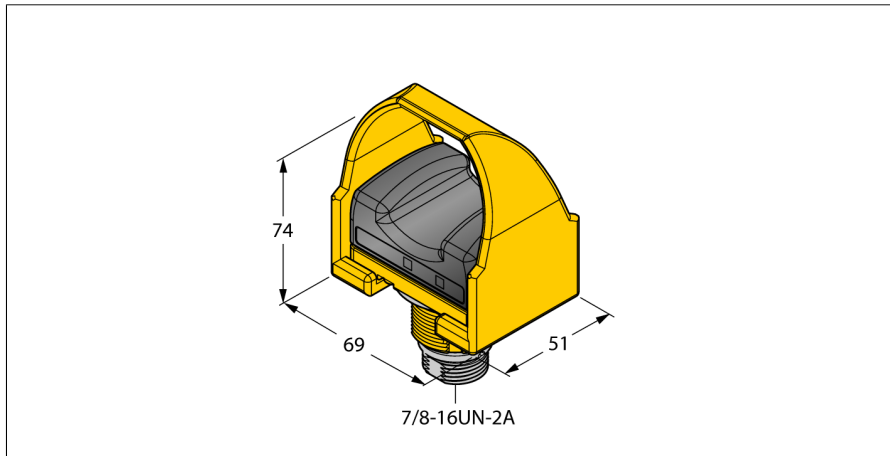
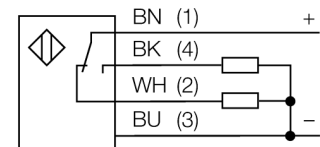


**Opto-Sensor
Berührungstaster
Für Zweihandsteuerung
STBVP6LQ**



- Stecker, 7/8", 4-polig
- Schutzart IP66
- Ergonomisch geformt
- Oberer Gehäuseteil aus Lexan
- Betriebsspannung: 10...30 VDC
- 1 Sicherheits-Schließerausgang PNP
- 1 Sicherheits-Öffnerausgang PNP
- Sicherheitskategorie 4 nach EN ISO 13849-1 bei Verwendung mit entsprechendem Auswertereis
- SIL 3 nach IEC 61508 und IEC 62061

Anschlussbild



Funktionsprinzip

Die Duo-Touch Zweihandsteuerung kann als Auslösegerät für die meisten angetriebenen Maschinen verwendet werden, bei denen der Maschinenzyklus von einem Bediener gesteuert wird. Wird eine Zweihandsteuerung als Schutzeinrichtung eingesetzt, müssen beide Hände des Bedieners zum Starten des Maschinenzyklusses verwendet werden. Dadurch wird der Bediener sozusagen in „Sicherheitshaft“ genommen, wenn die Gefahr vorhanden ist, wodurch diese für den Bediener weitgehend reduziert oder sogar vermieden wird. Die Bedienelemente der Zweihandsteuerung müssen so angeordnet sein, dass die gefährliche Bewegung (z.B. das Schließen einer Stanzpresse) abgeschlossen ist oder gestoppt wird, bevor der Bediener einen oder beiden Taster loslassen und den Gefahrenbereich erreichen kann. Es müssen beide Hände gleichzeitig verwendet werden. Beide Tasten müssen innerhalb von max. 500 ms (Gleichzeitigkeitsbedingung nach EN 574) betätigt werden.

Typenbezeichnung	STBVP6LQ
Ident-Nr.	3064183
Funktion	Berührungstaster
Lichtart	IR
Umgebungstemperatur	0...+50 °C
Betriebsspannung	10...30 VDC
DC Bemessungsbetriebsstrom	≤ 75 mA
Ausgangsfunktion	Schließer/Öffner, PNP
Schaltfrequenz	≤ 25 Hz
Bauform	Quader, STB
Abmessungen	51 mm x 69 mm x 74 mm
Gehäusewerkstoff	Kunststoff, PBT
Elektrischer Anschluss	Steckverbinder, 7/8"
Schutzart	IP66
Betriebsspannungsanzeige	LED, grün
Schaltzustandsanzeige	LED, grün
Fehlermeldung	LED, grün, blinkend