

A

B

C

D

E

F

A

B

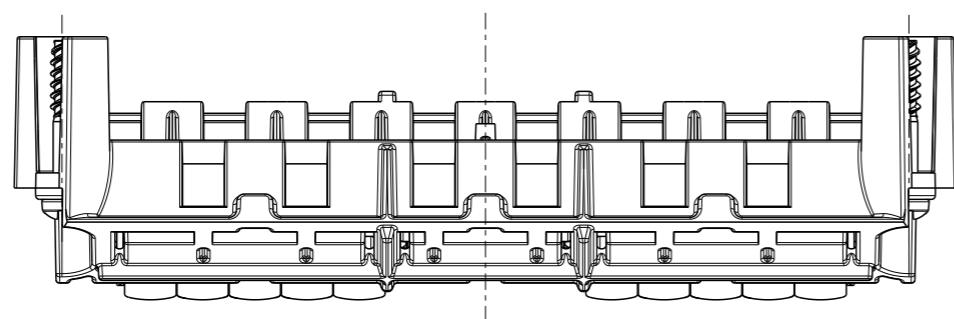
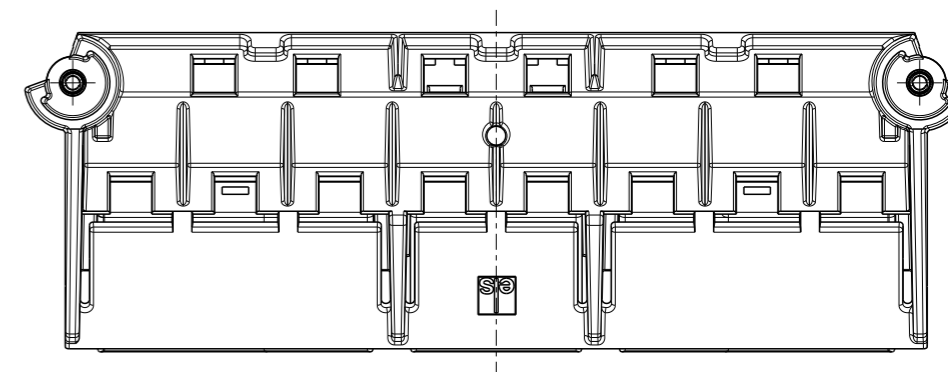
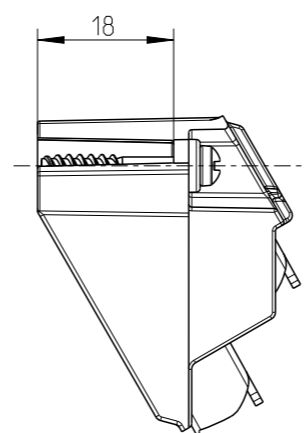
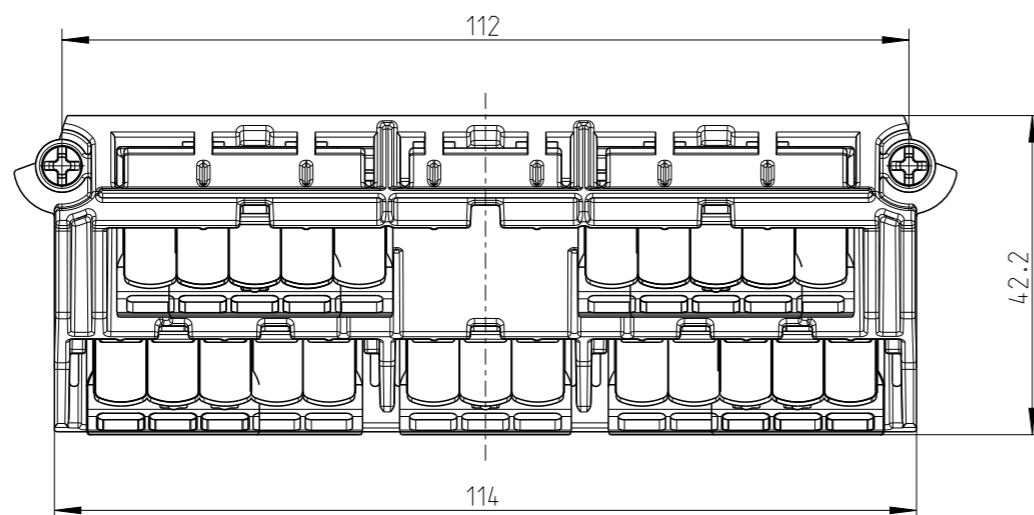
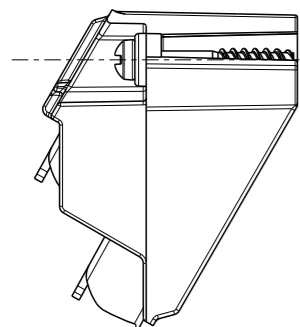
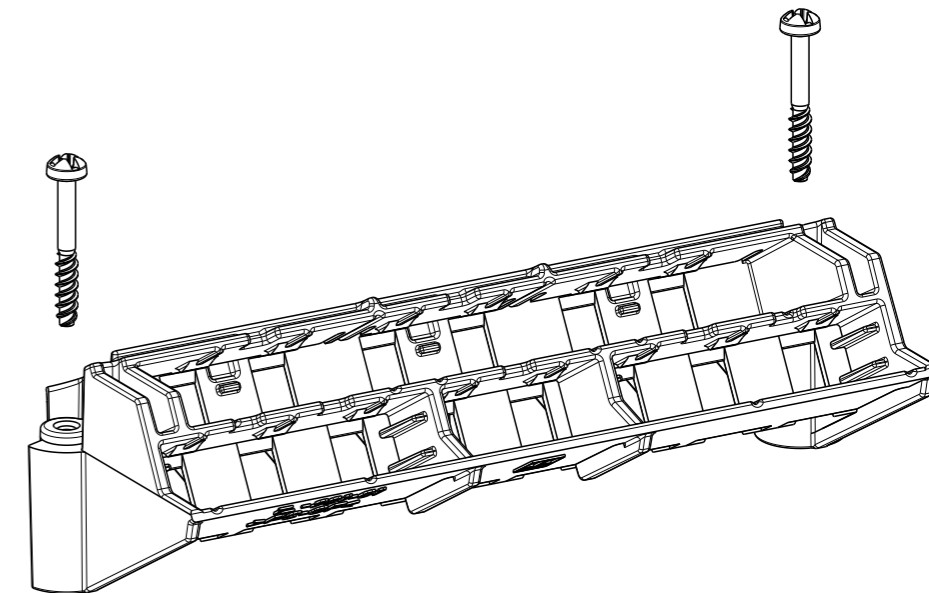
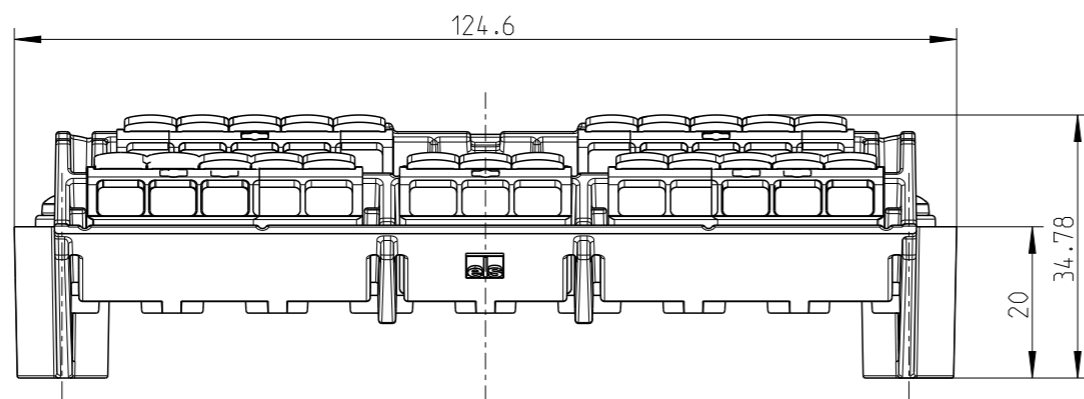
C

D


E

F

1 2 3 4 5 6 7 8



Fehlende Maße können dem DXF abgenommen werden
 missing dimensions are provided in the DXF

Schutzvermerk ISO 16016 beachten. Refer to protection notice ISO 16016.		Maßstab Scale	1:1
		Massblatt/Dimension sheet	
		Klemmenhalter Abox 100/Wago 221-6 ²	
0 Freigabe 04.10.22		M-KLH-6Q-Abox-100	
<small>(Dateiname Modell:) KLEMMHALTER_M-KLH-6Q-ABOX-100</small>		<small>(Dateiname Zeichnung:) KLEMMHALTER_M-KLH-6Q-ABOX-100</small>	

1 2 3 4 5 6 7 8