



MASTER LEDspot ExpertColor AR111

MAS ExpertColor 14.8-75W 930 AR111 24D

MASTER LEDspot LV ExpertColor schafft ein warmes und komfortables Ambiente im Hotel- und Gastgewerbe wie im eigenen Heim. Es erreicht dieses Ambiente durch überragendes Licht mit angepasstem Spektrum, hohem CRI-Wert und leistungstarker Dimm-Funktion. Das Ergebnis? Ein wundervolles Beleuchtungserlebnis. Darüber hinaus ist das innovative Linsendesign ohne Einfassung durch ihr sauberes und klares Aussehen für nahezu jede Inneneinrichtung geeignet. Sie können außerdem die gesamte ExpertColor-Familie nutzen, die auch Lampen der Serien LEDspot MV und LEDspot Par einschließt.

Produkt Daten

Allgemeine Eigenschaften		Restlichtstrom am Ende der Nennlebensdauer (Nom.)	
Socket	G53 [G53]	Lichtstrom im 90° Winkel	875 lm
EU RoHS-konform	Ja	Elektrische Kenndaten	
Nennlebensdauer (Nom)	40000 h	Eingangsfrequenz	50 bis 60 Hz
Schaltzyklus	50000X	Power (Rated) (Nom)	14,8 W
Lichttechnische Daten		Lampenstrom (Nom)	1500 mA
Farbcode	930 [CCT von 3000 K]	Äquivalente Leistung	75 W
Ausstrahlungswinkel (Nom)	24°	Startzeit (Nom)	0,5 s
Lichtstrom (Nom)	875 lm	Aufwärmzeit bis 60 % Licht (Nom.)	0,5 s
Lichtstärke (nom.)	3000 cd	Leistungsfaktor (Nom)	0,7
Lichtfarbe	Weiß (WH)	Spannung (Nom)	ac electronic 12 V
Ähnlichste Farbtemperatur (Nom)	3000 K	Temperaturkenndaten	
Nennlichtausbeute (nom.)	59,00 lm/W	Gehäusetemperatur (max)	85 °C
Farbkonsistenz	<4		
Farbwiedergabeindex (Nom.)	95		

MASTER LEDspot ExpertColor AR111

Dimmen

Dimmbar	Ja
---------	----

Mechanische Kenndaten

Kolbenausführung	Klar
Kolbenform	AR111

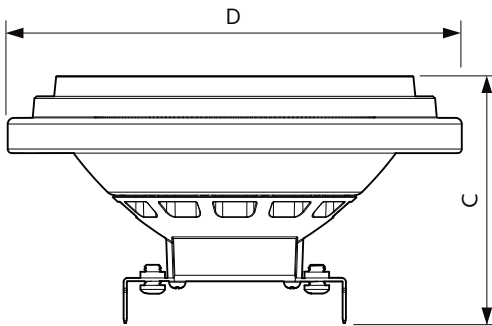
Zulassungen und Anwendungseigenschaften

Energieeffizienz-Label (EEL)	G
Geeignet für Akzentbeleuchtung	ja
Energieverbrauch kWh/1.000 Std.	15 kWh

Produktdaten

Gesamt-Produktcode	871951433383300
Bestell-Produktname	MAS ExpertColor 14.8-75W 930 AR111 24D
EAN/UPC - Produkt	8719514333833
Bestellcode	33383300
Anzahl pro Verpackung	1
SAP-Zähler - Pakete pro Außenkarton	6
SAP-Material	929003042802
Nettogewicht (Einzelteil)	0,160 kg

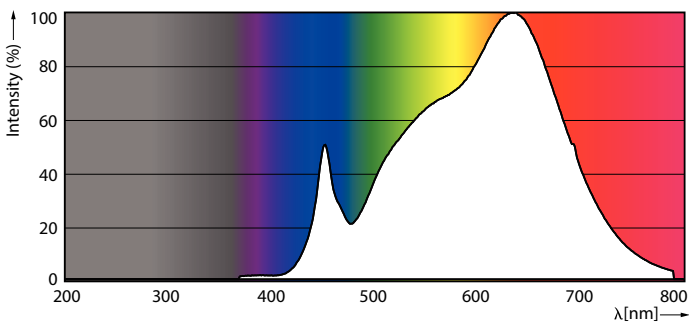
Abmessungsskizzen



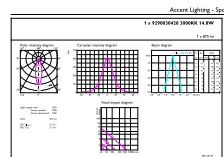
EC AR111 12V 15-75W 875lm 24D 3000K GU53

Product	D	C
MAS ExpertColor 14.8-75W 930 AR111 24D	111 mm	61 mm

Photometrische Daten



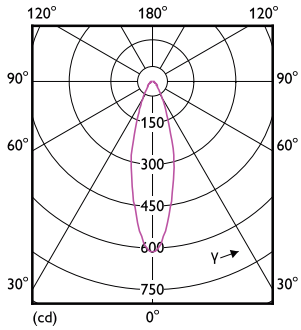
LEDspots MAS SLR 14,8W AR111 G53 930 24D-POC POC



LEDspots MAS SLR 14,8W AR111 G53 930 24D-ADL ADL

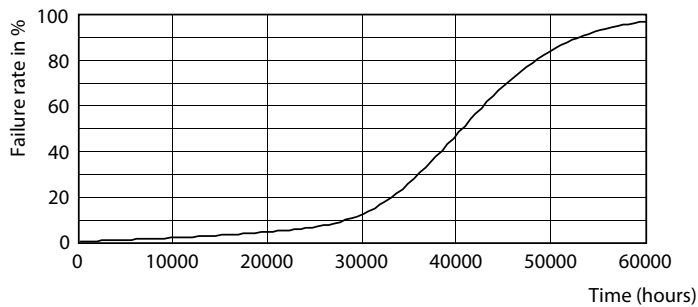
MASTER LEDspot ExpertColor AR111

Photometrische Daten

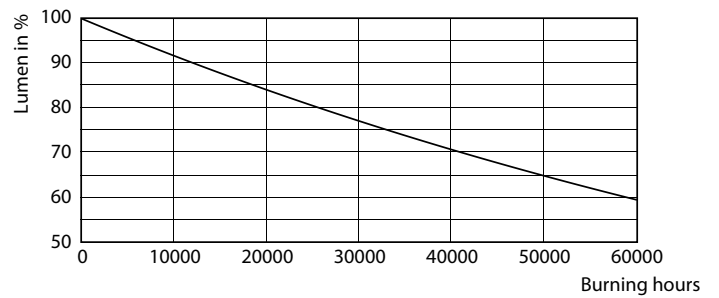


LEDspots MAS SLR 14,8W AR111 G53 930 24D-LDD LDD

Lebensdauer



LEDspots LED 40K



LEDspots LMP 40K

