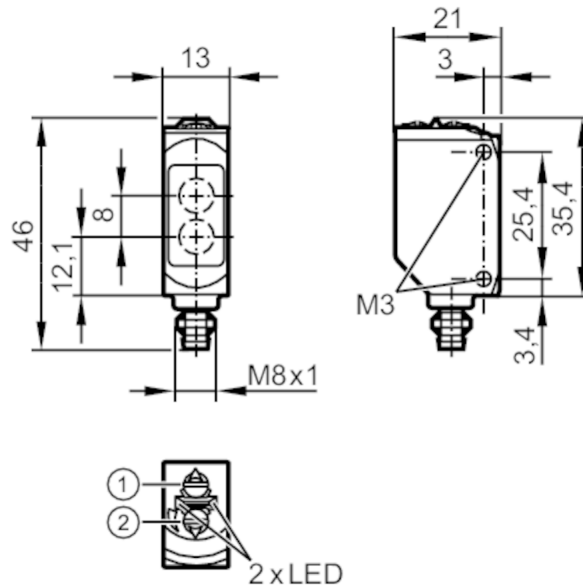




Reflexlichttaster

O6T-FPKG/AS/3P



- 1: Schalter Ausgangsfunktion
 2: Potentiometer Empfindlichkeit
 Empfänger in oberer Optik
 Sender in unterer Optik



Produktmerkmale

Lichtart	Rotlicht
Gehäuse	Quaderförmig
Abmessungen [mm]	46 x 13 x 21

Einsatzbereich

Funktionsprinzip	Reflexlichttaster
------------------	-------------------

Elektrische Daten

Betriebsspannung [V]	10...30 DC
Stromaufnahme [mA]	16; ((24 V))
Schutzklasse	III
Verpolungsschutz	ja
Lichtart	Rotlicht
Wellenlänge [nm]	633

Ausgänge

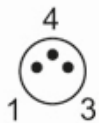
Elektrische Ausführung	PNP
Ausgangsfunktion	Hell-/Dunkelschaltung; (umschaltbar)
Max. Spannungsabfall Schaltausgang DC [V]	2,5
Dauerhafte Strombelastbarkeit des Schaltausgangs DC [mA]	100
Schaltfrequenz DC [Hz]	1000
Kurzschlusschutz	ja
Ausführung Kurzschlusschutz	getaktet



Reflexlichttaster

O6T-FPKG/AS/3P

Erfassungsbereich		
Tastweite [mm]	5...500; (weißes Papier 200 x 200 mm 90 % Remission)	
Reich-/Tastweite einstellbar	ja	
Max. Lichtfleckdurchmesser [mm]	15	
Lichtfleckabmessungen gelten für	bei maximaler Tastweite	
Erfassungsbereich Endwert [mm]	100...500	
Umgebungsbedingungen		
Umgebungstemperatur [°C]	-25...60	
Schutzart	IP 65; IP 67	
Zulassungen / Prüfungen		
EMV	EN 60947-5-2	
MTTF [Jahre]	897	
UL-Zulassung	Zulassungsnummer UL	E001
Mechanische Daten		
Gewicht [g]	18	
Gehäuse	Quaderförmig	
Abmessungen [mm]	46 x 13 x 21	
Werkstoffe	Gehäuse: ABS; PPSU; Steckergewinde: Messing beschichtet; Dichtung: EPDM	
Optikwerkstoff	PMMA	
Ausrichtung Optik	seitliche Optik	
Werkstoff Überwurfmutter	Messing, beschichtet	
Anzugsdrehmoment [Nm]	0,5	
Anzeigen / Bedienelemente		
Anzeige	Schaltzustand	1 x LED, gelb
	Betrieb	1 x LED, grün
Bemerkungen		
Bemerkungen	Betriebsspannung "supply class 2" gemäß cULus	
Verpackungseinheit	1 Stück	
Elektrischer Anschluss		
Steckverbindung: 1 x M8; Arretierung: Messing, beschichtet		



Reflexlichttaster

O6T-FPKG/AS/3P

Anschluss

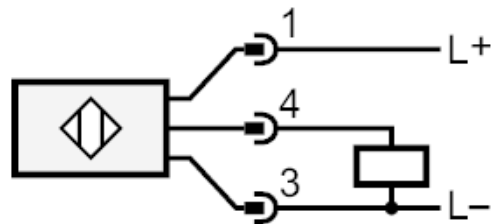
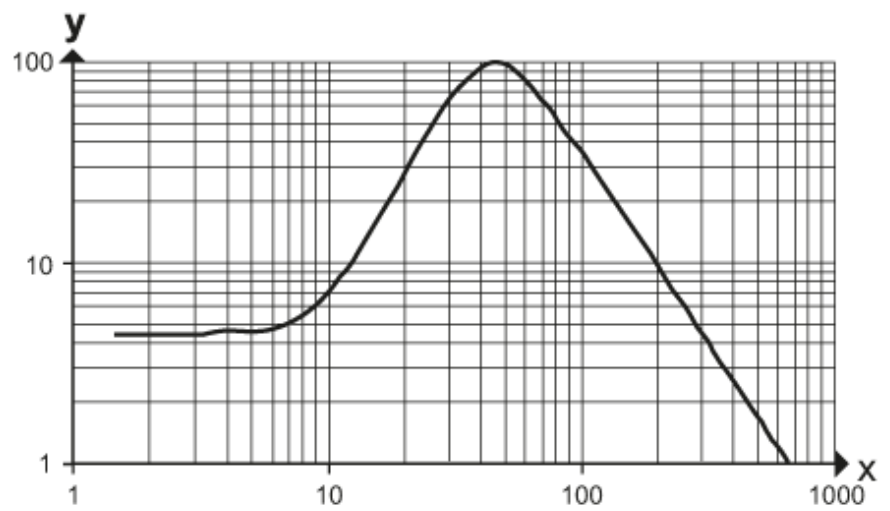


Diagramme und Kurven

Funktionsreservekurve



x: Abstand [mm]

y: Funktionsreservefaktor