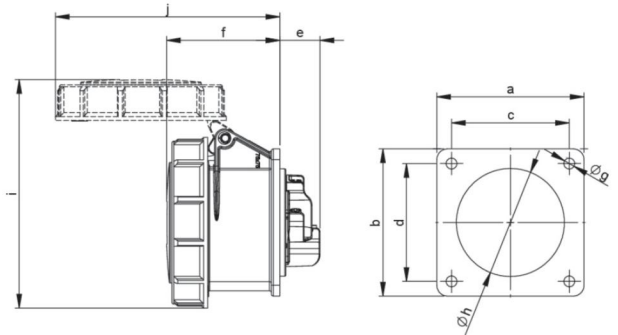


|                     |  |
|---------------------|--|
| Artikel-Nr.         | <b>3252-9</b>  |
| Bezeichnung         | <b>CEE-Anbausteckdose gerade (75x75mm) 32A 5p 9h IP67</b>  |
| Langbeschreibung    | CEE-Anbausteckdose gerade (75x75mm) 32A 5p 9h IP67<br>Gehäusematerial: PA6<br>Nennstrom: 32A<br>Polzahl: 5 (3P+N+PE)<br>Uhrzeit-Stellung: 9h<br>Nennspannung/Frequenz: 120/208V~ - 144/250V~ / 50+60Hz<br>Kontakte: Messing<br>Anschlusstechnik: Schraubklemmen<br>Abmessungen (Flansch/Bohrung): 75x75 mm / 60x60 mm<br>Schutzart: IP67 |
| GTIN (EAN)          | 9003399140631  |
| Ursprungsland       | AT   |
| Zolltarifnummer     | 85366990   |
| Nettogewicht        | 0,260 kg   |
| Verpackungsmenge    | 10   |
| Mindestbestellmenge | 10   |



|                                |                       |
|--------------------------------|-----------------------|
| ETIM 9.0                       | EC001317              |
| IEC-Stromstärke                | 32 A                  |
| Spannung nach EN 60309-2       | 230 V (50+60 Hz) blau |
| Polzahl                        | 5                     |
| Uhrzeit-Stellung               | 9 h                   |
| Kennfarbe                      | blau                  |
| Schutzart (IP)                 | IP67                  |
| Anschlusstechnik               | Schraubklemme         |
| Steckrichtung                  | gerade                |
| Werkstoff                      | Kunststoff            |
| Kontaktmaterial                | CuZn                  |
| Oberflächenbehandlung Kontakte | unbehandelt           |
| Flanschmaß vertikal            | 75 mm                 |
| Bohrlochabstand vertikal       | 60 mm                 |
| Flanschmaß horizontal          | 75 mm                 |
| Bohrlochabstand horizontal     | 60 mm                 |



|                         |                        |
|-------------------------|------------------------|
| a                       | 75 mm                  |
| b                       | 75 mm                  |
| c                       | 60 mm                  |
| d                       | 60 mm                  |
| e                       | 23 mm                  |
| f                       | 71 mm                  |
| g                       | 5,5 mm                 |
| h                       | 58 mm                  |
| i                       | 130 mm                 |
| j                       | 136 mm                 |
| Leitung flexibel        | 2,5-6 mm <sup>2</sup>  |
| Leitung starr           | 2,5-10 mm <sup>2</sup> |
| Kontaktschrauben        | 110 Ncm                |
| Abmantelungslänge       | 50 mm                  |
| Abisolierlänge          | 12-14 mm               |
| Umgebungstemperatur     | -25 – 40 °C            |
| Temperaturbeständigkeit | -25 – 80 °C            |





<https://www.pcelectric.at/shop/de/?func=detail&artnr=3252-9>

