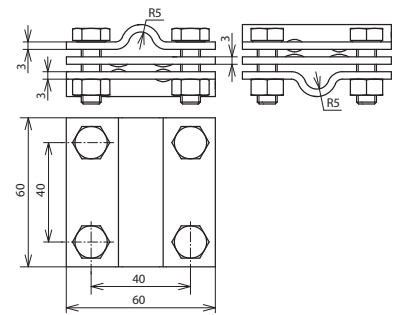
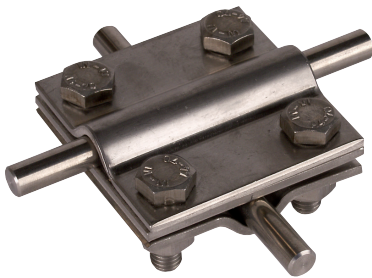


**KS 8.10 8.10 FL30 ZP V4A (319 209)**



Maßbild



<b>Typ</b>	<b>KS 8.10 8.10 FL30 ZP V4A</b>
<b>Art-Nr.</b>	<b>319 209</b>
Werkstoff Klemme	<b>NIRO (V4A)</b>
Werkstoff-Nr. Klemme	1.4571 / 1.4404 / 1.4401
ASTM / AISI Klemme	316Ti / 316L / 316
Klemmbereich Rd / Rd	8-10 / 8-10 mm
Klemmbereich Rd / FI	8-10 / 30 mm
Klemmbereich FI / FI	30 / 30 mm
Klemmbereich (mehrdrähtig / Seil)	35-70 mm <sup>2</sup>
Schraube	<b>☒</b> M8 x 25 mm
Werkstoff Schraube / Mutter	<b>NIRO (V4A)</b>
Werkstoff-Nr. Schraube / Mutter	1.4571 / 1.4404 / 1.4401
ASTM / AISI Schraube / Mutter	316Ti / 316L / 316
Abmessung	60 x 60 x 3 mm
Zwischenplatte	ja
Blitzstromtragfähigkeit (10/350 µs)	$I_{imp} 100 kA$ *)
Normenbezug	DIN EN 62561-1
Kurzschlussstrom (AC 50 Hz / DC) (1 s; ≤ 300 °C)	7 kA

**Stammdaten**

Nettogewicht	312,9 g/st
Zolltarifnummer (Komb. Nomenklatur EU)	85359000
GTIN (EAN)	4013364035980
VPE	25 ST

Änderungen in Form und Technik, bei Maßen, Gewichten und Werkstoffen behalten wir uns im Sinne des Fortschrittes der Technik vor. Die Abbildungen sind unverbindlich.

\*) Genaue Zuordnung siehe Prüfzertifikat.