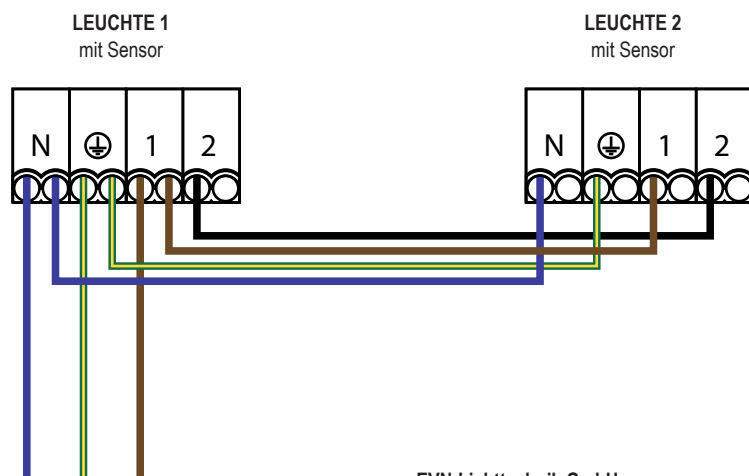
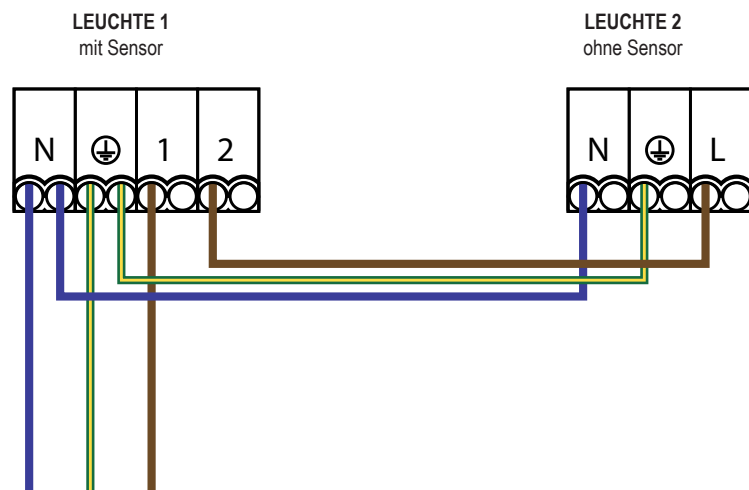


Weiterverdrahtung bei Anschluss eines zusätzlichen Verbrauchers

An der Sensorleuchte können zusätzliche Verbraucher angeschlossen werden (Leitungsquerschnitt beachten), die ebenfalls durch den Bewegungsmelder geschaltet werden. Dabei ist die Verdrahtung, wie in der folgenden Abbildung vorzunehmen.



EVN-Lichttechnik GmbH

Zum Lichtblick 1-12 · 90610 Winkelhaid
Tel.: 0 91 87 / 97 09-0 · Fax: 0 91 87 / 97 09-99

www.evn-lichttechnik.com

LED-Anbauleuchte | CARTELLO 220-240 V/AC, IP 44, mit Bewegungsmelder



Artikel-Nr.: L360180125BM

Installations- und Bedienungsanleitung



Herzlichen Dank, dass Sie sich für den Kauf unserer **LED-Anbauleuchte** (Artikel-Nr.: L360180125BM) entschieden haben.

Bitte lesen Sie diese Installations- und Bedienungsanleitung sorgfältig durch und bewahren Sie diese auch nach der Montage gut auf.

Bei Sach- und Personenschäden durch Nichtbeachten der Anleitung oder durch unsachgemäße Handhabung, bzw. vorgenommene Änderungen am Produkt übernimmt EVN-Lichttechnik GmbH keine Haftung!

Technische Daten

Material - Gehäuse	Stahl / Kunststoff
Gehäusefarbe	Weiß
Versorgungsspannung	220 - 240 V/AC
Leuchtmittel	LED
Leistung	18 W
Lichtfarbe / Kelvin	6000 K 4000 K 3000 K
Schutzklasse	I
Schutzart	IP 44
Durchmesser	ø 360 mm
Höhe	105 mm
Abstrahlwinkel	120°
Einsatzbereich	Innenbereich / wettergeschützter Außenbereich
Qualitäts-/Prüfzeichen	CE

Verpackungsinhalt

- LED-Anbauleuchte 1 x
- Installations- und Bedienungsanleitung 1 x

Vor der Installation

- Die Leuchte darf nur außerhalb der Verpackung betrieben werden.
- Bevor Sie die Leuchte in Betrieb nehmen, vergewissern Sie sich, dass diese auf dem Transportweg nicht beschädigt wurde. Bei Beschädigungen am Kabel oder elektrischen Teilen darf die Leuchte nicht betrieben werden.

Montage

- Hauptschalter für den betroffenen Bereich ausschalten.
- Für die Montage der Leuchte muss ein geeigneter Befestigungsort vorhanden sein.
- Positionieren und Ausrichten der Leuchte am gewünschten Anbauort.
- Entfernen Sie die Basisplatte (mit montiertem Netzgerät) von der Kunststoffabdeckung durch Drehen.
- Führen Sie die Zuleitung durch die Öffnung der Basisplatte und verbinden Sie das Stromkabel (inkl. Erdung) mit der Anschlussbox des LED-Netzgerätes.
- Die Basisplatte mithilfe der Schrauben am Montageort fixieren.
- Lichtfarbe mit Hilfe des Switch einstellen
- Die Kunststoffabdeckung an der Basisplatte anbringen und durch Drehen fixieren.
- Versorgungsnetz freischalten und Funktionstest.

Sensoreinstellung

Einstellung der Erfassungsreichweite bei einer Montagehöhe von 3m

	1	Erfassungsradius	
I	ON	100%	5m
II	-	50%	2,5m

Einstellung der Nachlaufzeit

	2	3	Dauer
I	ON	ON	5 sek.
II	ON	-	1 min.
III	-	ON	3 min.
IV	-	-	10 min.

Dämmerungsschalter

„ON“ Leuchte schaltet sich nur bei unter 25 Lux ein, wenn eine Bewegung erfasst wird.

„Disable“: Leuchte schaltet sich ein sobald eine Bewegung erfasst wird (unabhängig von den Lux).

	4	Erfassungsradius
I	ON	25 Lux
II	-	Disable

Wichtig

- LEDs / LED-Leuchten dürfen nur im fest angeschlossenen Zustand getestet werden!

Eine Nichtbeachtung kann zur Zerstörung der LEDs führen!

Sicherheitshinweise

- Die elektrische Installation bzw. Reparatur darf nur von offiziell anerkanntem Fachpersonal vorgenommen werden.
- Vor der Installation oder vor einer Wartung ist der Hauptschalter des betreffenden Bereichs auszuschalten.
- Es muss sichergestellt sein, dass die Netzspannung mit dem vom Anschlussgerät übereinstimmt.
- Vor dem Berühren vergewissern Sie sich immer, ob die Abschaltung und Kühlung bereits erfolgt ist.
- Verpackungsmaterial und Kleinteile von Kindern und Haustieren fernhalten. Erstickungsgefahr !

Hinweise zur Reinigung

Leuchte vom Netz trennen. Keine ätzenden oder scheuernden Reinigungs- oder Lösungsmittel verwenden. Lediglich ein weiches, angefeuchtetes Tuch benutzen. Immer erst abwarten, bis die Leuchte vollständig abgekühlt ist, bevor mit der Reinigung begonnen wird.

Außerbetriebnahme

Bauen Sie die Leuchte unter Berücksichtigung aller Sicherheitshinweise wie beschrieben aus. Reinigen Sie die Leuchte wie beschrieben. Lagern Sie die Leuchte in einer geeigneten Verpackung (Originalkarton falls vorhanden!) an einem trockenen, frostsicheren Ort.

Hinweise zur Entsorgung und Recycling

Alle Materialien sind entsprechend Ihrer spezifischen Eigenschaften und Vorschriften zu trennen und fachgerecht zu Entsorgen, bzw. zur Wiederaufbereitung (Recycling) zuzuführen.

Fragen

Bitte fragen Sie Ihren Fachhändler falls bei Ihnen irgendwelche Zweifel aufkommen sollten oder Sie weitere Informationen wünschen.