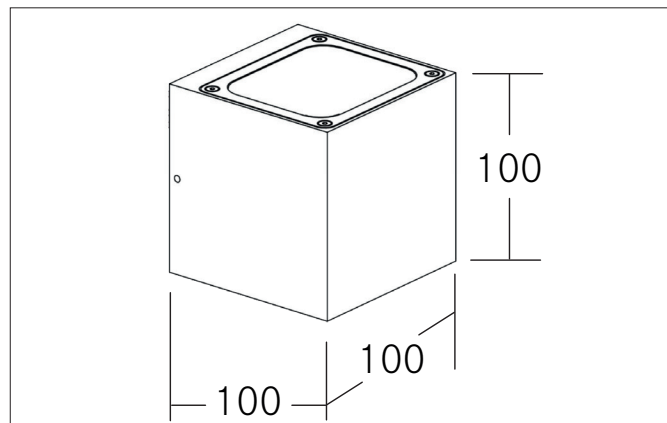
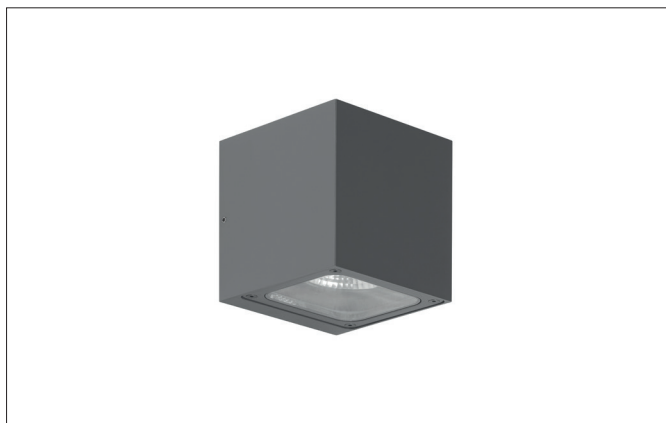


SELIA LED-Wandanbauleuchte, IP54

Artikel-Nr. 65235103

Licht.
Für Generationen.



Ausschreibungstext

Rechteckige LED-Wandanbauleuchte, IP54, Deckenausschnitt Einbautiefe mm, Länge 100 mm, Breite 100 mm, Gewicht 0,850 kg, mit rotationssymmetrisch tief-breit-strahlender Lichtstärkeverteilung., Bemessungslichtstrom 950 lm, Bemessungsleistung 2 x 10 W, Leuchten-Lichtausbeute 95 lm/W, Lichtfarbe warmweiß bis warmweiß, ähnlichste Farbtemperatur (CCT) 2.950 - 3.050 K, allgemeiner Farbwiedergabeindex CRI > 80, Gehäusewerkstoff: Aluminium / Glas, Farbe: strukturgraphit, zulässige Umgebungstemperatur (ta): -20 °C - +25 °C, Schutzklasse (EN 61140): I, Schutzart (DIN EN 60529): IP54. Mit elektronischem Betriebsgerät, schaltbar.

Artikeldaten	
Artikel-Nr.	65235103
GTIN	4251433982722
Serienname	SELIA
Kurzbeschreibung	LED-Wandanbauleuchte, IP54
Material	Aluminium / Glas
Farbe	graphit
Ausführung der Oberfläche	struktur
Form	rechteckig
Länge	100 mm
Breite	100 mm
Aufbauhöhe	100 mm
Lieferumfang	inkl. Konverter zum Anschluss an 230 V-Netzspannung, schaltbar
Nettogewicht	0,850 kg

SELIA LED-Wandanbauleuchte, IP54
 Artikel-Nr. 65235103

 Licht.
 Für Generationen.

Lichttechnik	
Farbtemperatur	3.000 K
Lichtfarbe	weiß
Lichtaustritt	direkt/indirekt
Lichtstrom	950 lm
Systemeffizienz	95 lm/W
Farbtoleranz	McAdam-Step 3
Farbwiedergabe	CRI > 80
Abstrahlwinkel	160°
Lichtverteilung	symmetrisch

Betriebstechnik Leuchte	
Systemleistung	10 W
Spannungsart	AC
AC Nennspannung max.	230 V
Frequenz max.	50 Hz
Frequenz min.	50 Hz
Leuchtmittel	LED
Schutzklasse	I
Schutzart raumseitig	IP54
Ansteuerung	schaltbar
Leuchtmittelwechsel möglich	Die Lichtquelle dieser Leuchte darf nur vom Hersteller oder einem von ihm beauftragten Servicetechniker oder einer vergleichbar qualifizierten Person ersetzt werden.

Montagetechnik	
Montageart	Anbaumontage
Montageort	Wandmontage
Verstellbarkeit	nicht verstellbar
Weitere Hinweise	Outdoor
Geeignet für Durchgangsverdrahtung	Nein

Logistische Daten	
Bruttogewicht	12,5 kg
Länge Verpackung	200 mm
Breite Verpackung	150 mm
Höhe Verpackung	150 mm
Entsorgung am Ende der Lebensdauer	Das Produkt darf nicht mit dem Hausmüll entsorgt werden. Sie sind verpflichtet, solche Elektro-Altgeräte separat zu entsorgen. Informieren Sie sich bitte bei Ihrer Kommune über die Möglichkeiten der geregelten Entsorgung. Mit der getrennten Entsorgung führen Sie die Altgeräte dem Recycling oder anderen Formen der Wiederverwertung zu. Sie helfen damit zu vermeiden, dass u. U. belastende Stoffe in die Umwelt gelangen.