

Absolutwert-Drehgeber E6C3-A

Dieser Drehgeber vereint Langlebigkeit und Anwendungskomfort

- Dank Lagerabdichtung nach IP65F tropfwassergeschützte, öldichte Konstruktion
- 8-mm-Edelstahlwelle widersteht Belastungen von 80 N (radial) bzw. 50 N (axial)
- Hohe Stoßfestigkeit dank Metallschlitzscheibe
- In Kombination mit einer SPS oder einem Nockenschaltwerk perfekte Winkelkontrolle
- Dank CE-Kennzeichnung (EMV-Richtlinie) und Einhaltung der EN/IEC-Richtlinien für den europäischen Markt geeignet



Bestellinformationen

Sensoren

Versorgungsspannung	Art des Ausgangs	Ausgangscodierung	Auflösung (Impulse/Umdrehung)	Anschlussart	Produktbezeichnung	
12 bis 24 VDC	Offener NPN-Kollektorausgang	Gray-Code	256	Steckerausführung	E6C3-AG5C-C	
			256, 360, 720, 1024		E6C3-AG5C	
		Binär	32, 40		E6C3-AN5C	
	BCD	6, 8, 12	E6C3-AB5C			
	Offener PNP-Kollektorausgang	Gray-Code	256, 360, 720, 1024		Kabelausführung	E6C3-AG5B
		Binär	32, 40			E6C3-AN5B
BCD		6, 8, 12	E6C3-AB5B			
5 VDC	NPN-Spannungsausgang	Binär	256	E6C3-AN1E		
12 VDC				E6C3-AN2E		

Hinweis: 1. Ergänzen Sie bei der Bestellung die Produktbezeichnung um die gewünschte Auflösung. (Beispiel: E6C3-AG5C 360P/R 1M)
 2. Wahlweise sind auch Ausführungen mit 2-m-Kabel lieferbar. Geben Sie die gewünschte Kabellänge durch einen entsprechenden Zusatz hinter der Produktbezeichnung an. (Beispiel: E6C3-AG5C 360P/R 2M)
 3. Nur das Modell E6C3-AG5C-C 256P/R eignet sich für den Anschluss an das Nockenschaltwerk H8PS.

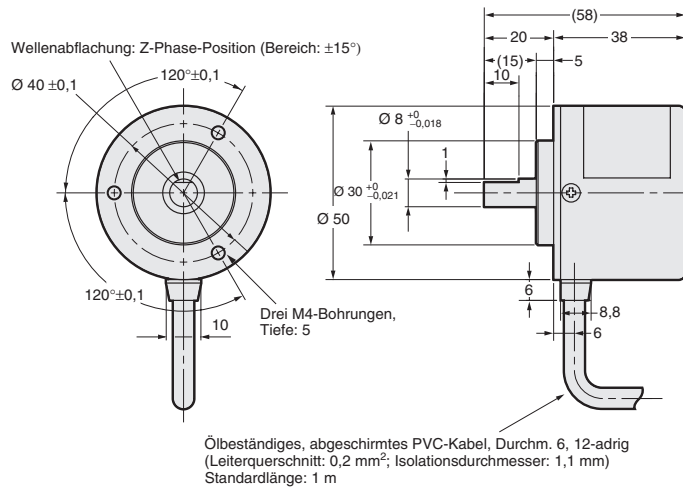
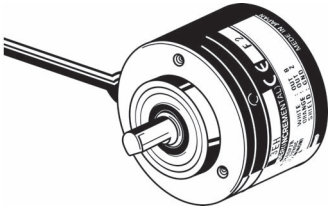
Zubehör (gesondert zu bestellen)

Beschreibung	Produktbezeichnung	Anmerkungen
Kupplung	E69-C08B	---
	E69-C68B	Durchmesser der Enden: Ø 6 bis 8
Flansch	E69-FCA03	---
	E69-FCA04	Enthält einen Servo-Montagewinkel E69-2.
Servo-Montagewinkel	E69-2	Wird mit Flansch E69-FCA04 mitgeliefert.
Anschlusskabel	E69-DF5	5 m
	E69-DF10	10 m
	E69-DF20	30 m
		Passend für das Modell E6C3-AG5C-C. Verlängerungskabel mit 15 m oder 98 m Länge sind ebenfalls lieferbar.

Abmessungen (Maßeinheit: mm)

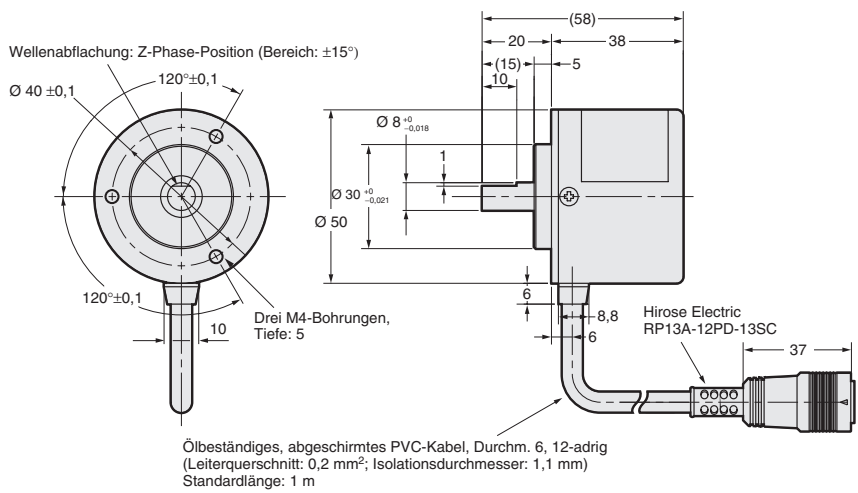
Sensoren

E6C3-A□5□
E6C3-AN□E



Hinweis: Die Kupplung E69-C08B ist separat erhältlich.

E6C3-AG5C-C



Hinweis: Die Kupplung E69-C08B ist separat erhältlich.

SÄMTLICHE ABMESSUNGEN IN MILLIMETER

Umrechnungsfaktor von Millimeter in Zoll: 0,03937. Umrechnungsfaktor von Gramm in Unzen: 0,03527.