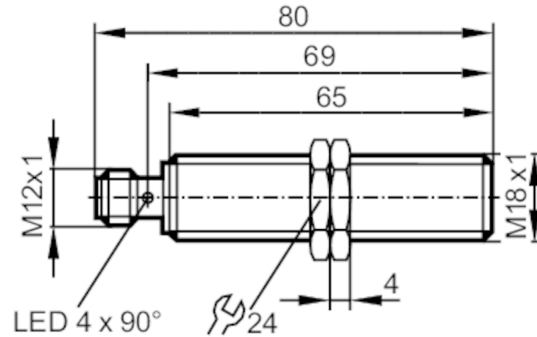




Induktiver Sensor

IGA4005-CPKG/US-104



Produktmerkmale

Elektrische Ausführung	PNP
Ausgangsfunktion	antivalent
Schaltabstand [mm]	5
Gehäuse	Gewindebauform
Abmessungen [mm]	M18 x 1 / L = 89

Einsatzbereich

Besondere Eigenschaft	Vergoldete Kontakte
-----------------------	---------------------

Elektrische Daten

Betriebsspannung [V]	10...30 DC
Stromaufnahme [mA]	< 10; (24 V)
Schutzklasse	II
Verpolungsschutz	ja

Ausgänge

Elektrische Ausführung	PNP
Ausgangsfunktion	antivalent
Max. Spannungsabfall Schaltausgang DC [V]	2,5
Dauerhafte Strombelastbarkeit des Schaltausgangs DC [mA]	200
Schaltfrequenz DC [Hz]	400
Kurzschlusschutz	ja
Überlastfest	ja

Erfassungsbereich

Schaltabstand [mm]	5
Realschaltabstand Sr [mm]	5 ± 10 %
Arbeitsabstand [mm]	0...4,05

Genauigkeit / Abweichungen

Korrekturfaktor	Stahl: 1 / Edelstahl: 0,7 / Messing: 0,5 / Aluminium: 0,4 / Kupfer: 0,3
Hysterese [% von Sr]	3...15
Schaltpunktdrift [% von Sr]	-10...10

IG5539



Induktiver Sensor

IGA4005-CPKG/US-104

Umgebungsbedingungen		
Umgebungstemperatur	[°C]	-25...80
Schutzart		IP 67
Zulassungen / Prüfungen		
EMV		EN 60947-5-2
		EN 55011
		Klasse B
MTTF	[Jahre]	1441
Mechanische Daten		
Gewicht	[g]	71
Gehäuse		Gewindebauform
Einbauart		bündig einbaubar
Abmessungen	[mm]	M18 x 1 / L = 89
Gewindebezeichnung		M18 x 1
Werkstoffe		Gehäuse: Messing weißbronze-beschichtet; aktive Fläche: PBT orange; LED-Fenster: PEI; Befestigungsmuttern: weißbronze-beschichtet
Anzeigen / Bedienelemente		
Anzeige	Schaltzustand	4 x LED, gelb
Zubehör		
Zubehör mitgeliefert		Befestigungsmuttern: 2
Bemerkungen		
Verpackungseinheit		1 Stück

Elektrischer Anschluss - Stecker

Steckverbindung: 1 x M12; Kontakte: vergoldet



IG5539



Induktiver Sensor

IGA4005-CPKG/US-104

Anschluss

