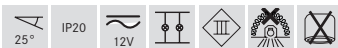
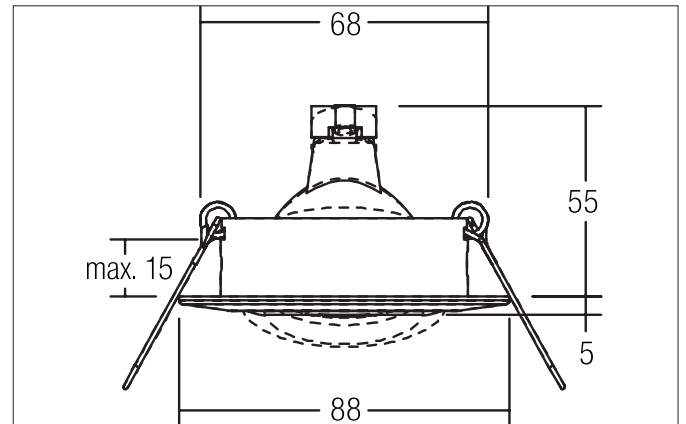


Einbaustrahler, GX5,3
 Artikel-Nr. 1963.03

Licht.
 Für Generationen.



Ausschreibungstext

Einbaustrahler, GX5,3, chrom matt, rund. Ausgeführt in kompakter Bauform für werkzeuglose Schnellmontage zum Deckeneinbau. Ausführung: GX5,3, Montageart: Einbaumontage, Montageort: Deckenmontage, Material: Guss, Schutzart raumseitig: nach DIN EN 60529: IP20, Schutzklasse: (EN 61140) III, Spannung: 12V, Leistung: 50W, Anzahl der Leuchtmittel / Fassungen: 1.0 Stk, Verstellbarkeit: schwenkbar, Mit Betriebsgerät: Nein, Art der Dimmung: abhängig vom Betriebsgerät.

Artikeldaten	
Artikel-Nr.	1963.03
GTIN	425004777 1524
Kurzbeschreibung	Einbaustrahler, GX5,3
Material	Guss
Farbe	chrom
Ausführung der Oberfläche	matt
Form	rund
Außendurchmesser	88 mm
Einbaudurchmesser	68 mm
Einbautiefe	55 mm
Aufbauhöhe	5 mm
Lieferumfang	inkl. Fassung mit Zuleitung 300 mm, ohne Sprengring
Nettogewicht	0,164 kg

Einbaustrahler, GX5,3

Artikel-Nr. 1963.03

Licht.
Für Generationen.

Betriebstechnik Leuchte	
Systemleistung	50 W
Spannungsart	AC/DC
AC Nennspannung max.	12 V
Frequenz max.	50 Hz
Leuchtmittel	Für LED-Retrofit-Lampe
Ausführung	GX5,3
Schutzklasse	III
Schutzart raumseitig	IP20
Ansteuerung	abhängig vom Betriebsgerät
Leuchtmittelwechsel möglich	ja

Montagetechnik	
Montageart	Einbaumontage
Montageort	Deckenmontage
Verstellbarkeit	schwenkbar
Schwenkwinkel	25°
Max. Deckenstärke	15 mm
Weitere Hinweise	keine Montagedose keine Abdeckung mit Wärmedämmmaterial

Logistische Daten	
Bruttogewicht	0,203 kg
Länge Verpackung	105 mm
Breite Verpackung	90 mm
Höhe Verpackung	55 mm
Entsorgung am Ende der Lebensdauer	Das Produkt darf nicht mit dem Hausmüll entsorgt werden. Sie sind verpflichtet, solche Elektro-Altgeräte separat zu entsorgen. Informieren Sie sich bitte bei Ihrer Kommune über die Möglichkeiten der geregelten Entsorgung. Mit der getrennten Entsorgung führen Sie die Altgeräte dem Recycling oder anderen Formen der Wiederverwertung zu. Sie helfen damit zu vermeiden, dass u.U. belastende Stoffe in die Umwelt gelangen.

Einbaustrahler, GX5,3

Artikel-Nr. 1963.03

Licht.
Für Generationen.

Kompatible LED-Module						
Artikel-Nr.	Leistung	Abstrahlwinkel	Farbtemperatur	Lichtstrom	Input	Höhe LED-Modul
12925003	3 W	38°	2700 K	290, lm	350 mA	40 mm
12926003	3 W	38°	3000 K	310, lm	350 mA	40 mm
12925004	3 W	38°	4000 K	340, lm	350 mA	40 mm
12923003	6 W	38°	2700 K	680, lm	350 mA	40 mm
12924003	6 W	38°	3000 K	680, lm	350 mA	40 mm
12924004	6 W	38°	3500 K	680, lm	350 mA	40 mm
12923004	6 W	38°	4000 K	720, lm	350 mA	40 mm
12923383	6 W	38°	2700 K	600, lm	350 mA	32 mm
12923603	6 W	60°	2700 K	570, lm	350 mA	32 mm
12924383	6 W	38°	3000 K	680, lm	350 mA	32 mm
12924603	6 W	60°	3000 K	660, lm	350 mA	32 mm
12924384	6 W	38°	3500 K	680, lm	350 mA	32 mm
12924604	6 W	60°	3500 K	660, lm	350 mA	32 mm
12923384	6 W	38°	4000 K	720, lm	350 mA	32 mm
12923604	6 W	60°	4000 K	700, lm	350 mA	32 mm
12920183	6 W	18°	3000 K	640, lm	350 mA	31 mm
12920243	6 W	24°	3000 K	690, lm	350 mA	31 mm
12920003	6 W	38°	3000 K	670, lm	350 mA	31 mm
12920603	6 W	60°	3000 K	620, lm	350 mA	31 mm
12920184	6 W	18°	4000 K	685, lm	350 mA	31 mm
12920244	6 W	24°	4000 K	740, lm	350 mA	31 mm
12920004	6 W	38°	4000 K	720, lm	350 mA	31 mm
12920604	6 W	60°	4000 K	660, lm	350 mA	31 mm
12963003	6 W	38°	3000 K - 1800 K	460, lm	350 mA	40 mm
12963383	6 W	38°	3000 K - 1800 K	460, lm	350 mA	32 mm
12963603	6 W	60°	3000 K - 1800 K	430, lm	350 mA	32 mm
12953003	12 W	38°	2700 K	1.120, lm	350 mA	70 mm
12954003	12 W	38°	3000 K	1.210, lm	350 mA	70 mm
12954004	12 W	38°	3500 K	1.240, lm	350 mA	70 mm
12953004	12 W	38°	4000 K	1.250, lm	350 mA	70 mm
12965003	12 W	38°	3000 K - 1800 K	930, lm	350 mA	70 mm
12983003	12,5 W	38°	3000 K	920, lm	350 mA	95 mm
18101001	13,8 W	45°	RGB		12 V	52 mm
12823003	8 W	60°	2850 K	900, lm	24 V	50 mm
12843004	8 W	60°	2000 K - 6500 K	700, lm	24 V	50 mm
18438002	8 W	60°	RGB+WW	400, lm	24 V	50 mm

Alle technischen Daten sowie Gewichts- und Maßangaben basieren auf Bemessungswerten und wurden sorgfältig erstellt. Technische Änderungen, die dem Fortschritt dienen, behalten wir uns jederzeit vor. Produktabbildungen sind beispielhaft und können vom Original abweichen. Irrtümer vorbehalten.
Stand 08.03.2022 Bestellung erfolgt zu unseren Allgemeinen Verkaufsbedingungen unter www.brumberg.com/de/agb/allgemeine-verkaufsbedingungen/