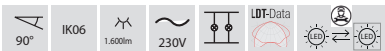
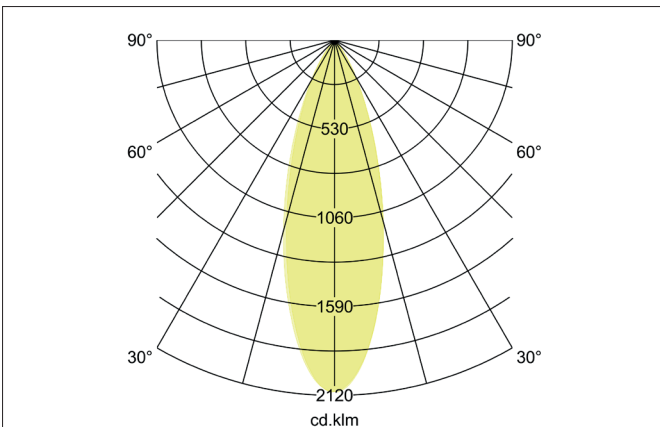
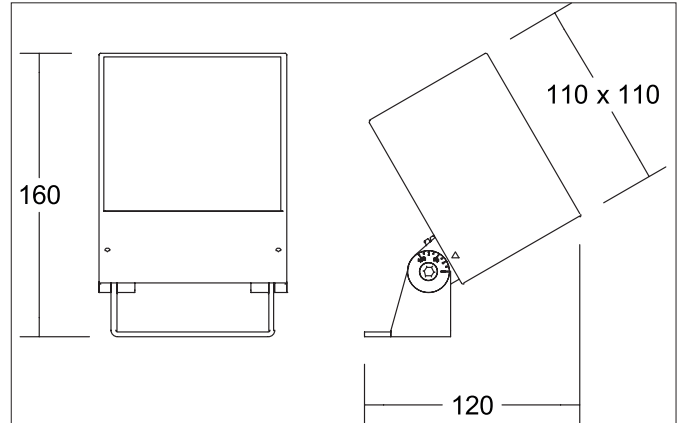


**BLOKK LED-Anbaustrahler, IP65**  
**Artikel-Nr. 60112103**

Licht.  
 Für Generationen.



**Ausschreibungstext**  
 Quadratischer LED-Anbaustrahler, IP65, Leuchtenlänge 110 mm, Leuchtenbreite 110 mm, Höhe 160 mm Gewicht 1,674 kg, Optimale Lichtverteilung durch eine Abdeckung Glas transparent. Bemessungslichtstrom 1.600 lm, Bemessungsleistung 1 x 21 W, Leuchten-Lichtausbeute 76 lm/W, Lichtfarbe warmweiß, ähnlichste Farbtemperatur (CCT) 3.000 K, allgemeiner Farbwiedergabeindex CRI > 80, Gehäusewerkstoff: Aluminium / Glas, Farbe: graphit, Zulässige Umgebungstemperatur (ta): -20 °C - +25 °C, Schutzklasse (EN 61140): I, Schutzart (DIN EN 60529): IP65, Stoßfestigkeitsgrad nach IEC62262: IK06. Mit elektronischem Betriebsgerät, schaltbar.

Artikeldaten	
Artikel-Nr.	60112103
GTIN	4251433925712
Serienname	BLOKK
Kurzbeschreibung	LED-Anbaustrahler, IP65
Material	Aluminium / Glas
Farbe	graphit
Form	quadratisch
Länge	110 mm
Breite	110 mm
Aufbauhöhe	160 mm
Lieferumfang	Inkl. Konverter zum Anschluss an 230 V-Netzspannung, schaltbar und 2.000 mm Anschlussleitung.
Nettogewicht	1,674 kg
Länge der Anschlussleitung	3.000 mm

**BLOKK LED-Anbaustrahler, IP65**  
**Artikel-Nr. 60112103**




Licht.  
 Für Generationen.

Lichttechnik	
Farbtemperatur	3000K
Lichtfarbe	weiß
Lichtstrom	1.600 lm
Systemeffizienz	76 lm/W
Farbtoleranz	McAdam-Step 3
Farbwiedergabe	CRI > 80
Abstrahlwinkel	32°

Betriebstechnik Leuchte	
Systemleistung	21 W
Spannungsart	AC
AC Nennspannung max.	230 V
Frequenz max.	50 Hz
Leuchtmittel	LED
Schutzklasse	I
Schutzart raumseitig	IP65
Ader Zahl	3
Ansteuerung	schaltbar
Länge der Anschlussleitung	3.000 mm
Leuchtmittelwechsel möglich	ja

Montagetechnik	
Montageart	Anbaumontage
Montageort	Bodenmontage
Verstellbarkeit	schwenkbar
Schwenkwinkel	90°
Schlagfestigkeit	IK06
Werkstoff der Abdeckung	Glas transparent

Logistische Daten	
Bruttogewicht	1,789 kg
Länge Verpackung	155 mm
Breite Verpackung	150 mm
Höhe Verpackung	140 mm
Entsorgung am Ende der Lebensdauer	Das Produkt darf nicht mit dem Hausmüll entsorgt werden. Sie sind verpflichtet, solche Elektro-Altgeräte separat zu entsorgen. Informieren Sie sich bitte bei Ihrer Kommune über die Möglichkeiten der geregelten Entsorgung. Mit der getrennten Entsorgung führen Sie die Altgeräte dem Recycling oder anderen Formen der Wiederverwertung zu. Sie helfen damit zu vermeiden, dass u. U. belastende Stoffe in die Umwelt gelangen.

Lieferbares Zubehör	
	Artikel-Nr.: 81021000 Erdspeiß zu 60112...  Abmessung: 65 mm x 225 mm
	Artikel-Nr.: 81022000 Montagegurt zu 60112...  Abmessung: 80 mm x 60 mm x 25 mm
	Artikel-Nr.: 81023000 Bodenanker zu 60112...  Abmessung: 172 mm