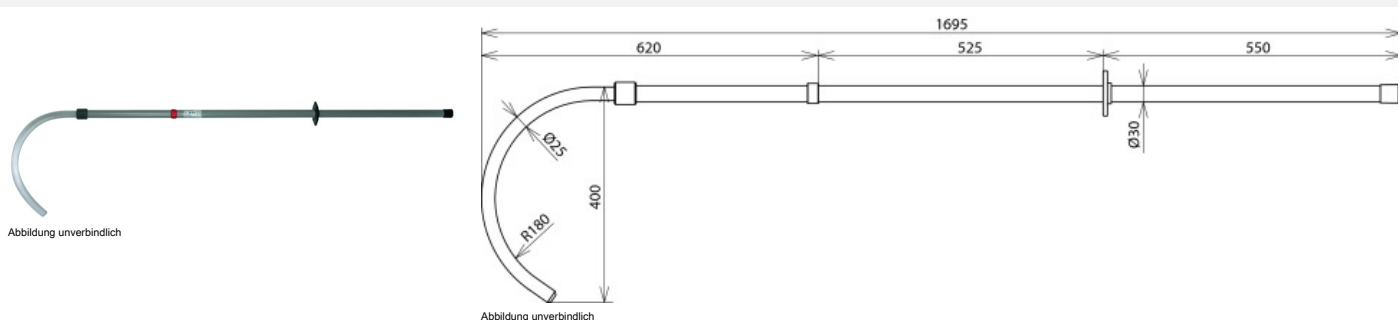


RST 36 1500 (766 041)



Zum Bergen von Personen aus dem Gefahrenbereich bei Elektrounfällen

Typ	RST 36 1500
Art.-Nr.	766 041
Nennspannung (U _N)	1 ... 36 kV
Max. Rettungsgewicht	100 kg
Gesamtlänge (l _G)	1695 mm
Eintauchtiefe (l _E)	620 mm
Länge Handhabe (l _H)	550 mm
Norm	Anlehnung an DIN VDE V 0681-1
Verwendbar bei	*
Werkstoff Haken	PVC-HI-Vollstab
Werkstoff Isolierrohr	Glasfaserverstärktes Polyesterrohr
Einsatzort	Innenraum- und Freiluftanlagen
Durchmesser	30 mm
Verdrehsichere Steckkupplung inkl. Abschlussteil	Nein
Gerätetyp	Rettungsstange
Gewicht	1,02 kg
Zolltarifnummer (Komb. Nomenklatur EU)	82055980
GTIN (EAN)	4013364113053
VPE	1 Stk.

Änderungen in Form und Technik, bei Maßen, Gewichten und Werkstoffen behalten wir uns im Sinne des Fortschrittes der Technik vor. Die Abbildungen sind unverbindlich.