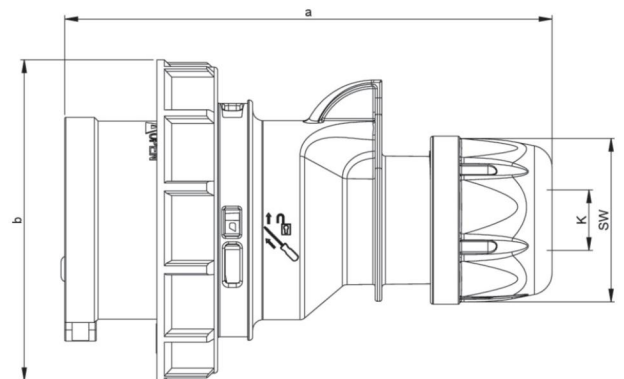


Artikel-Nr.	70242-6
Bezeichnung	CEE-Phasenwender Stecker 32A 4p 6h IP67 SHARK
Langbeschreibung	CEE-Phasenwender Stecker 32A 4p 6h IP67 SHARK Gehäusematerial: PA6 Nennstrom: 32A Polzahl: 4 (3P+PE) Uhrzeit-Stellung: 6h Nennspannung/Frequenz: 380-415V~ / 50+60Hz Kontakte: Messing vernickelt Anschlusstechnik: Schraubklemmen Schutzart: IP66/IP67
GTIN (EAN)	9003399157844
Ursprungsland	AT
Zolltarifnummer	85366990
Nettogewicht	0,245 kg
Verpackungsmenge	10
Mindestbestellmenge	10

ETIM 9.0	EC000140
IEC-Stromstärke	32 A
Polzahl	4
Spannung nach EN 60309-2	380-415 V (50+60 Hz) rot
Uhrzeit-Stellung	6 h
Kennfarbe	rot
Phasenwender	Ja
Schutzart (IP)	IP67
Anschlusstechnik	Schraubklemme
Kabeleinführung	Verschraubung
Steckrichtung	gerade
Werkstoff	Kunststoff
Kontaktmaterial	CuZn
Oberflächenbehandlung Kontakte	vernickelt

a	150 mm
b	93 mm
K (Kabel Ø)	11,5-20 mm
SW	50 mm
Leitung flexibel	2,5-6 mm ²
Kontaktschrauben	110 Ncm
Zugentlastung	600 Ncm
Abmantelungslänge	50 mm
Abisolierlänge	12-14 mm
Umgebungstemperatur	-25 – 40 °C
Temperaturbeständigkeit	-25 – 80 °C



<https://www.pcelectric.at/shop/de/?func=detail&artnr=70242-6>