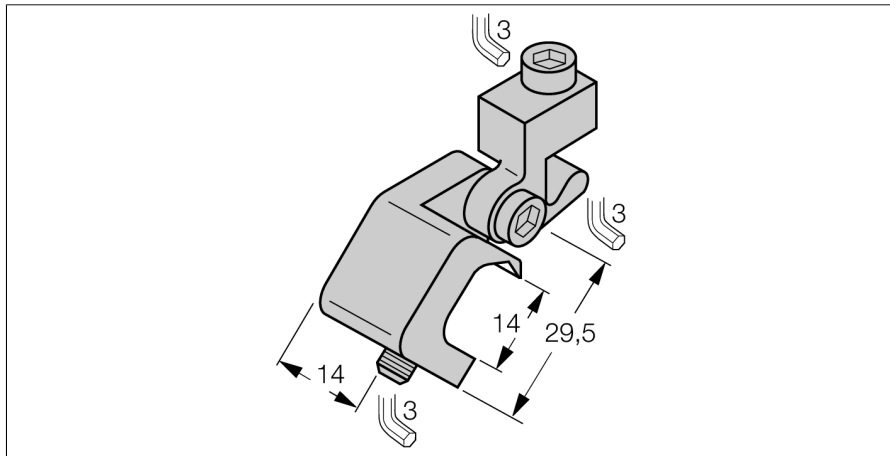


Montagezubehör für Zugankerzylinder KLA2



Montage Zubehör Magnetinduktiver Sensor zur Montage an Zugankerzylinder für Zylinder Durchmesser 40...125 mm, Edelstahl

Typenbezeichnung	KLA2
Ident-Nr.	69701
Bauform	Zubehör für Quader, AKT
Abmessungen	29.5 x 14 mm
Gehäusewerkstoff	Metall, AL
Klemmstück passend zu Zylinderdurchmesser	40 ... 125 mm
Klemmbreite min	7 mm
Klemmbreite max	13 mm

