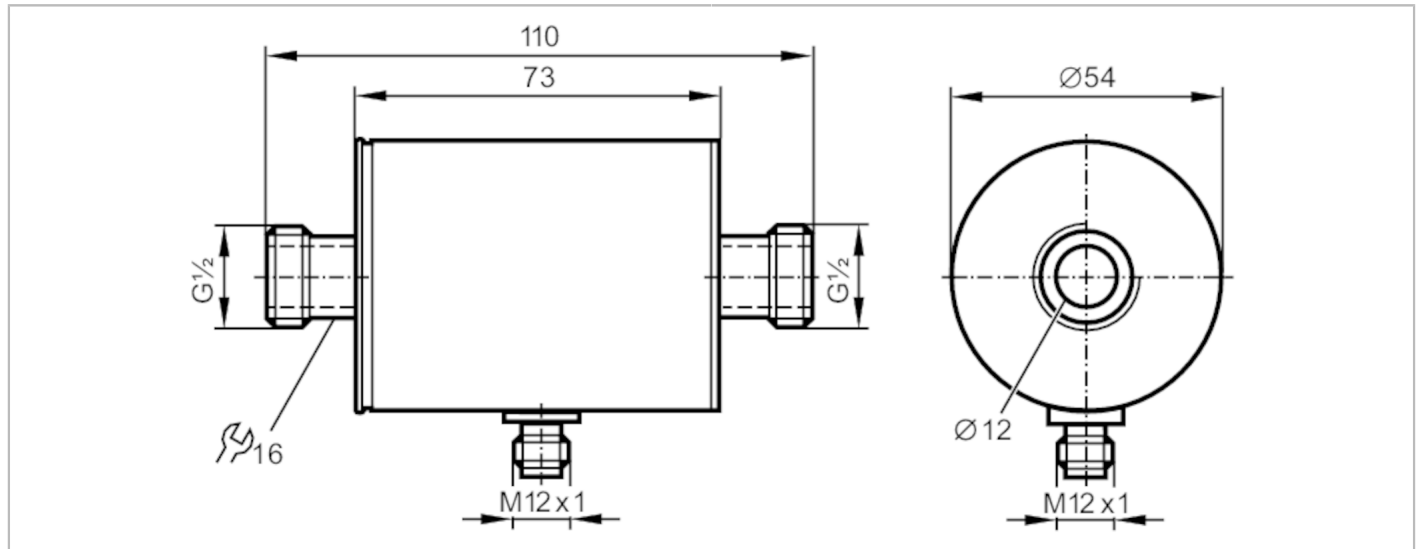


SM6050



Magnetisch-induktiver Durchflusssensor

SMR12GGX10KG/US-100



Produktmerkmale	
Anzahl der Ein- und Ausgänge	Anzahl der analogen Ausgänge: 1
Messbereich [l/min]	0...25
Prozessanschluss	Gewindeanschluss G 1/2 DN15 flachdichtend
Einsatzbereich	
Besondere Eigenschaft	Vergoldete Kontakte
Applikation	für den industriellen Einsatz
Montage	Anschluss an Rohrleitung durch Adapter
Medien	Leitfähige flüssige Medien; Wasser; wasserbasierte Medien
Hinweis zu Medien	Leitfähigkeit: $\geq 20 \mu\text{S/cm}$ Viskosität: $< 70 \text{ mm}^2/\text{s}$ (40 °C)
Mediumtemperatur [°C]	-10...70
Druckfestigkeit [bar]	16
MAWP bei Applikationen gemäß CRN [bar]	17,7
Elektrische Daten	
Betriebsspannung [V]	18...30 DC; (nach EN 50178 SELV/PELV)
Stromaufnahme [mA]	95; (24 V)
Min. Isolationswiderstand [MΩ]	100; (500 V DC)
Schutzklasse	III
Verpolungsschutz	ja
Bereitschaftsverzögerungszeit [s]	5
Ein-/Ausgänge	
Anzahl der Ein- und Ausgänge	Anzahl der analogen Ausgänge: 1



Magnetisch-induktiver Durchflusssensor

SMR12GGX1OKG/US-100

Ausgänge		
Gesamtzahl Ausgänge		1
Ausgangssignal		Analogsignal; IO-Link; (konfigurierbar)
Dauerhafte Strombelastbarkeit des Schaltausgangs DC	[mA]	250
Anzahl der analogen Ausgänge		1
Analogausgang Strom	[mA]	4...20
Max. Bürde	[Ω]	500
Überlastfest		ja
Mess-/Einstellbereich		
Messbereich	[l/min]	0...25
Genauigkeit / Abweichungen		
Strömungsüberwachung		
Genauigkeit (im Messbereich)		± (0,8 % MW + 0,5 % MEW)
Wiederholgenauigkeit		± 0,2% MEW
Reaktionszeiten		
Strömungsüberwachung		
Ansprechzeit	[s]	0,15; (dAP = 0, T19)
Temperaturüberwachung		
Ansprechdynamik T05 / T09	[s]	T09 = 20 (Q > 1 l/min)
Schnittstellen		
Kommunikationsschnittstelle		IO-Link
Übertragungstyp		COM2 (38,4 kBaud)
IO-Link Revision		1.1
SDCI-Norm		IEC 61131-9
IO-Link Device ID		571 / 00 02 3b h
Profile		Smart Sensor: Process Data Variable; Device Identification, Device Diagnosis
SIO-Mode		ja
Benötigte Masterportklasse		A
Prozessdaten analog		2
Min. Prozesszykluszeit	[ms]	3
Umgebungsbedingungen		
Umgebungstemperatur	[°C]	-10...60
Lagertemperatur	[°C]	-25...80
Schutzart		IP 67

SM6050



Magnetisch-induktiver Durchflusssensor

SMR12GGX1OKG/US-100

Zulassungen / Prüfungen		
EMV	DIN EN 60947-5-9	
Schockfestigkeit	DIN IEC 68-2-27	20 g (11 ms)
Vibrationsfestigkeit	DIN IEC 68-2-6	5 g (10...2000 Hz)
MTTF [Jahre]	167	
Druckgeräterichtlinie	Gute Ingenieurpraxis; verwendbar für Medien der Fluidgruppe 2; Medien der Fluidgruppe 1 auf Anfrage	

Mechanische Daten		
Gewicht [g]	491	
Werkstoffe	1.4404 (Edelstahl / 316L); PBT-GF20; FKM; TPE	
Werkstoffe in Kontakt mit dem Medium	1.4404 (Edelstahl / 316L); PEEK; FKM	
Prozessanschluss	Gewindeanschluss G 1/2 DN15 flachdichtend	

Bemerkungen		
Bemerkungen	MW = Messwert MEW = Messbereichsendwert	
Verpackungseinheit	1 Stück	

Elektrischer Anschluss

Steckverbindung: 1 x M12; Kontakte: vergoldet



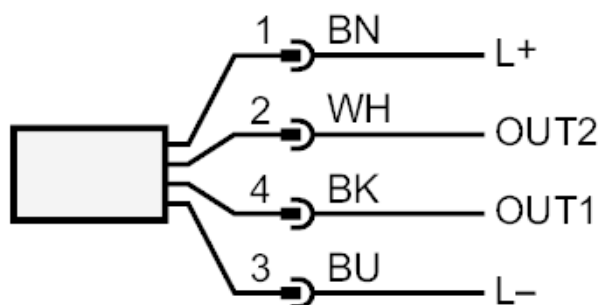
SM6050



Magnetisch-induktiver Durchflusssensor

SMR12GGX10KG/US-100

Anschluss



Farbkennzeichnung nach DIN EN 60947-5-2

OUT1: IO-Link

OUT2: Analogausgang

Adernfarben :

BN = braun

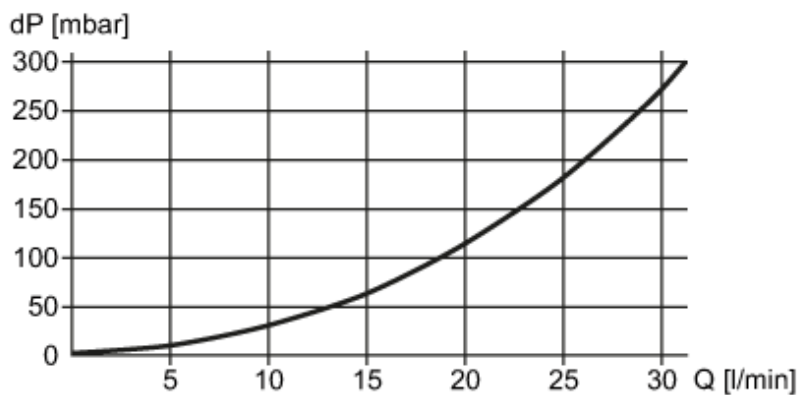
WH = weiß

BK = schwarz

BU = blau

Diagramme und Kurven

Druckverlust



dP Druckverlust

Q Durchflussmenge